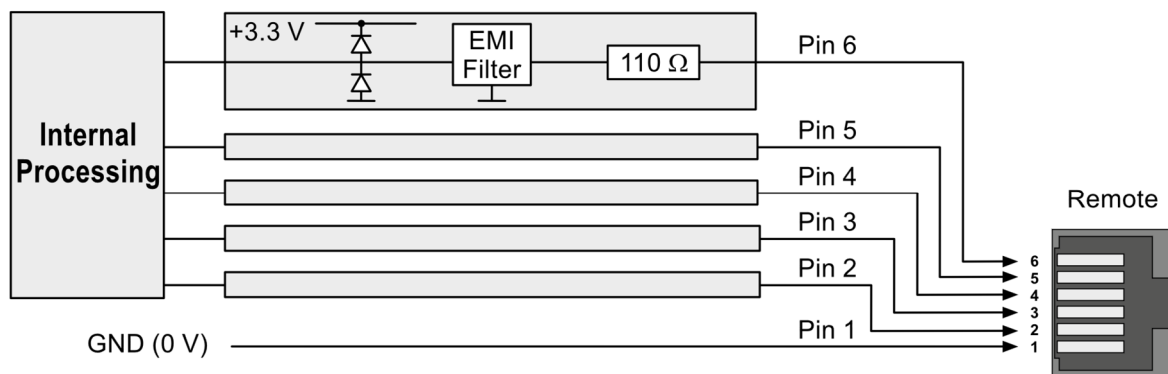


Presets per GPIO steuern

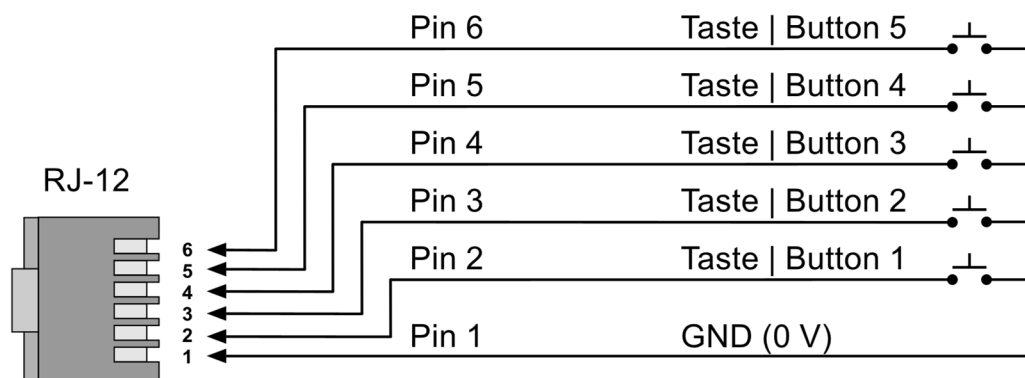
Bis zu 5 interne Presets eines TouchMonitor lassen sich per Fernsteuerung über die GPIO-Schnittstelle aufrufen. Die als „active low“ ausgelegten Eingänge (Pins 2 bis 6, siehe Blockdiagramm) der RJ-12-6P6C-Buchse des TouchMonitors werden gegen 0 V (Pin 1) geschaltet.



In jedem der Presets, die ferngesteuert werden sollen, muss eine Non-Audio-Gruppe angelegt, das Global Keyboard-Instrument hinzugefügt und darin die entsprechenden Pins und Presets zugeordnet werden.

Gehen Sie dazu wie folgt vor:

1. Prüfen Sie die Pin-Anordnung der Buchse im Gerät und bereiten Sie Taster, Kabel und RJ-12-Stecker entsprechend der Schaltskizze vor.



2. Öffnen Sie auf Ihrem TouchMonitor das **Menü** und berühren Sie **Presets verwalten**. Die Menü-Seite mit den internen Presets wird angezeigt.
3. Für die Beschreibung nehmen wir an, dass die gewünschten internen Presets bereits angelegt sind.

4. **Legen Sie genau fest, durch welchen Pin das jeweilige Preset angesteuert werden soll und machen Sie sich dazu entsprechende Notizen.**

Die folgende Matrix zeigt ein Beispiel für die vorzunehmenden Zuordnungen:

In Preset 1 bis 5 jeweils eine Non Audio-Gruppe mit Instrument Global Keyboard anlegen und editieren:					
	in Preset 1 zuordnen	in Preset 2 zuordnen	in Preset 3 zuordnen	in Preset 4 zuordnen	in Preset 5 zuordnen
Taste 1 -> Pin 2	---	Preset 1	Preset 1	Preset 1	Preset 1
Taste 2 -> Pin 3	Preset 2	---	Preset 2	Preset 2	Preset 2
Taste 3 -> Pin 4	Preset 3	Preset 3	---	Preset 3	Preset 3
Taste 4 -> Pin 5	Preset 4	Preset 4	Preset 4	---	Preset 4
Taste 5 -> Pin 6	Preset 5	Preset 5	Preset 5	Preset 5	---

5. Berühren Sie eines der gewünschten Presets.
6. Berühren Sie die **NON AUDIO**-Gruppe (oder **Non Audio neu**, falls noch keine Non Audio-Gruppe enthalten ist). Die Menü-Seite für die **Non Audio-Gruppe** wird geöffnet.
7. Berühren Sie **Instrument hinzufügen** und wählen Sie das **Global Keyboard**.
8. Berühren Sie **Instrument editieren** und wählen Sie wiederum **Global Keyboard**. Die **Global Keyboard** Menü-Seite wird angezeigt.
9. Wählen Sie eine Taste und berühren Sie die entsprechende Schaltfläche.
10. Wählen Sie **Name**, um der Taste einen prägnanten Namen zu geben.
11. Berühren Sie **Remote Pin** und wählen Sie einen Pin aus, über den eines der anderen Presets angesteuert werden soll (siehe Schritt 4.).
Wenn z. B. für das Preset, das Sie gerade bearbeiten, Pin 2 bestimmt wurde, müssen Sie Pin 3, 4, 5 oder 6 einstellen und das dafür vorgesehene Preset (siehe Schritt 4.) auswählen.
12. Berühren Sie **Tastenfunktion** und wählen Sie **Preset**.
13. Berühren Sie die jetzt eingeblendete Schaltfläche **Preset** und wählen Sie das Preset, das Sie für den eingestellten Pin vorgesehen haben (nicht das Preset, das Sie gerade bearbeiten).
14. Berühren Sie **Sichtbar im View** (ein/aus) und wählen Sie, ob Sie das Global Keyboard-Instrument zusätzlich im Layout platzieren und die definierten Tasten auf dem Bildschirm darstellen möchten.
15. Berühren Sie **Zurück**.
16. Wählen Sie eine weitere Taste und wiederholen Sie die Schritte 10. bis 15.

17. Wenn alle gewünschten Tasten definiert wurden, berühren Sie **Zurück**.
18. Berühren Sie **fertig** und anschließend **View**, falls Sie **ein** für **Sichtbar im View** gewählt haben und das Global Keyboard-Instrument zusätzlich auf dem Bildschirm platzieren möchten.
19. Berühren Sie **zurück**. Bestätigen Sie die Frage nach dem Speichern des Presets mit **Ja**. Sie gelangen zurück zur Menü-Seite **Interne Presets**.
20. Berühren Sie ein weiteres Preset und wiederholen Sie die Schritte 5. bis 19. entsprechend für alle weiteren Presets, die Sie fernsteuern möchten.
21. Berühren Sie **Zurück** und anschließend **Speichern**, um das Menü zu verlassen und die vorgenommenen Einstellungen final zu speichern.
22. Schließen Sie den RJ-12-Stecker mit den vorbereiteten Tastern an den TouchMonitor an. Nun ist eine ferngesteuerte Umschaltung zwischen den auf diesem Weg definierten Presets möglich.