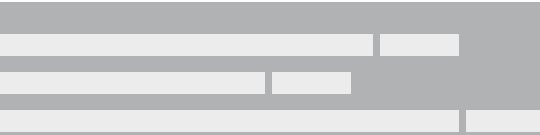
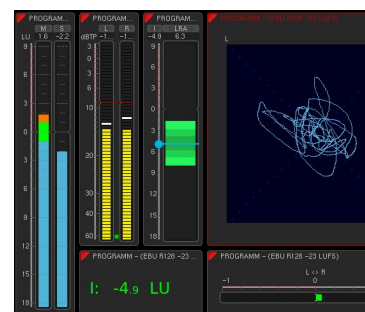


Datenblatt TouchMonitor TMR7 | TMR7OEM



TouchMonitor TMR7 | TMR7OEM



product
design
award

2011

Modulare Software ▪ **Touch Screen** ▪ **AES3-I/O via XLR** ▪ **Hochflexibles Screen-Layout** ▪ **2- bis 4-kan. PPM/True Peak SPL** ▪ **Audio-Vektorskop** ▪ **Loudness gemäß aller relevanten Standards** ▪ **Logging** ▪ **Chart** ▪ **LRA** ▪ **RTA** ▪ **Premium PPM**

Die vier Audio-Eingangskanäle der beiden AES3-I/Os im XLR-Format können als Mono-, Stereo- oder Mehrkanal-Quellen mit jeweils unabhängigen Instrumenten konfiguriert werden und ermöglichen z. B. im Hörfunk die parallele Überwachung des Sendesignals und einer vorgehörten Quelle.

Neben den AES3-Schnittstellen eröffnen ein GPIO-Port für weit reichende Steuerungsaufgaben, ein Ethernet-Port sowie ein VGA-Ausgang für externe Displays weitere Optionen zur flexiblen Integration des TMR7 in individuelle Studio-Umgebungen.

Grafische Benutzeroberfläche

Die grafische Benutzeroberfläche des TMR7 wird ganz einfach mit einem Finger bedient. Die integrierten Instrumente können zur optimalen Nutzung der Bildschirmfläche frei skaliert und positioniert werden. Mehrere Instrumente des selben Typs mit verschiedenen Konfigurationen können gleichzeitig angezeigt werden. Eine On-Screen-Hilfe unterstützt den Anwender schnell und effizient bei Konfigurationsänderungen.

Lizenzen

Das modulare Software-Konzept ermöglicht es, nur die tatsächlich benötigten Funktionen zu kaufen und damit den TouchMonitor so auszustatten, wie er den Anforderungen am besten entspricht. Neue Instrumente und Funktionen können als Software-Module jederzeit durch Erwerb und Aktivierung einer entsprechenden Lizenz dem Gerät hinzugefügt werden.

Gefördert durch:



aufgrund eines Beschlusses
des Deutschen Bundestages

Hardware

Allgemeine Ausstattung

- 7"-Touch-Screen 16 : 9 TFT (800 x 480 Pixel)
- 4-kanalige Audio-Schnittstellen (2 x AES3-Eingänge und 2 x AES3-Ausgänge via XLR)
- Ethernet-, VGA-, 2 x USB 2.0-, GPIO-, 24 V DC-Anschlüsse
- Frei skalierbares, modulares Software-Konzept zur flexiblen Konfiguration oder für einfache Vor-Ort-Upgrades
- Instrumente können beliebig skaliert, positioniert und kombiniert werden
- Basis-PPM-Software (2-Kanal Stereo, 2 x 2-Kanal Stereo, Single, Mehrkanal bis zu 4 Kanäle): Peak, True Peak, Vektorskop, Korrelator, globales Tastenfeld (Global Keyboard)
- Wählbare Software-Lizenzen (s. u.):
 - Loudness (EBU R128, ITU, ATSC A/85, ARIB, OP-59, AGCOM, CALM, LEQ(M), TASA, SAWA) und SPL
 - RTA - Real Time Analyzer,
 - Premium PPM (mit Moving Coil und zweitem Vektorskop)
 - Timecode Reader
 - Logging-Data-Server (externes Logging und Chart)

Haupteinheiten mit Schnittstellen

TMR7

TouchMonitor TMR7 im stabilen Tischgehäuse mit beweglichem Tischfuß und Netzteil.



TMR7OEM

TouchMonitor TMR7 ohne Tischgehäuse, ohne Tischfuß und ohne Netzteil, zur Montage in Frontplatten, z. B. Mischpult-Konsolen.



Hardware (Fortsetzung)

Zusätzliche Hardware-Optionen

Mit den verfügbaren Montageadaptern als zusätzliche Hardware-Optionen können die TMR7-Geräte an unterschiedliche Umgebungen angepasst werden. Nach dem Umbau wird damit der Betrieb z. B. in Standard-19"-Einbaurahmen oder in Standard-19"-Einbaugehäusen für Video-Racks möglich.

TM7-MA3U (3U-Montageadapter für TMR7OEM)

Montagesatz mit 19"/3HE/42TE-Einbaublende (Halb-19") und Montagematerial zum Einbau des TMR7OEM in Standard 19"-Einbaurahmen (z. B. RTW 1647831).

TM7-MADT (Tischgehäuse-Montageadapter für TMR7OEM)

Montagesatz mit Gehäuserahmen, stabilem Standfuß, rückseitiger Gehäuseabdeckung und Montagematerial zum Umbau des TMR7OEM oder TMR7-Mount in ein Tischgerät.

TM7-MAVID (VID-Montageadapter für TMR7OEM)

Montagesatz mit Halb-19"/3HE-Einschubblende und Montagematerial zum Einbau des TMR7OEM in Standard-19"-Einbaugehäuse für Video-Racks.

1647831 (19"/3HE-Baugruppenträger)

zur Aufnahme von bis zu 2 Geräten TMR7OEM in Verbindung mit Montageadapter TM7-MA3U, mit Blindplatte zur Abdeckung eines nicht genutzten Bereiches.

Software

Standard-Software

Jedes TMR7- und TMR7OEM-Gerät ist mit einer Basis-Software ausgestattet. Neben der Signalverarbeitung und den Funktionen zur Steuerung verfügt diese Software über PPMs für bis zu 4 Kanälen mit digitalen Skalen (0 bis -60 dB, +3 bis -60 dB TruePeak, DIN5, Nordic, British IIa und IIb), Peak-Hold, Peak-Memory, Over-Indikator, Vektorskop, Korrelator und ein globales Tastenfeld zur simultanen Steuerung definierter Funktionen in verschiedenen Instrumenten bzw. von Presets oder zur Steuerung über die GP IO-Schnittstelle. Als Optionen sind weitere Software-Module als Lizenzen erhältlich.

Software-Module (Lizenzen)

Software-Module können in Form von Lizenzen entweder zusammen mit dem Gerät oder zu einem späteren Zeitpunkt separat bestellt werden.

Erfolgt die Bestellung mit dem Gerät, wird die Lizenz bei der Auslieferung freigeschaltet.

Erfolgt die Bestellung später, wird beim Bestellvorgang im Gerät eine gerätespezifische Datei zur Übermittlung an RTW erzeugt. RTW gibt eine entsprechende Datei mit der freigeschalteten Lizenz für genau dieses Gerät zurück.

SW20002: Loudness and SPL Display

Erweiterung des Basis-PPMs mit umfangreichen Loudness- (EBU R128, ITU-R BS.1770-4/1771-1, ATSC A/85, ARIB, OP-59, AGCOM, CALM, LEQ(M), TASA, SAWA) und SPL-Funktionen und dem LRA-Instrument.



SW20003: RTA - Real Time Analyzer

Anzeige der spektralen Verteilung des Frequenzbereiches einzelner Kanäle, von Kanalpaaren oder -gruppen auf 31, 61 oder 120 Bändern, zusätzliches HF-Band.

SW20006: RTW Premium PPM

Hochauflösende Mehrnormen-PPM-Anzeige mit erweiterter Skalenauswahl, zusätzlichen PPM- und VU-Zeigerinstrumenten (Moving-Coil-Meter) und zweitem Audio-Vektorskop.

SW20008: Timecode Reader

Decodierung von SDI-embedded oder LTC-Timecode. Timecode-Display. Für die Rekalkulation von Loudness-Werten wird zusätzlich die Lizenz SW20002 benötigt.

SW20014: Logging-Data-Server

Export von Messdaten via IP-Verbindung oder USB-Speichersstick. Zweistufige Grenzwertdefinitionen. Erweiterte grafische Darstellungsmöglichkeiten mit der RTW LQL-PC-Software. Chart-Instrument zur Verlaufsdarstellung auf dem TM.

--- Voraussetzung: Lizenz SW20002! ---



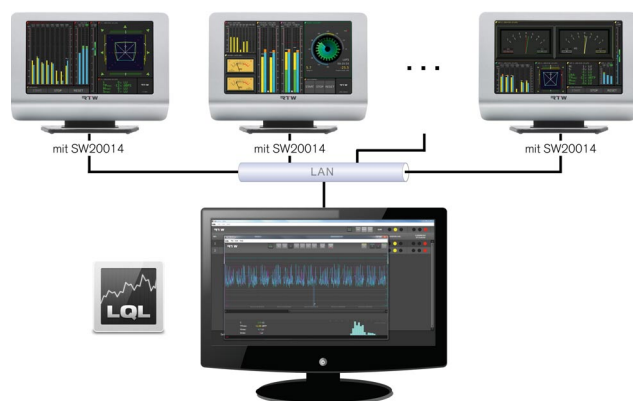
Software (Fortsetzung)



PC-Software: LQL - Loudness-Quality-Logger

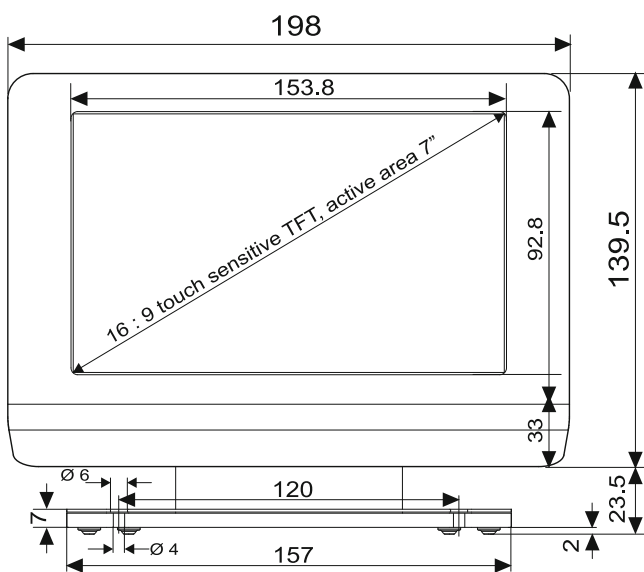
Logging-Konsole für Windows® zur Erfassung und unabhängigen Speicherung der Timecode- oder Echtzeit-basierten Loudness- und TruePeak-Daten verschiedener TM7, TMR7 und TM9 mit aktivierter Lizenz SW20014 direkt über eine IP-Verbindung oder von externen USB-Speichermedien. Zweistufige Grenzwertdefinition zur Auslösung verschiedener Alarme, Status-Übersicht der erfassten Geräte, Berichte, Datenexport. Die kostenlos erhältliche Basis-Version steht im Mitgliederbereich der RTW-Webseite (Support/Manuals & Software) nach Anmeldung unter „PC-Software/LQL - Loudness-Quality-Logger“ zum Download bereit.

--- Voraussetzung: Auf den verbundenen TouchMonitoren ist jeweils die Logging-Data-Server-Lizenz SW20014 installiert ---

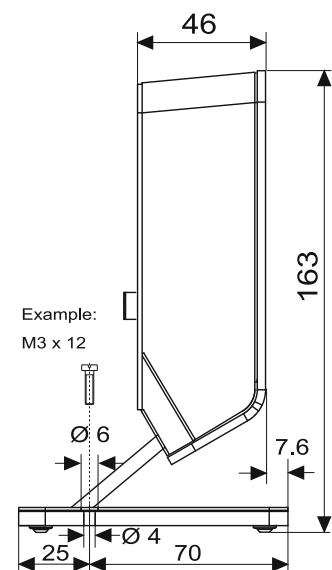


Abmessungen

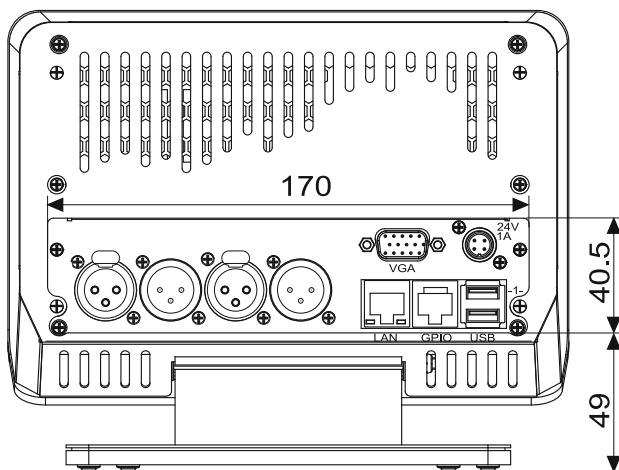
TouchMonitor TMR7 Tischgerät (auch TMR7OEM mit TM7-MADT)



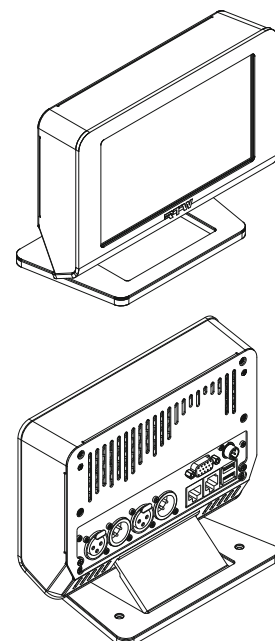
1 | Frontansicht (Maße in mm)



2 | Seitenansicht (Maße in mm)

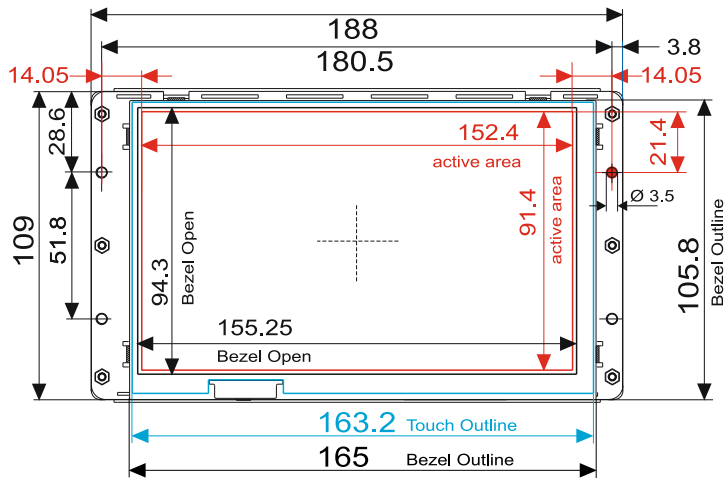


3 | Rückansicht (Maße in mm)

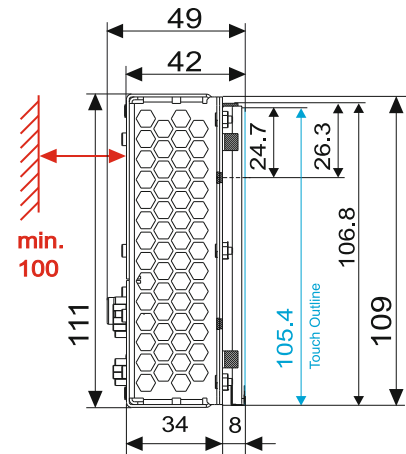


Abmessungen (Fortsetzung)

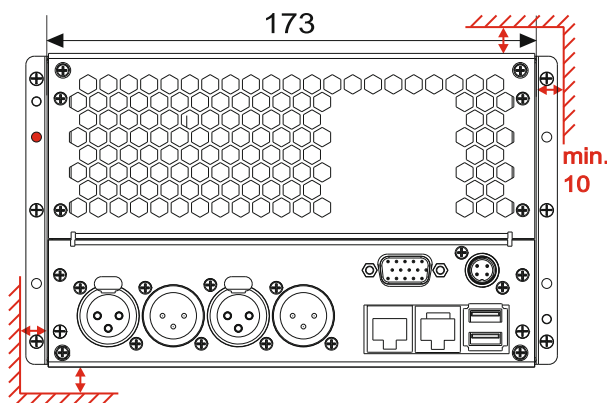
TouchMonitor TMR7OEM Einbaugerät



1 | Frontansicht (Maße in mm, Toleranz: $\pm 0,2$ mm)

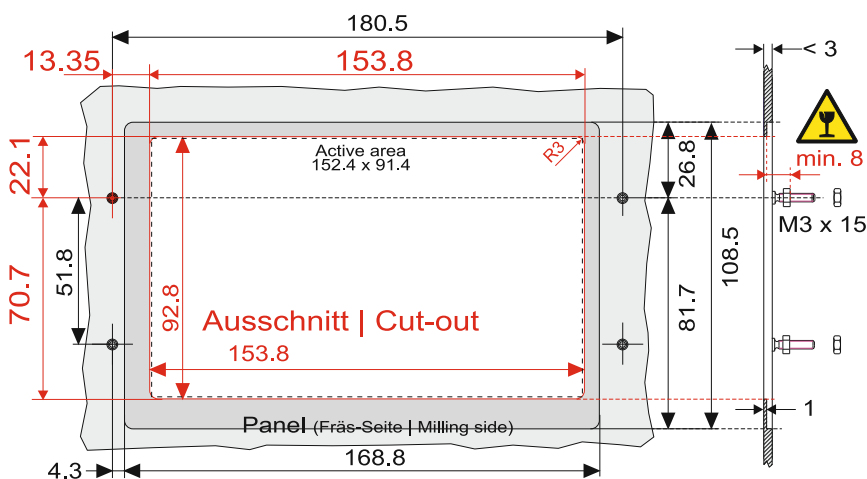
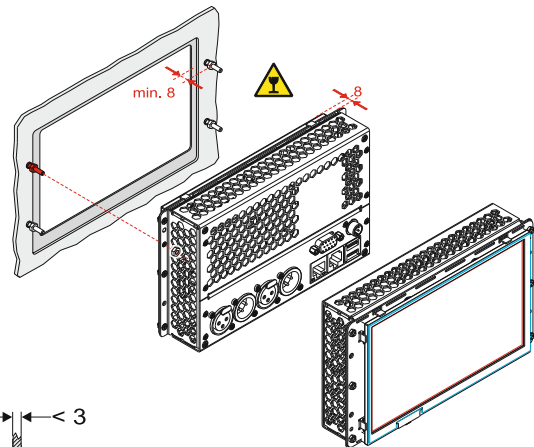


2 | Seitenansicht (Maße in mm, Toleranz: $\pm 0,5$ mm)

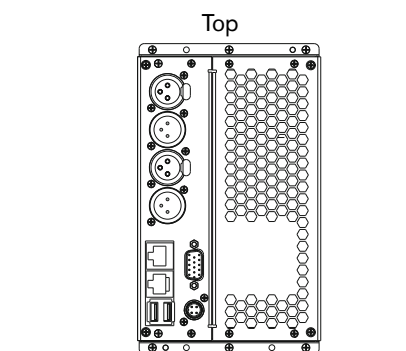


3 | Rückansicht (Maße in mm, Toleranz: $\pm 0,5$ mm)

! Zur adäquaten Belüftung ist ein Mindestabstand von 10 mm an den Seiten und 100 mm nach hinten erforderlich!

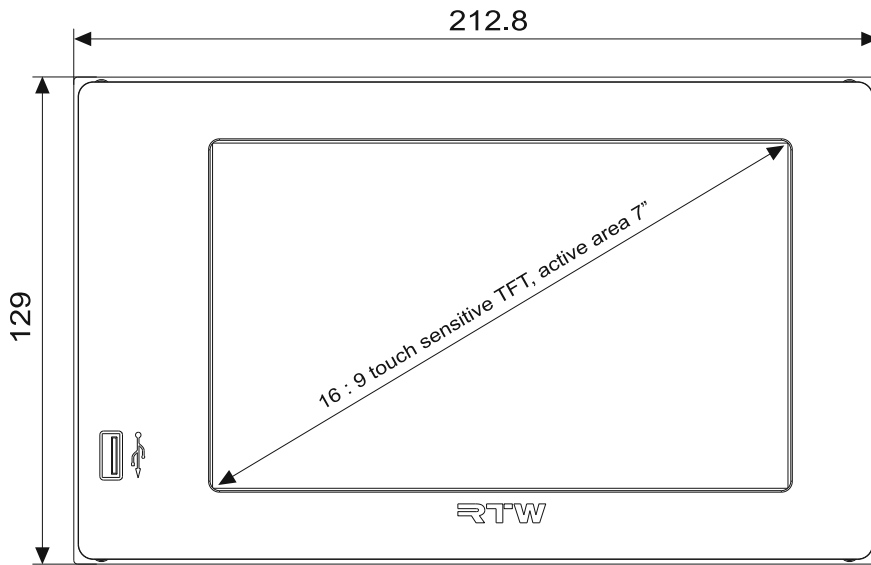


4 | Frontplattenausschnitt (Panel-Beispiel, Maße in mm, Toleranz: $\pm 0,2$ mm)

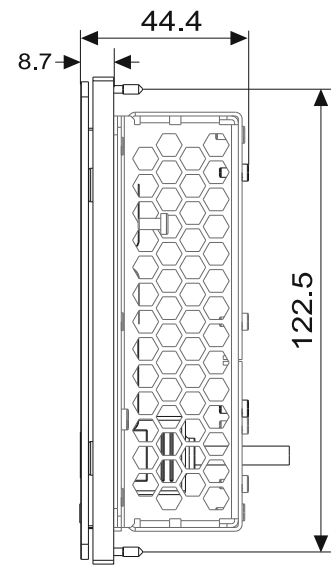


5 | Orientierung vertikaler Einbau

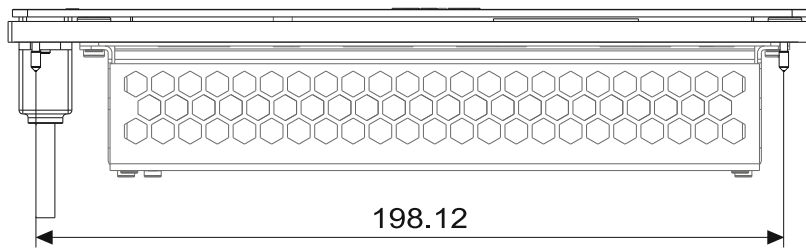
Optionaler Montagesatz TM7-MA3U zum Einbau von TMR7OEM in Standard-Racks



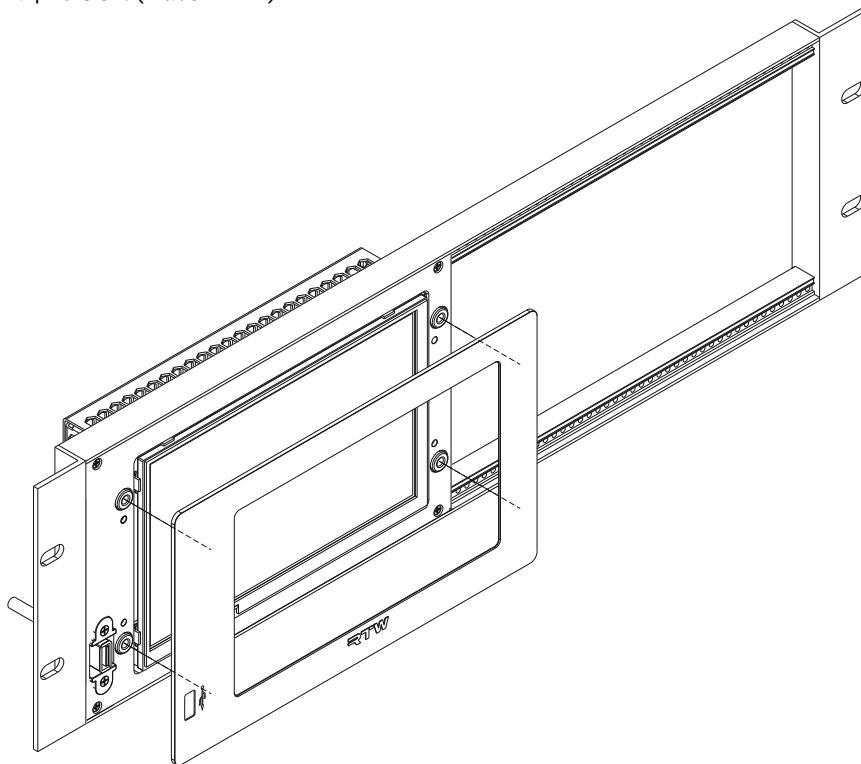
1 | Frontansicht (Maße in mm)



2 | Seitenansicht (Maße in mm)



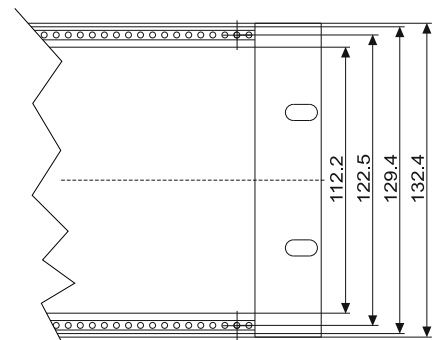
3 | Aufsicht (Maße in mm)



4 | Montage im Standard-19"/3HE-Einbaurahmen

Optionaler Montagesatz TM7-MA3U mit TMR7OEM passt in Standard-19"/3HE-Einbaurahmen (Baugruppenträger DIN EN 60297-3-101:2004 19-Zoll/3HE/84TE)

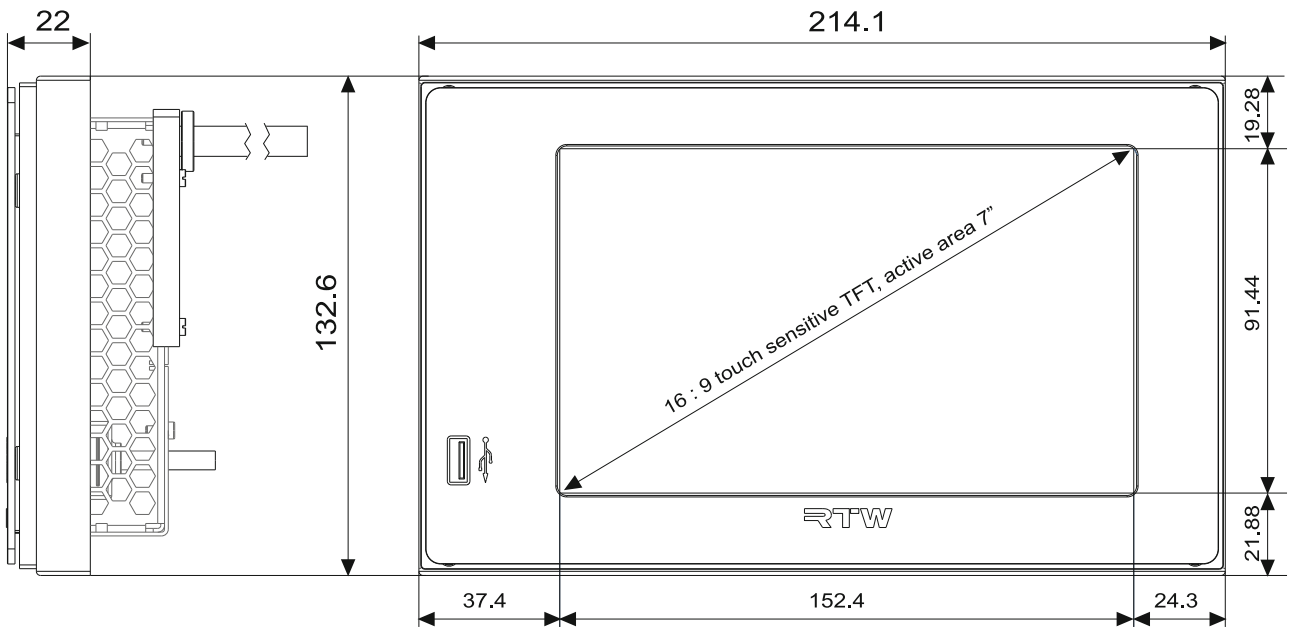
TMR7OEM und Einbaurahmen sind nicht im Lieferumfang des TM7-MA3U enthalten



5 | Höhen (mm) im Standard-19"-Einbaurahmen

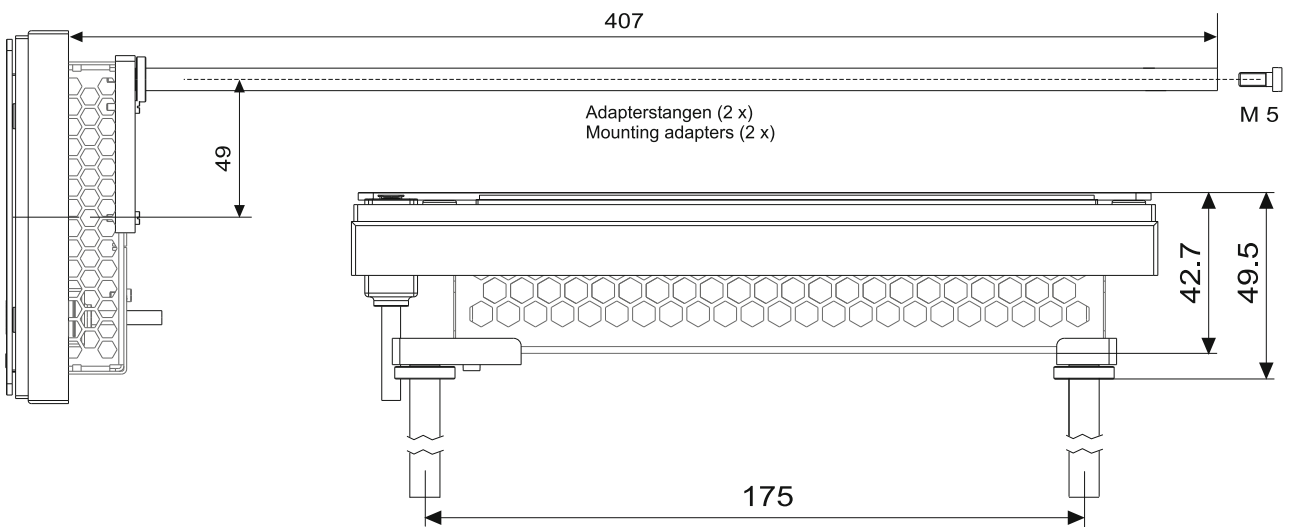
Abmessungen (Fortsetzung)

Optionaler Montagesatz TM7-MAVID zum Einbau von TMR7OEM in Standard-Racks



1 | Seitenansicht (Maße in mm)

2 | Frontansicht (Maße in mm)

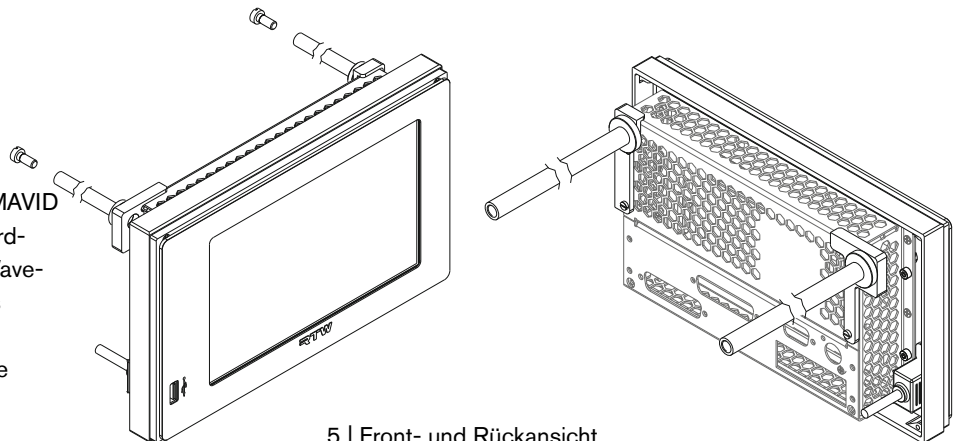


3 | Einbautiefe (Seitenansicht mit Adapterstangen, Maße in mm)

4 | Aufsicht (Maße in mm)

Optionaler Montagesatz TM7-MAVID mit TMR7OEM passt in Standard-19"/3HE-Einbaugeschäfte für Waveform-Monitore in Video-Studios

TMR7OEM und Einbaugeschäfte sind nicht im Lieferumfang des TM7-MA3U enthalten



5 | Front- und Rückansicht

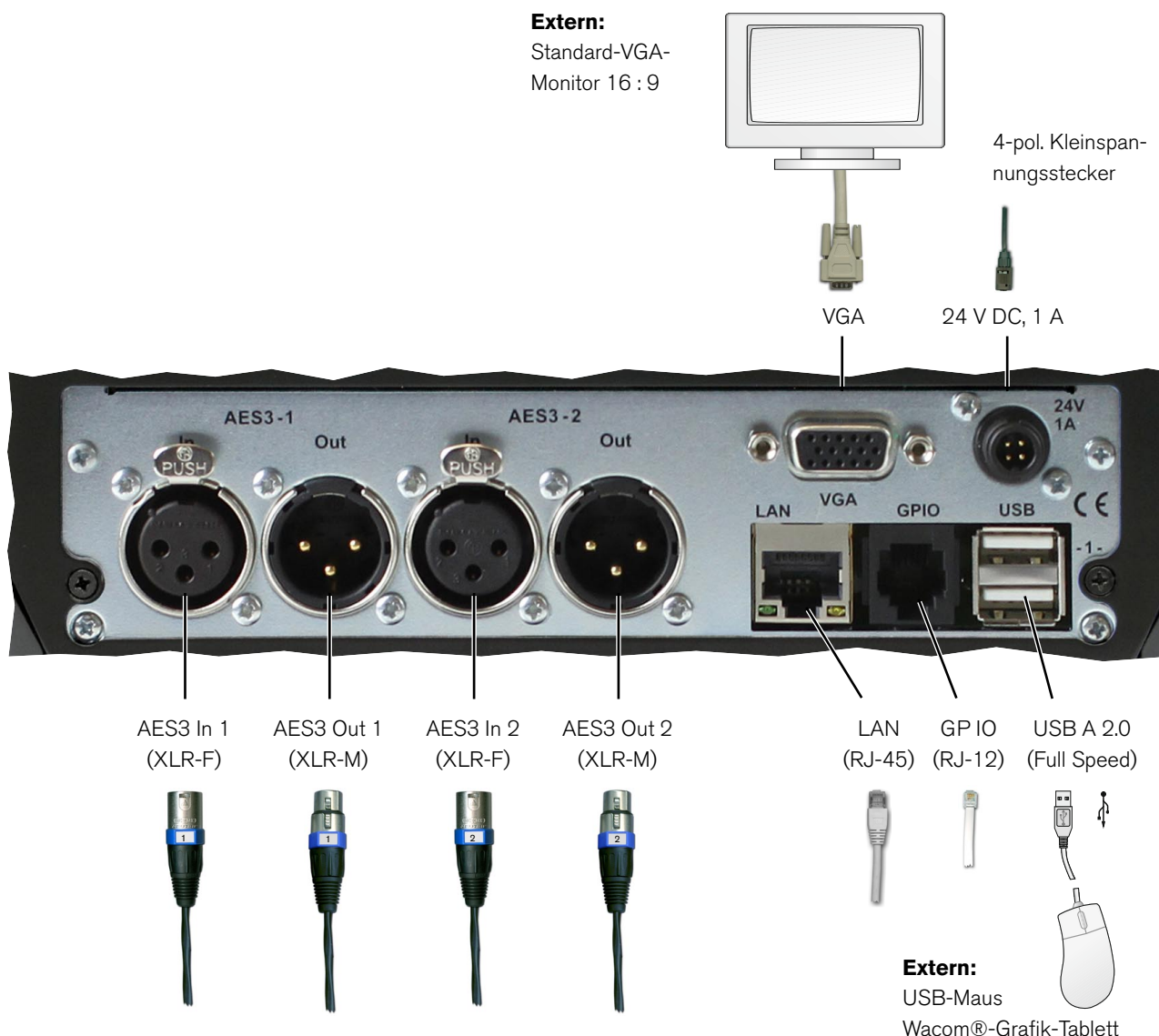
Anschlüsse

Anschlussverbindungen



ACHTUNG! - Für den Betrieb der Version TMR7OEM ist ein geeignetes Netzteil erforderlich! RTW empfiehlt die Verwendung des RTW Weitspannungsnetzteils 1178-R (100 - 240 V AC/24 V DC, 2,7 A), dass dafür zugelassen und als Zubehör erhältlich ist.

In der Version TMR7 ist dieses Netzteil bereits enthalten.

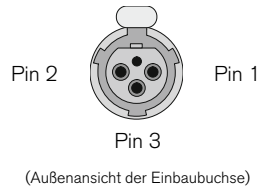


Pin-Belegung

„AES3 In 1“, „AES3 In 2“ (trafo-sym., 3-pol. XLR-F)

Pin: Funktion:

- 1 Schirm/Gehäuse
- 2 +, heiß
- 3 -, kalt

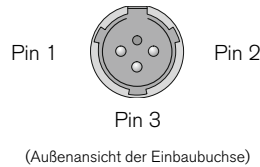


HINWEIS - Die AES3-Eingänge sind fest mit 110 Ω terminiert.

„AES3 Out 1“, „AES3 Out 2“ (trafo-sym., 3-pol. XLR-M)

Pin: Funktion:

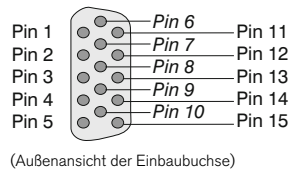
- 1 Schirm/Gehäuse
- 2 +, heiß
- 3 -, kalt



„VGA“ (15-pol. Sub-D-F)

Pin: Funktion:

- 1 R | Video-Signal
- 2 G |
- 3 B |
- 4 GND
- 5 GND
- 6 GND
- 7 GND
- 8 GND
- 9 +5 V
- 10 GND
- 11 GND
- 12 SDA
- 13 H-sync
- 14 V-sync
- 15 SCI



HINWEIS - Die Länge des VGA-Kabels beträgt max. 15 m!

„24 V - 1 A“ (4-pol. Kleinspannungsstiftstecker, Typ Binder 710)

Pin: Funktion:

- 1 +24 V DC
- 2 +24 V DC
- 3 0 V
- 4 0 V



HINWEIS - Bei einer externen Stromversorgung mit 24 V DC ist eine externe Überstrombegrenzung auf 2 A zwingend vorzusehen!

„LAN“

RJ-45-Standard-Netzwerkanschluss (10/100 MBit)

„GPIO“ (RJ-12-6P6C-Buchse)

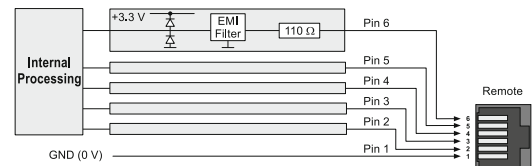
Externe Steuerung der im Menü „Globales Tastenfeld“ definierten Funktionen oder Presets. Die als „active low“ ausgelegten Eingänge sind gegen 0 V (Pin 1) zu schalten.

Pin: Funktion:

- 1 GND (0 V)
- 2 - 6 Funktion entsprechend der Definition im Menü



Blockdiagramm der GPIO-Schnittstelle



„USB-A“

2 Full-Speed-USB-2.0-Schnittstellen zum Anschluss des USB-Sticks (Lizenzabwicklung, Presets, etc) und einer externen Computer-Maus

Technische Daten

System

Allgemein

Spannungsversorgung:	+24 V DC (externe Überstrombegrenzung auf 2 A erforderlich!)
Stromaufnahme:	1 A Nennstrom, 2,5 A Einschaltstrom 10 µsec.)
Verlustleistung:	ca. 8,5 W
Display:	7"-TFT Touch-Screen 16 : 9 (800 x 480 Pixel)
Anschlüsse:	1 x 15-pol. Sub-D-F; VGA-Ausgang mit 800 x 480 Pixel, 65.536 Farben, 60 Hz, zum Anschluss eines handelsüblichen 16 : 9 VGA-Monitors, wählbarer 4 : 3 Modus 1 x 4-pol. Kleinspannungsstecker Typ 710 (DC) 2 x USB A; USB 2.0 Full Speed-Anschlüsse für: <ul style="list-style-type: none">▪ USB-Sticks zur Lizenzabwicklung, Preset-Export und -Import, Software-Updates▪ externe Computer-Maus zur Steuerung▪ externes Wacom®-Grafik-Tablett 1 x GPIO (RJ-12-6P6C) für definierte Funktionen oder Preset-Aufruf 1 x LAN (RJ-45) 2 x XLR-F (2 x AES3 In) 2 x XLR-M (2 x AES3 Out)

Abmessungen (B x H x T):

- TMR7: 198 x 139,5 (163) x 46 (95) mm (mit Tischfuß)
- TMR7OEM: 188 x 109 x 45 mm

Gewicht:

- TMR7: ca. 2,7 kg (ohne Netzteil)
- TMR7OEM: ca. 1,2 kg

Arbeitstemperaturbereich: +5° bis +40° C

Funktionen (bei Ausstattung mit allen Lizenzen)

- Steuerung per Finger (berührungsempfindlicher Bildschirm), mit Maus oder Tablett
- Instrumente frei skalierbar und positionierbar
- Multiformat-4-Kanal-PPM (2-Kanal Stereo, 2 x 2-Kanal Stereo, Einzelkanal, Mehrkanal bis zu 4 Kanäle)
- Loudness-Meter: ITU-R BS.1770-4/1771-1, EBU R128, ATSC A/85, ARIB, OP-59, AGCOM, CALM Act, LEQ(M), TASA, SAWA, anwenderspezifisch
- Loudness-Messzeitsteuerung
- Logging-Data-Server
- Loudness-Chart-Instrument
- Loudness-Range-Instrument (LRA)
- Timecode Reader
- SPL-Meter
- Moving-Coil (BR, VU, Loudness, BBC-Modus)
- Gain-Reduction-Instrument
- Stereo-Korrelator
- 1/3-, 1/6-, 1/12-Oktav-Spektrumanalysator
- 2-Kanal-Audio-Vektorskop (2 Instanzen)
- AES3-Statusmonitor
- Numerische Anzeigen

Digitale Eingänge

Eingänge:	2 AES3-Eingänge (trafo-sym., 110 Ω), 2 x XLR-F-Einbaubuchse, 3-polig,
Abstraten:	44.1, 48, 96 kHz, Taktanbindung über Signal-Eingang oder intern

Digitale Ausgänge

Ausgänge:	2 AES3-Ausgänge, 2 x XLR-M-Einbaubuchse, 3-polig
Abstraten:	referenziert auf digitalen Eingang oder internen Takt

Basis-PPM (Standard-Software)

Allgemein

Eingangsquellen:	digital über XLR-Audio-Schnittstellen (AES3)
4-Kanal-Peakmeter:	2-Kanal Stereo, 2 x 2-Kanal Stereo, Einzelkanal, Mehrkanal bis zu 4 Kanäle
Anzeigen:	<ul style="list-style-type: none">▪ Spitzenpegel▪ Peak-Hold▪ Numerischer Wert der Anzeige▪ Gain (+20 dB, +40 dB je nach Standard)▪ Peak-Hold ein/aus▪ Memory▪ Reset
Funktionen:	

Digitale Peakmeter

Wortbreite:	24 Bit
Digitale Skalen:	<ul style="list-style-type: none">▪ TP60: +3 .. -60 dB▪ Dig60: 0 .. -60 dB▪ DIN5: +5 .. -50 dB,▪ Nordic: +12 .. -42 dB,▪ BR IIa: 7 .. 1, BR IIa ext: 7..1,▪ BR IIb: +12 .. -12 dB, BR IIb ext: +12..-12 dB,

Headroom/Headroom Ref: einstellbar im Bereich von 0 bis -20 dB in 1-dB-Schritten

Arbeitsbereich: einstellbar im Bereich von 0 bis -20 dB in 1-dB-Schritten

Integrationszeit (Attack): wie der jeweilige Standard oder wählbar: Sample, 20 ms, 10 ms, 1 ms, 0,1 ms, British-Skalen auch 150 ms

Zusatzverstärkung (Gain): +20 dB, +40 dB je nach Standard

Hochpassfilter: Off, 5 Hz, 10 Hz, 20 Hz

Peakhold-Anzeige: 1 s, 2 s, 4 s, 10 s, 20 s, 30 s, manueller Reset oder aus

Over-Anzeige-Dauer: 1 s oder manuell

Over-Anzeige PPM
- Ansprechschwelle: Full Scale, Full Scale -1LSB, Full Scale -2LSB, -0.1 dBFS, -0.5 dBFS, -1 dBFS, -2 dBFS, -3 dBFS

- Ansprechzeit: 1 bis 15 Samples

- Wortbreite: 16 bis 24 Bit, einstellbar

Over-Anzeige True Peak

- Ansprechschwelle: einstellbar

Stereo-Korrelator

Anzeige: Bargraph, zusätzlicher Spot-Korrelator zwischen den PPM-Bargraphen

Skalenbereich: -1 r bis 0 bis +1 r

Standard-Farbeinstellung:

- rot: -1 r bis -0,1 r

- weiß: 0 r (-0,1 r bis +0,1 r)

- grün: +0,1 r bis +1 r

Ansprech-/Rücklaufzeit: 1,0 s/2,5 s



Technische Daten (Fortsetzung)

Audio-Vektorskop

Betriebsart:	2-Kanal
Eingänge:	L/R (Stereo-Signal der innerhalb der Audio-Gruppe definierten Eingangskanäle)
AGC:	fast/slow
Darstellung (Grid):	L/R oder M/S

AES3-Status-Monitor

Anzeige:	<ul style="list-style-type: none">▪ Kanal-Daten in Klartext-, Hexadezimal- oder Binär-Darstellung▪ Kanal einstellbar▪ Audio-Bit-Aktivität▪ Hardware-Status
----------	-----------------------------------------------------------------------------------------------------------------------------------------------------------------------------------------------------

Global Keyboard

Globales Tastenfeld zur simultanen Steuerung definierter Funktionen in verschiedenen Instrumenten und Preset-Aufruf, ermöglicht auch die Steuerung über die GP IO-Schnittstelle

Gain Reduction

Anzeige:	1 Bargraph für Mono- und Stereo-Formate, bis zu 4 Bargraphen im Mehrkanal-Modus
Eingang:	Daten-Stream über TCP/IP und LAN-Schnittstelle
Eingangsrouting:	Auswahl der extern zur Verfügung gestellten Streams
Marker:	einstellbarer Schwellwert zur Definition des oberen und unteren Bereiches
Farben:	32 Farben für jeden Bargraph-Bereich

SW20002: Loudness and SPL Display (Software-Lizenz)

Erweitert das Basis-Stereo-PPM mit Funktionen zur Lautheitsberechnung sowie zur SPL-Darstellung und Summen-SPL-Wert-Berechnung

EBU-R128-Loudness-Modus

ITU-BS.1771-Loudness-Modus

ATSC-A/85-Loudness-Modus

ARIB-Loudness-Modus

OP-59-Loudness-Modus

AGCOM-Loudness-Modus

CALM-Loudness-Modus

LEQ(M)-Loudness-Modus

TASA-Loudness-Modus

SAWA-Loudness-Modus

Anwenderspezifischer Loudness-Modus

Anzeige:	<ul style="list-style-type: none">▪ Bargraphen für jeden Einzelkanal (kombinierbar mit PPM-Bargraphen)▪ M-Bargraph (Momentary - Summe der momentanen Loudness-Werte aller Kanäle über eine kurze Zeitspanne)▪ S-Bargraph (Short - Kurzzeit-Loudness-Wert über ein einstellbares Zeitfenster, Summe der Momentary-Werte)▪ I-Bargraph (Integrated - Langzeit-Wert definiert oder manuell gesteuert)▪ einstellbarer Toleranzbereich für M, S, I
----------	------------------------------------------------------------------------------------------------------------------------------------------------------------------------------------------------------------------------------------------------------------------------------------------------------------------------------------------------------------------------------------------------------------------------------------------------------------------------------------------------

Numerische Anzeige: für M-, S-, I-Werte (Bezeichnung einstellbar), für LRA-, TPmax-, Mmax-, Smax-, I-Dauer-Werte
Skalen: *)

- EBU+9: +9 .. -18 LU
- EBU+3: +3 .. -18 LU
- EBU+18: +18 .. -36 LU
- EBU+9a: 14 .. -41 LUFS
- EBU+18a: -5 .. -59 LUFS
- EBU0: 0 .. -60 LUFS
- ITU+9: +9 .. -18 LU (Loudness Units)
- ITU0: 0 .. -30 LKFS
- ATSC0: 0 .. -60 LKFS
- ATSC0a: 0 .. -30 LKFS

Bewertungsfilter:

K-Filter entsprechend ITU BS.1770

Zielwert (Target Level): *)

- -23 LUFS; einstellbar im Bereich von -10 bis -30 LUFS in 1-LUFS-Schritten
- -24 LKFS; einstellbar im Bereich von -10 LKFS bis -30 LKFS in 1-LKFS-Schritten

Time & Gate Momentary: *)

- Window Time: einstellbar im Bereich von 200 ms bis 1000 ms in 100-ms-Schritten
- Integration Time: IEC 125 ms Fast, 250 ms (IRT), 500 ms, 750 ms, IEC 1000 ms Slow, 1500 ms, 2000 ms wählbar

Time & Gate Short: *)

- Integration Time: 3 s; Zeitfenster einstellbar von 1 bis 20 s in 1-s-Schritten

Time & Gate Integrated: *)

- Silence Gate: -70,0 LUFS/LKFS; einstellbar von -80,0 bis -40,0 LUFS/LKFS in 0,5-LUFS/LKFS-Schritten, abschaltbar
- Relative Gate: -10,0 LU; einstellbar von -40,0 LU bis 0 LU in 0,5-LU-Schritten, abschaltbar

Pegelanpassung für

- die Summierung: *) 0,0 dB (L, R, C), einstellbar zwischen -3 und +3 dB in 0,5-dB-Schritten

*) Eingeschränkte oder keine Verfügbarkeit der Einstellungen je nach verwendetem Loudness-Standard

Toleranzen:

- TP Headroom: -9,0 dB; einstellbar von 0 bis -20 dB in 0,1-dB-Schritten
- TP Over-Schwelle: -1,0 dBTP; einstellbar von 0 bis -4 dBTP in 0,1-dBTP-Schritten
- M Oben: +1,0 LU; M-Toleranz oberhalb des Target Levels einstellbar von 0 bis 10 LU in 0,1-LU-Schritten
- M Unten: -1,0 LU; M-Toleranz unterhalb des Target Levels einstellbar von 0 bis -12 LU in 0,1-LU-Schritten
- S Oben: +1,0 LU; S-Toleranz oberhalb des Target Levels einstellbar von 0 bis 10 LU in 0,1-LU-Schritten
- S Unten: -1,0 LU; S-Toleranz unterhalb des Target Levels einstellbar von 0 bis -12 LU in 0,1-LU-Schritten
- I Oben: +1,0 LU; I-Toleranz oberhalb des Target Levels einstellbar von 0 bis 10 LU in 0,1-LU-Schritten
- I Unten: -1,0 LU; I-Toleranz unterhalb des Target Levels einstellbar von 0 bis -12 LU in 0,1-LU-Schritten

Loudness-Messzeitsteuerung

Einstellungen zur Durchführung automatischer, halbautomatischer oder manueller Loudness-Messungen.

Starten:

- Funktionen: Autostart bei Preset-Aufruf, Autostart mit Gate, Autostart mit Gate und Autoreset, manuell über Tasten oder GPI
- Pegel für Gate: -70,0 LUFS/LKFS; einstellbar von -85 bis -10 LUFS/LKFS in 0,5-LUFS/LKFS-Schritten



Technische Daten (Fortsetzung)

Beenden:	
- Funktionen:	manuell über Tasten oder GPI, Autostopp mit Gate, Autostopp mit Gate und Zeit
- Pegel für Gate:	-70,0 LUFS/LKFS; einstellbar von -85 bis -10 LUFS/LKFS in 0,5-LUFS/LKFS-Schritten
- Zeit für Gate:	1 s; einstellbar von 1 bis 15 s in 1-s-Schritten

Loudness Range Instrument (LRA)

Anzeige:	Grafische Darstellung der Loudness Range
Modus:	wählbar: LRA Bar, MagicLRA, MagicLRA + I, MagicLRA + I + Num
Skalenbereich:	wählbar: 6 LU, 10 LU, 20 LU, 30 LU
Minimalbereich:	2 LU; einstellbar im Bereich von 1 bis 20 LU in 1-LU-Schritten
Komfortbereich:	4 LU; einstellbar im Bereich von 1 bis 20 LU in 1-LU-Schritten
Maximalbereich:	abhängig vom gewählten Skalenbereich und des Umfangs des Komfortbereichs
Farben:	für jeden Bereich individuell wählbar

SPL-Meter-Modus

Anzeige:	<ul style="list-style-type: none">Bargraphen für jeden Einzelkanal (kombinierbar mit PPM-Bargraphen)Bargraph für Summe der Kanäle
Referenzpunkt:	einstellbar von 68 bis 88 dB in 1-dB-Schritten
Bewertung:	Linear, A (Leq(A)), C, CCIR (Leq(M)), k
Integrationszeit:	Fast (125 ms), Slow (1 s)

SW20003: RTA - Real Time Analyzer (Software-Lizenz)

Anzeige der spektralen Frequenzverteilung einzelner Kanäle, von Kanalpaaren oder -gruppen

Spektrum-Analysator (RTA)

Eingänge:	einstellbar: Einzelkanäle, Stereo-Paare, jeweils abhängig vom Modus
Frequenzbereich:	<ul style="list-style-type: none">Norm: 20 Hz bis 20 kHz, Zusatzband > 20 kHz zuschaltbarLF: 5 Hz bis 5 kHz
Anzahl der Bänder:	<ul style="list-style-type: none">1/3-Oktav: 31 Bänder, Filter nach IEC 225 class 21/6-Oktav: 61 Bänder1/12-Oktav: 120 Bänder
Bewertungsfiler:	Linear; Linear, A, C wählbar
Peakhold-Anzeige:	1 s, 2 s, 4 s, 10 s, 20 s, 30 s, manueller Reset oder aus
Messbereich:	max. 45 dB
Skalierung:	3, 6, 9 dB
Funktionen:	<ul style="list-style-type: none">EingangswahlPeakhold ein/ausA-, C-Bewertung oder LinearIntegrationszeitReferenzeinstellungSkalierungFrequenzbereichBargraph-AnordnungDisplay-Hold
Integrationszeit (Ballistik):	Impulse, Fast, Slow, Peak (10 ms)

SW20006: RTW Premium PPM (Software-Lizenz)

Hochauflösende Mehrnormen PPM-Anzeige mit weiteren Skalen, PPM- und VU-Zeiger-Instrumenten (Moving-Coil) und zweitem Audio-Vektorskop.

Allgemein

Eingangsquellen:	digital über XLR-Audio-Schnittstellen (AES3)
------------------	----------------------------------------------

Anzeigen:	<ul style="list-style-type: none">Spitzenpegel,Peak-Hold,Numerischer Wert der Anzeige,Digital Over
Funktionen:	<ul style="list-style-type: none">Gain (+20 dB, +40 dB je nach Standard)Peak-Hold ein/ausMemoryReset

Digital-Peakmeter-Erweiterung

Wortbreite:	24 Bit
Digitale Skalen:	<ul style="list-style-type: none">TP20: +3 .. -20 dBDig20: 0 .. -20 dBDig0: +18 .. 0 dBDig18: +18 .. -18 dBDig40: +20 .. -40 dBARD9: +9 .. -60 dBDIN10: +10 .. -50 dBZoom10: +10 .. -10Zoom1: +1 .. -1
Headroom/Headroom Ref:	einstellbar von 0 bis -20 dB in 1-dB-Schritten
Operation range:	einstellbar von 0 bis -20 dB in 1-dB-Schritten
Integrationszeit (Attack):	wie der jeweilige Standard oder wählbar: Sample, 20 ms, 10 ms, 1 ms, 0,1 ms
Zusatzverstärkung (Gain):	+20 dB, +40 dB je nach Standard
Hochpassfilter:	Off, 5 Hz, 10 Hz, 20 Hz
Peakhold-Anzeige:	1 s, 2 s, 4 s, 10 s, 20 s, 30 s, manueller Reset oder aus

Over-Anzeige-Dauer:	1 s oder manuell
Over-Anzeige PPM	
- Ansprechschwelle:	Full Scale, Full Scale -1LSB, Full Scale -2LSB, -0,1 dBFS, -0,5 dBFS, -1 dBFS, -2 dBFS, -3 dBFS
- Ansprechzeit:	1 bis 15 Samples
- Wortbreite:	16 bis 24 Bit, einstellbar
Over-Anzeige True Peak	
- Ansprechschwelle:	einstellbar

Moving Coil (Zeigerinstrumente)

(nur im Stereo-Modus verfügbar)

Anzeigen-Typ:	PPM (L/R), PPM (M/S), VU, Loudness, PPM + Loudness (L/R; M, S oder I), wählbar
PPM:	
- Kanalordnung:	Dual, Dual + M/S horizontal, Dual + M/S vertikal, Stereo horizontal, Stereo vertikal
- Skalen:	<ul style="list-style-type: none">BR IIa: 7..1, BR IIa ext: 7..1BR IIb: +12..-12 dB, BR IIb ext: +12..-12 dB
- Integrationszeit:	Sample (nur digital), 0,1 ms, 1 ms, 10 ms, 20 ms, 150 ms
- Headroom Ref:	nur bei digitaler Quelle verfügbar: -10 dB; einstellbar von 0 bis -20 dB in 1-dB-Schritten
- S-Modus:	nur verfügbar, wenn M/S-Typ gewählt ist: M3, M6
- Peak-Indikator:	Aus, Peak, True Peak, BR Peak
- BR Peak Threshold:	6 dB, <ul style="list-style-type: none">BR IIa: einstellbar von 4 bis 7 dB in 1-dB-SchrittenBR IIb: einstellbar von 0 bis 12 dB in 1-dB-Schritten
VU:	
- Kanalordnung:	Stereo horizontal, Stereo vertikal
- Skala digital:	VU Digital (-20 bis + 3 dB)
- Lead:	0 dB, einstellbar von 0 bis 12 dB in 1-dB-Schritten
- Peak-Indikator:	Aus, Peak, True Peak



Technische Daten (Fortsetzung)

Loudness:	
- Kanalordnung:	Dual, Stereo horizontal, Stereo vertikal
- Skalen:	gemäß Loudness-Voreinstellungen
- Integrationszeit:	entsprechend Standard
- Peak-Indikator:	Aus, keine Wahl möglich
PPM + Loudness:	
- Kanalordnung:	Dual-PPM (wie oben beschrieben) mit zusätzlicher Loudness-Anzeige (BBC-Modus) für M, S oder I (wählbar) in einem Instrument
- Skalen:	<ul style="list-style-type: none"> PPM: siehe oben Loudness: +9 bis -9 LU fest (Mitte der Skala entspricht dem Target Level des gewählten Loudness-Standards)
Numerische Anzeige:	in allen Modi zuschaltbar

SW20008: TCR - Timecode Reader (Software-Lizenz)

Decodierung von LTC-Timecode. Timecode-Display.
Mit der aktivierten Lizenz SW20002 kann der Timecode für Loudness- und Logging-Anwendungen genutzt werden.

Timecode Reader (TCR)

Anzeige:	numerische Darstellung des LTC aus digitalen Quellen
Modus:	„Timecode“ wählbar bei der Erstellung einer Audiogruppe (bildet eigenständige Audiogruppe)
Eingang:	ein digitaler Kanal einstellbar
Farben:	wählbar, 32 Farben

Loud. Recal. (Loudness-Rekalkulation)

Einstellungen zur Durchführung automatischer, halbautomatischer oder manueller Loudness-Messungen (Loudness-Messzeitsteuerung).

Anzeige:	numerische Darstellung von <ul style="list-style-type: none"> aktuellem Timecode Anfangszeit < aktuellem Timecode < Endzeit bei aktivierter Rekalkulation
Starten:	
- Funktionen:	Autostart bei Preset-Aufruf, Autostart mit Gate, Autostart mit Gate und Autoreset, manuell über Tasten oder GPI. Zusätzlich Steuerung per Timecode und Steuerung per Timecode und Rekalkulation mit aktivierter Timecode-Reader-Lizenz (SW20008)
- Pegel für Gate:	-70,0 LUFS/LKFS; einstellbar von -85 bis -10 LUFS/LKFS in 0,5-LUFS/LKFS-Schritten
Beenden:	
- Funktionen:	manuell über Tasten oder GPI, Autostopp mit Gate, Autostopp mit Gate und Zeit. Steuerung per Timecode wird fest vorgegeben, wenn der Start der Messung per Timecode erfolgt
- Pegel für Gate:	-70,0 LUFS/LKFS; einstellbar von -85 bis -10 LUFS/LKFS in 0,5-LUFS/LKFS-Schritten
- Zeit für Gate:	1 s; einstellbar von 1 bis 15 s in 1-s-Schritten

SW20014: Logging-Data-Server (Software-Lizenz)

Export von Messdaten via IP-Verbindung oder USB-Speicherstick, zweistufige Grenzwertdefinitionen, erweiterte grafische Darstellungsmöglichkeiten mit der RTW LQL-PC-Software, Loudness-Chart-Instrument zur Verlaufsdarstellung auf dem TM.

--- Voraussetzung: Lizenz SW20002! ---

Logging Instrument

Funktionen:	<ul style="list-style-type: none"> Logging von Loudness- und TruePeak-Daten aus zwei Audiogruppen Speicherung der Daten auf USB-Stick oder Übertragung via IP an LQL - Loudness Quality Logger PC-Software
-------------	------------------------------------------------------------------------------------------------------------------------------------------------------------------------------------------------------------------------------------

Modus:	wählbar: aus, USB, IP
Anzeige:	Status-Anzeige in der obersten Zeile des auf dem Bildschirm platzierten Instrumentes: <ul style="list-style-type: none"> im IP-Modus: LQL-Zugriff im USB-Modus: Speicherkapazität, laufende Prozesse, Speicherung bei deaktivierter Logging-Funktionalität
Kennung für Netzwerk:	Gerätename und Passwort einstellbar
Tastenfunktion (USB):	<ul style="list-style-type: none"> USB starten: Startet Logging USB schließen: Beendet Logging und erzeugt Logfile auf dem USB-Stick

Loudness Chart Instrument

Funktionen:	<ul style="list-style-type: none"> Horizontal ablaufende Bargraphen mit individuell definierbaren Farben zur Bewertung der allgemeinen Qualität der Loudness-Werte TP, M, S, I In einem Koordinatensystem gezeichneter Verlauf über Zeit von bis zu vier Werten Position des Relativen Gates zuschaltbar, Farbe wählbar Einstellbare Zeitbereiche Auswahl von Zeitabschnitten zur Auswertung Vertikaler Integrated-Bargraph zuschaltbar Toleranzbereiche und Anzeige einstellbar Bargraph: Farbwechsel des laufenden Bargraphen signalisiert den Bereich, in dem sich der Loudness-Wert bewegt: Normalbereich, Arbeitsbereich, Headroom, Over, Ungültig (Verfügbarkeit abhängig von gewähltem Wert) Chart-Graph: Fortlaufend gezeichneter Graph (Verlauf über Zeit) eines gewählten Wertes als Linie oder Rechteck mit farblicher Ausfüllung entsprechend der Farbwahl für die horizontalen Bargraphen oder von bis zu vier Werten als Linie, Punkte oder Rechtecke ohne Ausfüllung mit eigener Farbwahl, dazu Toleranz-Indikator und Position des Relativen Gates (falls aktiviert) Bargraph: Individuell wählbare Farben (32) für Normalbereich (Balkenfarbe), Arbeitsbereich, Headroom (nur TP), TP-Over (nur TP), Over (nur M, S, I), Ungültig (nur M, S, I) Chart-Graph: Individuell für jeden Wert wählbare Farben (32) bei Darstellung ohne Füllung, sonst Übernahme der entsprechenden Farben der Bargraphen, zusätzlich wählbare Farben für Toleranz-Indikator und Relatives Gate
Anzeige:	Zeiteinteilung des Koordinatensystems und der Bargraphen: <ul style="list-style-type: none"> Vergrößern und Verkleinern der voreingestellten Zeiteinheit jeweils in Einer- oder Zehner-Schritten Anpassen des erfassten Verlaufs an die Fensterbreite
Farben:	
Zeitbereich:	



Technische Daten (Fortsetzung)

Voreinstellung Zeitbereich:

- Auto anpassen: Automatische Anpassung und Darstellung einer gestoppten Loudness-Messung an die jeweilige Fensterbreite, abschaltbar (außer bei Steuerung über Timecode)
- Stunden: 0 h; einstellbar von 0 bis 3 h in 1-h-Schritten
- Minuten: 1 m; einstellbar von 1 bis 59 m in 1-m-Schritten

Zeitauswahl:

- Markierung des aktuellen Zeitabschnitts,
- Vergrößerung und Verkleinerung der Markierung (Schrittweite gemäß Zeiteinteilung)
- Verschiebung der Markierung und Vergrößerung des Inhalts

Toleranzen:

- TP Headroom: -9,0 dB; einstellbar von 0 bis -20 dB in 0,1-dB-Schritten
- TP Over-Schwelle: -1,0 dBTP; einstellbar von 0 bis -4 dBTP in 0,1-dBTP-Schritten
- M Oben: +1,0 LU; M-Toleranz oberhalb des Target Levels einstellbar von 0 bis 10 LU in 0,1-LU-Schritten
- M Unten: -1,0 LU; M-Toleranz unterhalb des Target Levels einstellbar von 0 bis -12 LU in 0,1-LU-Schritten
- S Oben: +1,0 LU; S-Toleranz oberhalb des Target Levels einstellbar von 0 bis 10 LU in 0,1-LU-Schritten
- S Unten: -1,0 LU; S-Toleranz unterhalb des Target Levels einstellbar von 0 bis -12 LU in 0,1-LU-Schritten
- I Oben: +1,0 LU; I-Toleranz oberhalb des Target Levels einstellbar von 0 bis 10 LU in 0,1-LU-Schritten
- I Unten: -1,0 LU; I-Toleranz unterhalb des Target Levels einstellbar von 0 bis -12 LU in 0,1-LU-Schritten

Lieferumfang

TouchMonitor TMR7:

- TMR7-Haupteinheit im Tischgehäuse
- XLR-Audio-Interface
- Basis-Software (System/4-Kan.-PPM)
- Tischfuß, Netzteil, Manual

Bestellnr.: TMR7

TouchMonitor TMR7OEM:

- TMR7-Haupteinheit ohne Tischgehäuse
- XLR-Audio-Interface
- Basis-Software (System/4-Kan.-PPM)
- Manual

Bestellnr.: TMR7OEM

Zusätzliche Hardware-Optionen

- 3U-Montageadapter **TM7-MA3U**, Montagesatz mit 19"/3HE/42TE Einbaublede (Halb-19") und Montagmaterial zum Einbau des TMR7OEM in Standard 19"-Einbaurahmen
- VID-Montageadapter **TM7-MAVID**, Montagesatz mit Halb-19"/3HE-Einschubblende und Montagmaterial zum Einbau des TMR7OEM in Standard-19"-Einbaugehäuse für Video-Racks.

- Tischgehäuse-Montageadapter **TM7-MADT**, Montageadapter mit Gehäuserahmen, stabilem Standfuß, rückseitiger Gehäuseabdeckung und Montagmaterial zum Umbau des TMR7OEM in ein Tischgerät.

- 19"/3HE-Baugruppenträger **1647831** für bis zu 2 Geräten TM7-Mount oder 20700-OEM in Verbindung mit Montageadapter TM7-MA3U, mit Blindplatte zur Abdeckung eines nicht genutzten Bereiches.

Optionale Software-Lizenzen für TMR7 und TMR7OEM

- Software-Lizenz **SW20002: Loudness and SPL Display** zur Erweiterung mit Loudness, SPL und LRA.
- Software-Lizenz **SW20003: RTA - Real Time Analyzer** zur Erweiterung mit der Anzeige des Frequenzspektrums.
- Software-Lizenz **SW20006: RTW Premium PPM (Moving Coil)** zur Erweiterung mit weiteren PPM-Skalen, Zeigerinstrumenten (Moving Coil) und bis zu 4 Audio-Vektorskopen.
- Software-Lizenz **SW20008: Timecode Reader** zur Erweiterung mit der Anzeige des LTC-Timecodes.
--- Voraussetzung: Lizenz SW20002! ---
- Software-Lizenz **SW20014: Logging-Data-Server** zur Erweiterung mit der Exportmöglichkeit von Messdaten via IP oder USB-Stick, Kommunikation mit RTW LQL-PC-Software, Loudness-Chart-Instrument zur Verlaufsdarstellung*)
--- Voraussetzung: Lizenz SW20002! ---

Zubehör

- Weitspannungsnetzteil **1178-R** (100 - 240 V AC/24 V DC 2,71 A, Tischgerät mit passendem Netzkabel für verschiedene Stromnetze)

Produktpalette

TouchMonitor TMR7 Tischgerät
Hochwertiger 7"-Touch-Screen 16:9 TFT
im Tischgehäuse mit Tischfuß und Netzteil
Bestell-Nr.: **TMR7**

TouchMonitor TMR7OEM Einbaugerät
Hochwertiger 7"-Touch-Screen 16:9 TFT,
ohne Tischgehäuse, ohne Netzteil, für den Einbau
Bestell-Nr.: **TMR7OEM**

Audio-Schnittstellen (I/O-Optionen)	max. Kanalanzahl (Hardware)	Eingänge Digital (symmetrisch)	Ausgänge Digital
integriert	4-Kanal digital In, 4-Kanal digital Out	2 x XLR-F (2 x AES3 In)	2 x XLR-M (2 x AES3 Out)

Standard-Hardware: Tischgerät mit einfach zu bedienender grafischer Oberfläche, integrierten Audio-Schnittstellen, Ethernet, 2 x USB, GPIO, VGA-Ausgang, Tischfuß und Netzteil. OEM-Gerät mit einfach zu bedienender grafischer Oberfläche, integrierten Audio-Schnittstellen, Ethernet, 2 x USB, GPIO, VGA-Ausgang.

Standard-Software: Basis-PPM für bis zu 4-Kanälen mit digitalen Skalen (0 bis -60 dB, +3 bis -60 dB True Peak, quasi-DIN, quasi-Nordic, quasi-British IIa und IIb), Audio-Vektorskop, Korrelator, Gain Reduction, globales Tastenfeld. Weitere Software-Module (Lizenzen) als Optionen erhältlich.

Zusätzliche Hardware-Optionen

3U-Montageadapter für TMR7OEM
Montagesatz mit 19"/3HE/42TE-Einbaublende
(Halb-19") und Montagmaterial zum Einbau des
TMR7OEM in Standard 19"-Einbaurahmen.
Bestell-Nr.: **TM7-MA3U**

VID-Montageadapter für TMR7OEM
Montagesatz mit Halb-19"/3HE-Einschubblende
und Montagmaterial zum Einbau des TMR7OEM in
Standard-19"-Einbaugehäuse für Video-Racks.
Bestell-Nr.: **TM7-MAVID**

Tischgehäuse-Montageadapter für TMR7OEM
Montageadapter mit Gehäuserahmen, stabilem
Standfuß, Gehäuseabdeckung und Montagmateri-
al zum Umbau des TMR7OEM in ein Tischgerät.
Bestell-Nr.: **TM7-MADT**

Lizenzen (Software-Module) Weitere Informationen auf <http://www.rtw.de/produkte/audio-monitore/touchmonitor-tmr7.html> --> Optionen

Loudness and SPL Display Bestellnummer: SW20002	RTA - Real Time Analyzer Bestellnummer: SW20003	Premium PPM (mit Moving Coil und zweitem Audio-Vektorskop) Bestellnummer: SW20006	Timecode Reader Bestellnummer: SW20008 Bedingung: SW20002 installiert!	Logging-Data-Server (mit Chart) Bestellnummer: SW20014 Bedingung: SW20002 installiert!
-----------------------------------------------------------	-----------------------------------------------------------	------------------------------------------------------------------------------------------------	-------------------------------------------------------------------------------------	-----------------------------------------------------------------------------------------------------

Abmessungen: B x H x T in mm (mit Tischfuß)

TMR7 (Tischgerät): 198 x 139,5 (163) x 46 (95)

TMR7OEM (Einbaugerät): 188 x 109 x 45



Gefördert vom Bundesministerium für Wirtschaft und Technologie aufgrund eines Beschlusses des Deutschen Bundestages.

RTW GmbH & Co. KG
Am Wassermann 25 | 50829 Köln | Germany
Phone: +49 221. 70 913-0 | Fax: +49 221. 70 913-32
Internet: www.rtw.com | E-Mail: rtw@rtw.com

RTW
EYES ON YOUR AUDIO