
Operating Manual

Service Manual

Tochter-Display 1183

RTW

RADIO-TECHNISCHE
WERKSTÄTTEN

INSTRUMENTS FOR
STUDIO APPLICATIONS

Serial Number:

Catalogue Number:

RTW

RADIO-TECHNISCHE WERKSTÄTTEN GmbH & Co. KG
Telefax 0221/709 1332 • Telefon 0221/709 13-33

Hausadresse: Elbeallee 19 • D-**50765** Köln

Postfachadresse: Postfach 710654 • D-**50746** Köln

RADIO-TECHNISCHE WERKSTÄTTEN GmbH & Co. KG
Fax +49-221-709 1332 • Phone +49-221-709 13-33
Elbeallee 19 • D-**50765** Cologne • Germany
P.O.Box 710654 • D-**50746** Cologne • Germany

Hinweis

WARNUNG!



Das Öffnen des Gerätes birgt eine potenziell gefährliche Situation, denn es kann eine gefährliche Spannung mit dem Risiko eines elektrischen Schlags anliegen!

WEEE-Reg.-Nr.: DE 90666819

Kategorie: 9

Geräteart: Diese Geräte erfüllen als
ÜBERWACHUNGS- UND KONTROLLINSTRUMENTE
in der Kategorie 9, Anhang 1B,
die Vorschriften des Elektro- und Elektronikgesetzes
vom 16. März 2005 und der RoHS-Directive 2002/95/EC.

Note

WARNING!



Opening the unit bears a potentially hazardous condition. A dangerous voltage that could pose a risk of electrical shock can be present!

WEEE-Reg.-No.: DE 90666819

Category: 9

Device type: These instruments comply with
and fall under category 9
MONITORING AND CONTROL EQUIPMENT
of Annex 1B of the RoHS-Directive 2002/95/EC.

Technische Daten	Section 1
Aufbau- und Funktionsbeschreibung	Section 2
Technical specifications	Section 3
Functional description	Section 4
	Section 5
	Section 6
	Section 7
	Section 8
Mechanische Zeichnungen / Mechanical drawings Schaltpläne / Schematic diagrams Lagepläne / Components layouts	Section 9
Stücklisten / Partlists	Section 10
Konformitätserklärung / Declaration of Conformity	Section 11

TECHNISCHE DATEN

Display:	7 stelliges LED-Display, Höhe 20.3mm Farbe rot
Schnittstelle:	Elektrisch: RS-422 Signale: DCK (Datenclock) FCK (Frameclock) DATA (8-bit Slot) Taktraten: DCK 10kHz FCK 1.25kHz Format: NRZ, Wortlänge 8Bit Bit0-3 Segmentadressen Bit4 Dezimalpunkt Bit5-7 Digitadressen Versorgung: +5V (Logic) +24V (Eingangsspannung) Gnd (Signal) 0V (Eingangsspannung)
Betriebsspannungsbereich:	12 V bis 38 V / DC
Leistungsaufnahme:	2.5VA
Steckverbindungen:	9-pol. SUB-D
Gehäuseabmessungen:	190 x 40 x 107 mm
Gewicht:	800g
Lieferumfang:	Tochterdisplay 1183 Bedienungs- und Serviceanleitung

Technische Änderungen vorbehalten!

KURZBESCHREIBUNG

Das RTW Display 1183 ist als Tochterdisplay zu den RTW Timern 1180 und 1195 konzipiert. Über das zum Lieferumfang gehörende Verbindungskabel geschieht sowohl die serielle Datenübertragung als auch die Stromversorgung. Nach Herstellen der Verbindung zum Timer ist die Einheit betriebsbereit. Von aussen zugängige Bedienelemente sind nicht vorhanden. Intern besteht die Möglichkeit der Helligkeitskorrektur. Die vorhandene Ausgangsbuchse dient dem Anschluß eines weiteren Tochterdisplays.

SCHALTUNGSBESCHREIBUNG

Die ankommenden Daten werden zunächst in Receiverbausteinen entsymmetriert und danach mittels eines Schieberegisters 'seriell/parallel' gewandelt. Die Daten adressieren ein Eprom, in dem neben den Ziffern die verwendeten Sonderzeichen gespeichert sind. Leistungsbausteine treiben die LED-Anzeigen.

Die Stromversorgung der Anzeigen geschieht aus der vom Timer gelieferten Spannung. Ein Schaltnetzteil stabilisiert diese je nach Stellung des Helligkeitsreglers auf Werte zwischen 5 und 8 Volt.

Die Eingangsdaten stehen, gebuffert durch Leitungstreiber, an einer zusätzlichen 9-pol.SUB-D Buchse zur Speisung weiterer Tochterdisplays zur Verfügung. Nähere Angaben zum Datenformat und -protokoll sind den Schaltunterlagen zu entnehmen. Die folgende Tabelle zeigt die Anschlußbelegung der 9-pol. SUB-D Verbindung.

Pinbelegung:	
1	- DCK
2	- FCK
3	- DAT
4	+ Vin
5	0V
6	+ FCK
7	+ DAT
8	+ 5V
9	GND

Anschluß Tochterdisplay RTW 1183 (9-pol. Sub-D)

TECHNICAL SPECIFICATIONS

Display:	7 digit LED display, 20.3mm tall colour red
Interface:	Electrical: RS-422 Signals: DCK (Data clock) FCK (Frame clock) DATA (8-bit slot) Clock rate: DCK 10kHz FCK 1.25kHz Format: NRZ, word length 8Bit Bit0-3 segment addresses Bit4 dezimal point Bit5-7 digit addresses Supply: +5V (Logic) +24V (Input voltage) Gnd (Signal) 0V (Input voltage)
Power supply range:	12 V to 38 V / DC
Power requirement:	2.5VA
Connectors:	9-pol. SUB-D
Frame and Dimensions:	190 x 40 x 107 mm
Weight:	800g
Items delivered:	Daughter-display 1183 Installation/Service manual

Subject of technical modification without prior notice !

BRIEF DESCRIPTION

The RTW 1183 Display is designed for use as a daughter display unit with the RTW 1180 and 1195 Timers. The cable supplied with the unit provides both power and serial data connections. The unit is ready for operation as soon as it has been connected to the Timer. The Display has no externally accessible controls, but the brightness can be adjusted internally. The unit is fitted with an output socket for the connection of another daughter display.

CIRCUIT DESCRIPTION

The incoming data are first de-balanced in the receiver components and then converted from serial to parallel in a shift register. The data address an EPROM containing the digits and the special characters used. The LED displays are driven by power components.

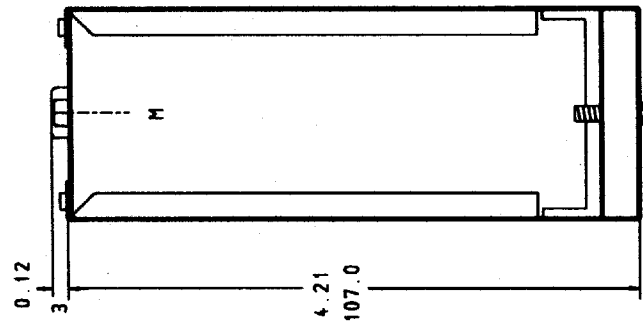
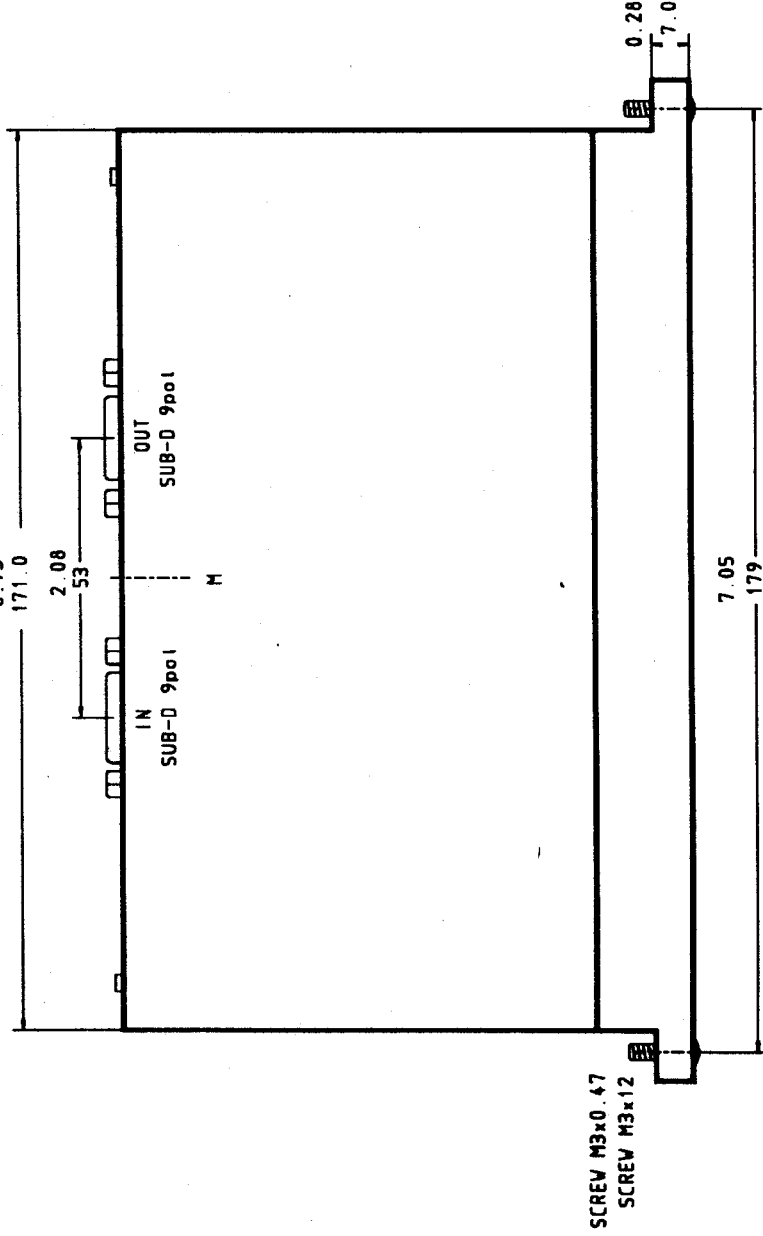
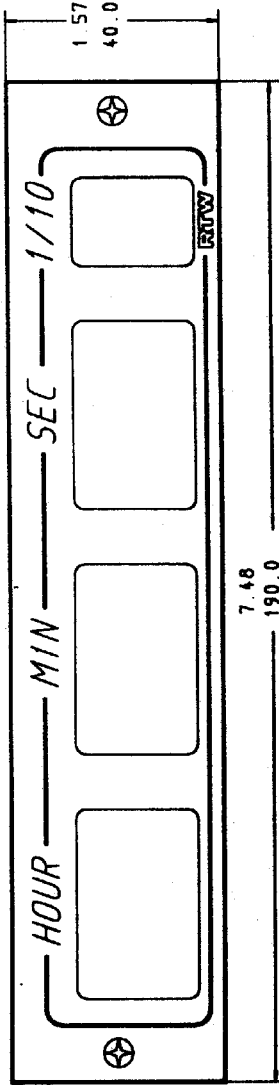
The displays are powered by voltage from the Timer. A switched-mode power supply stabilises this voltage at a value between 5 and 8 volts, depending on the setting of the brightness control.

The input data are buffered in line drivers and output to an additional 9-pin Sub-D socket for driving additional daughter displays.

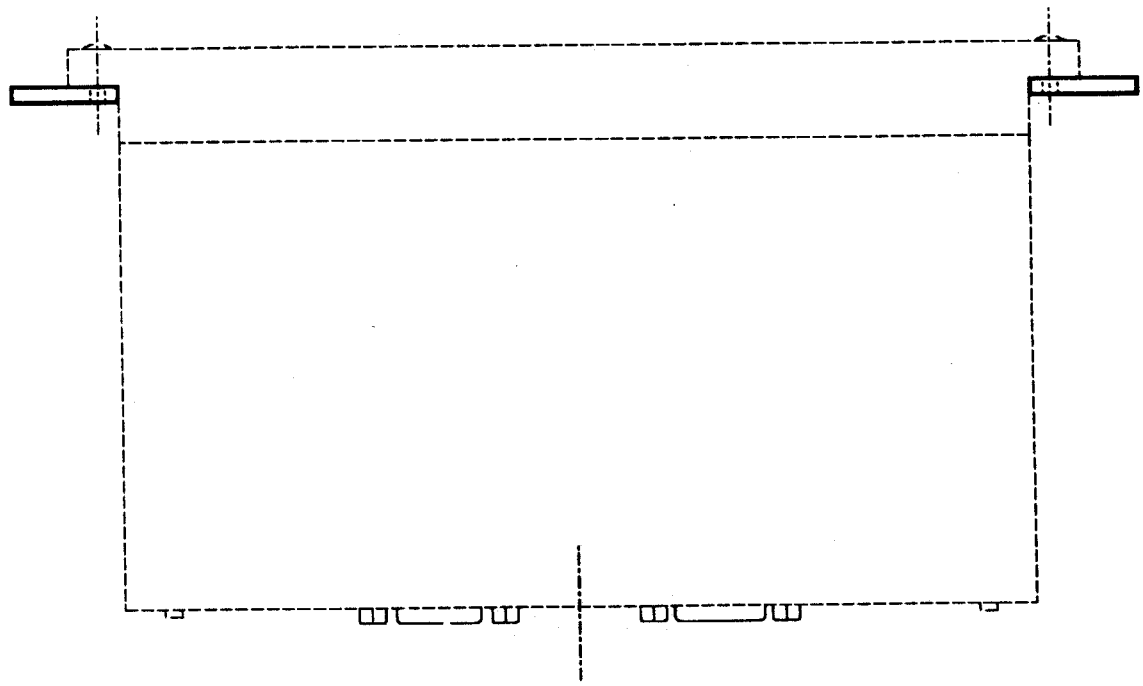
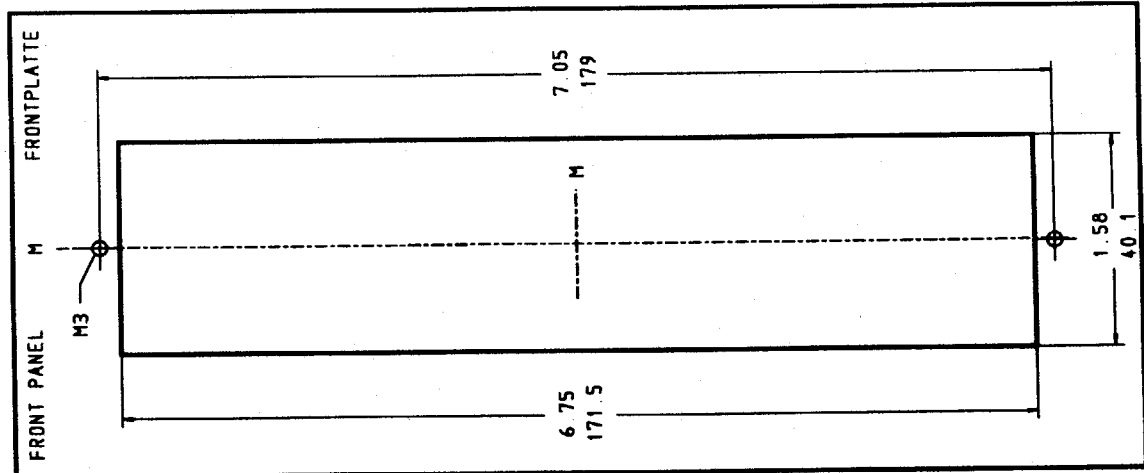
Further details on the data format and protocol can be found in the circuit documentation. The pin assignments of the 9-pin Sub-D connector are shown in the following table.

Pin assignment:	
1	- DCK
2	- FCK
3	- DAT
4	+ Vin
5	0V
6	+ FCK
7	+ DAT
8	+5V
9	GND

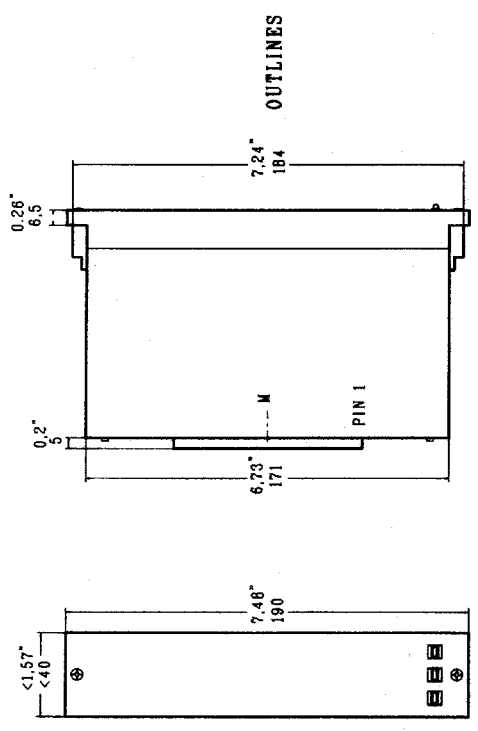
Interface connector RTW 1183
(9-pin. Sub-D)



MECHANICAL OUTLINES MM-INCH	
Name	Date
Bo	12.91
1183	
RTW	
RADIO-TECHNISCHE WERKSTÄTTEN GMBH	

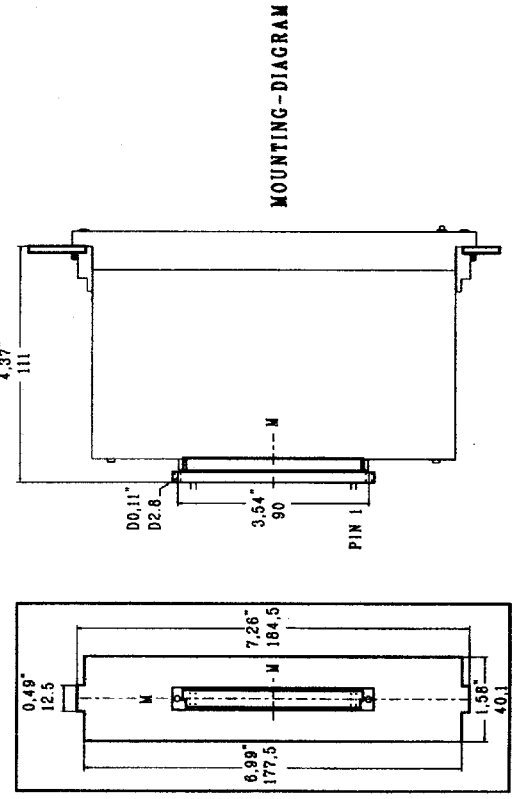


Name		Date
Bo		12.91
RTW		
MOUNTING DIAGRAM		MM - INCH
RADIO-TECHNISCHE WERKSTÄTTEN GMBH		



quick-action fastening kit
 $\varnothing > 0.24''$
 $> 6 \text{ mm}$

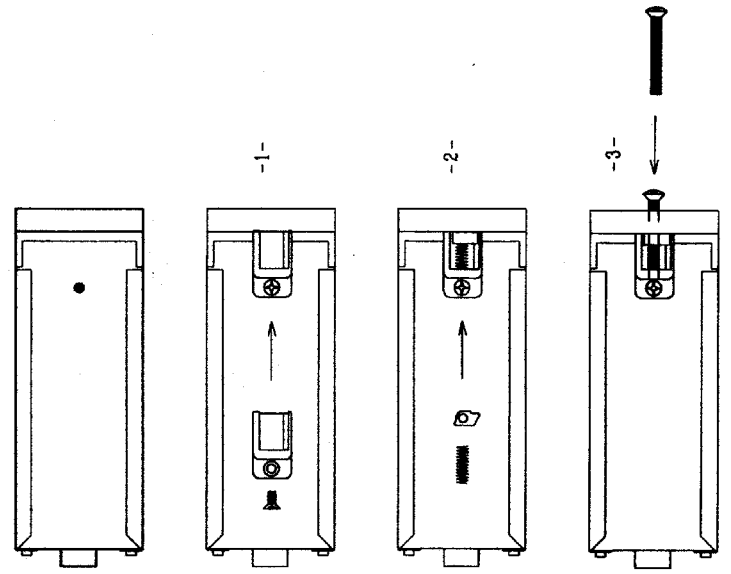
FRONT PANEL CUT-OUT & CONNECTOR POSITION



MOUNTING-DIAGRAM

OPTION Cat.No. 13973

UMRUSTSATZ KLEMMVERRIEGLUNG
 QUICK-ACTION FASTENING SET



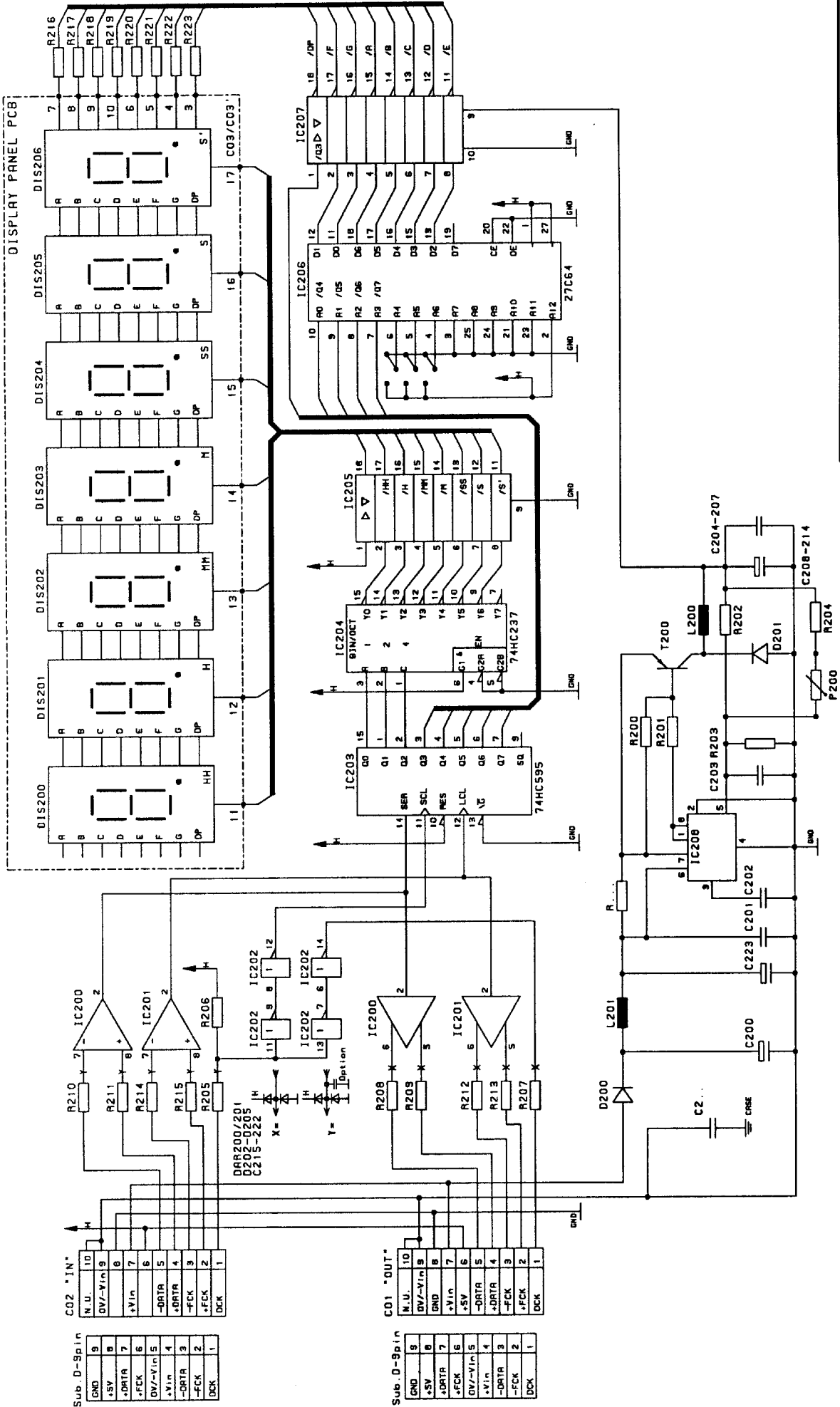
Name	Date
Bc.	05.96
RTW	
QUICK-ACTION FASTENING FRONT PANEL CUT-OUT & CONNECTOR POSITION	

RADIO-TECHNISCHE WERKSTATTEN

Name	Date
Bc.	05.96
RTW	
MOUNTING QUICK FASTENING KIT OPTION Cat.No. 13973	

MECHANICAL OUTLINES MM-INCH

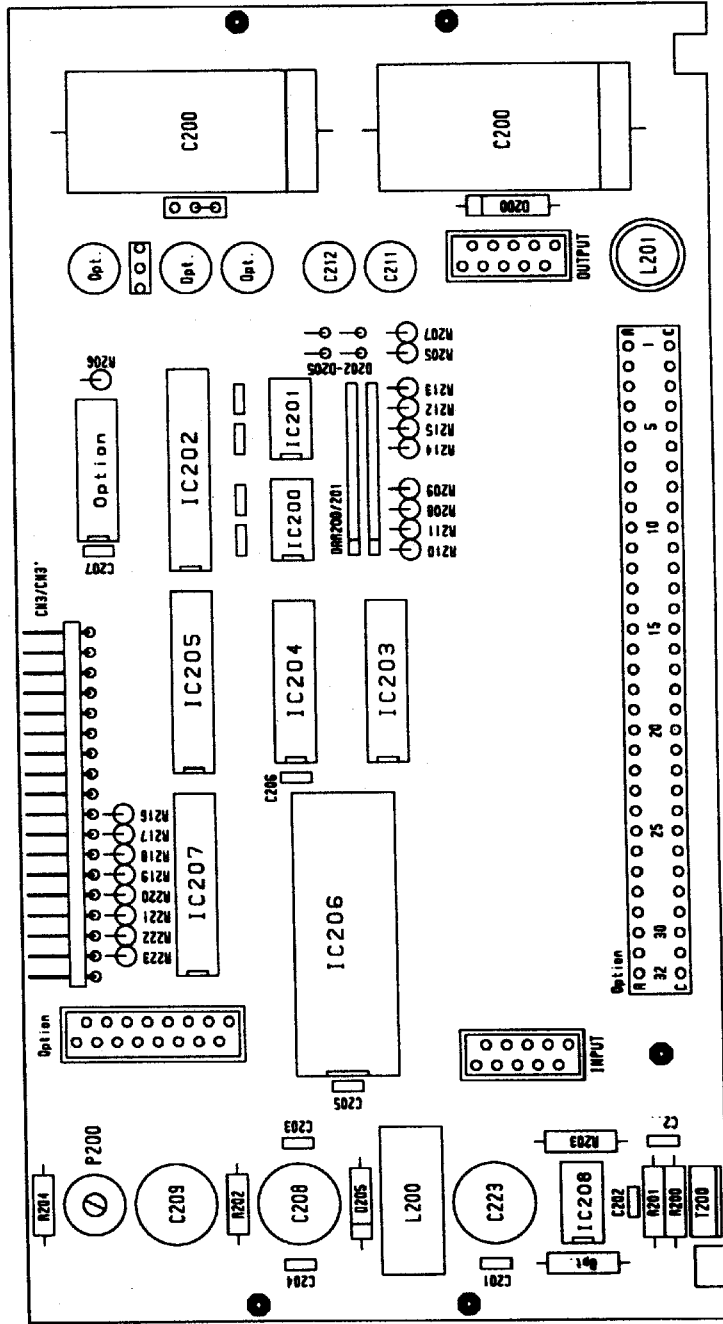
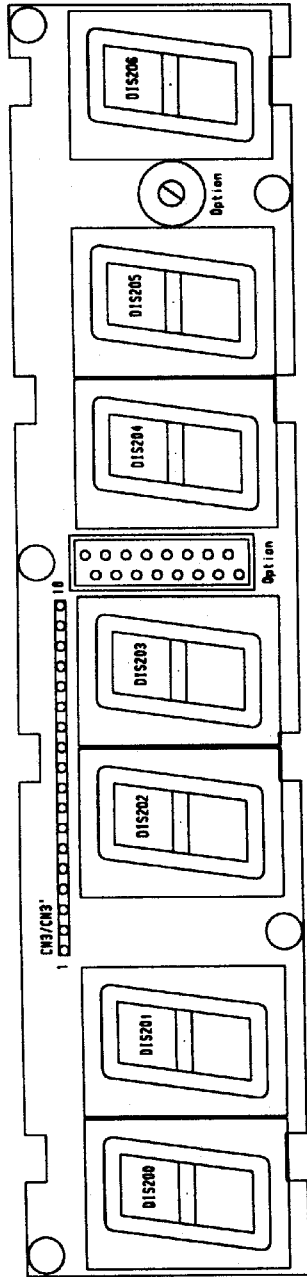
RADIO-TECHNISCHE WERKSTATTEN



Name		Datum	
K.u.		08.06.95	

RTW 1183 Basis- und Displayboard

RTW



Name	Datum
KU	29.01.92

RTW 1183 Basis- und Displayboard

RTW

Preliminary

REF. NO	DESCRIPTION	VALUE		TYPE	MANUFACTURER	PART-NO
IC200 , IC201	IC-SN			75178BP	Texas Instrument	18087
IC202	IC-HC			74HC240	National	18124
IC203	IC-HC			74HC595	Motorola	18039
IC204	IC-HC			MM74CH237N	Texas	18119
IC205	IC-HC			L603C	SGS	18122
IC206	EPROM-CMOS			MM27C64	National	18012
IC207	IC			UDN2981A	Sprague	18121
IC208	IC-DC-DC-Converter			MC34063	Motorola	18109
T200	Transistor			BDW 94	SGS	19004
DIS200 - DIS205	7-Segm.-Display	green 1 digit		MAN8440	General Instrument	18539
DIS206	7-Segm.-Display	yello 1 digit		MAN8640	General Instrument	18540
D200	Diode,Schottky			1N4005	ITT	17482
D201	Diode,Schottky			1N5819	Motorola	19401
D202 - D205	Diode,Silicon			1N4148	ITT	17492
C200	Capacitor,Elect	470u	40V		Roederstein	17307
C201	Capacitor,Ceramic	0,1u	63V	Z5U	Sprague	17422
C202	Capacitor,Ceramic	470p	100V	1% AMC704	Resista	17371
C203 - C207	Capacitor,Ceramic	0,1u	63V	Z5U	Sprague	17422
C208 , C209	Capacitor,Elect	470u	25V	AL01-NV	SGS	17325
C211 - C212	Capacitor,Elect	10u	40V	SRA-VB	Chemi-Con	17318
C215 - C222	Capacitor,Ceramic	22pf		EDPU	Roederstein	17364
C223	capacitor,elect	220 m	220uF	40V	Thomson	17314
C224	Capacitor,Ceramic	4,7n		C472K2R5	Kemet	17388
R200	Resistor,Carbon	1,5K		5% 0207	Resista	17014
R201	Resistor,Carbon	2,2K		5% 0207	Resista	17016
R202	Resistor,Carbon	12K		5% 0207	Resista	17038
R203	Resistor,Carbon	1K		5% 0207	Resista	17013
R204	Resistor,Carbon	4,7K		5% 0207	Resista	17019
R205	Resistor,Carbon	47E		5% 0207	Resista	17004
R206	Resistor,Carbon	10K		5% 0207	Resista	17022
R207	Resistor,Carbon	10E		5% 0207	Resista	17001
R208 , R209	Resistor,Carbon	10E		5% 0207	Resista	17001
R210 , R211	Resistor,Carbon	47E		5% 0207	Resista	17004
R212 , R213	Resistor,Carbon	10E		5% 0207	Resista	17001
R214 , R215	Resistor,Carbon	47E		5% 0207	Resista	17004
R216 - R222	Resistor,Carbon	47E		5% 0207	Resista	17004
R223	Resistor,Carbon	150E		5% 0207	Resista	17006
L200	Choke	500u		SD 0,63/500	Talema	14703
L201	Choke	470u		262LYF-0100K	RTW	14705
P200	Potentiometer,Trim	10K		T7YA 10K	Sfernice	17130
C01 , C02	Connector	10p		MICS	Lumberg	14332

**EC-Declaration of Conformity Directive 89/336/EEC
and Directive 73/23/EEC**

We,

**RTW GmbH & Co.KG
Elbeallee 19 · 50765 Köln · Germany**

declare under sole responsibility that the product:

RTW 1183

meets the intend of the Directive 89/336/EEC and Directive 73/23/ECC. Compliance was demonstrated to the following specifications as listed in the official journal of the European Communities:

EMC

89/336/EEC

EN 50081-1 Emissions (march 1993): EN 55022 Radiated, Class B
EN 55022 Conducted, Class B

EN 50082-1 Immunity: EN 61000-4-2
EN 61000-4-3
EN 61000-4-4
EN 61000-4-5
EN 61000-4-6

Safety

73/23/EEC

EN 60950 (1992 + A1/1993)

Tested and documented by the following companies:

ELEKLUFT GmbH, Bonn, accredited EMC laboratory
RTW GmbH & Co.KG, Köln

Date and signature of the responsible person:

19.02.2001

