
Operating Manual
Service Manual

Peakmeter 1206B

RTW

RADIO-TECHNISCHE
WERKSTÄTTEN

INSTRUMENTS FOR
STUDIO APPLICATIONS

Serial Number:

Catalogue Number:

RTW

RADIO-TECHNISCHE WERKSTÄTTEN GmbH & Co. KG
Telefax 0221/709 1332 • Telefon 0221/709 13-33

Hausadresse: Elbeallee 19 • D-**50765** Köln

Postfachadresse: Postfach 710654 • D-**50746** Köln

RADIO-TECHNISCHE WERKSTÄTTEN GmbH & Co. KG
Fax +49-221-709 1332 • Phone +49-221-709 13-33
Elbeallee 19 • D-**50765** Cologne • Germany
P.O.Box 710654 • D-**50746** Cologne • Germany

Hinweis

WARNUNG!



Das Öffnen des Gerätes birgt eine potenziell gefährliche Situation, denn es kann eine gefährliche Spannung mit dem Risiko eines elektrischen Schlags anliegen!

WEEE-Reg.-Nr.: DE 90666819

Kategorie: 9

Geräteart: Diese Geräte erfüllen als
ÜBERWACHUNGS- UND KONTROLLINSTRUMENTE
in der Kategorie 9, Anhang 1B,
die Vorschriften des Elektro- und Elektronikgesetzes
vom 16. März 2005 und der RoHS-Directive 2002/95/EC.

Note

WARNING!



Opening the unit bears a potentially hazardous condition. A dangerous voltage that could pose a risk of electrical shock can be present!

WEEE-Reg.-No.: DE 90666819

Category: 9

Device type: These instruments comply with
and fall under category 9
MONITORING AND CONTROL EQUIPMENT
of Annex 1B of the RoHS-Directive 2002/95/EC.

Technische Daten	Section 1
Funktionsbeschreibung	Section 2
Anschlußhinweise	Section 3
Abgleich	Section 4
Technical specifications	Section 5
Description of operation	Section 6
Operating instructions	Section 7
Adjustments	Section 8
Lagepläne / Components layouts	Section 9
Stücklisten / Partlists	Section 10
Konformitätserklärung / Declaration of Conformity	Section 11

TECHNISCHE DATEN

Betriebsspannung:	220 - 240 / 110 V - 50 / 60 Hz
Stromaufnahme:	max. 45 mA bei 115 V AC max. 22,5 mA bei 230 V AC
Netzsicherung:	220 V AC 50 mA träge 110 V AC 100 mA träge
Arbeits-Temperaturbereich:	0 bis +45 Grad Celsius
Skalenlänge:	127 mm (5 inch)
Anzahl der Anzeigeelemente:	201 Segmente / Kanal
Anzeigeart:	Neon-Plasma-Bargraph-Display
Farbe der Anzeigeelemente:	orange
Anzeige ohne Ansteuerung: (Abschluß mit 30 Ohm)	3 Leucht-Segmente
Meßstandards:	BRITISH und VU umschaltbar mit Schiebeskala
Betriebsart BRITISH:	
Skalenbereich:	"1" bis "7" (-12 dB bis +12 dB)
Skalenteilung:	Unterteilung in gleiche 4 dB Abstände
Hellgesteuerter Skalenbereich:	"6" bis "7"
Meßfehler bei folgenden Parametern:	Toleranzbereich:
a. zwischen "1" und "7":	±0,3 dB
Differenz der Anzeige zwischen beiden Kanälen:	±0,2 dB
b. Änderung der Betriebsspannung um 10 %:	±0,2 dB
c. Frequenzbereich:	±0,3 dB
30 Hz bis 16 kHz:	-1,5 dB ±0,5 dB
12 Hz:	-5,5 dB ±0,5 dB
40 kHz:	
Integrationszeit:	Anzeige: Toleranz:
100 ms	"6" ±0,5 dB
10 ms	"5,5" ±0,5 dB
5 ms	"5" ±0,75 dB
1,5 ms	"3,75" ±1 dB
0,5 ms	"1,75" ±2 dB
Umpolfehler:	max. 0,5 dB
Rücklaufzeit von "7" bis "1"	2,8 Sek.

Betriebsart VU:

Skalenbereich: -20 dB bis +3 dB
 Hellgesteuerter Skalenbereich: 0 dB bis +3 dB

Meßfehler bei folgenden Parametern:

- | | |
|--|---|
| <ul style="list-style-type: none"> a. zwischen -10 dB und +3 dB:
Differenz der Anzeige zwischen beiden Kanälen: b. zwischen -20 dB und -10 dB:
Differenz der Anzeige zwischen beiden Kanälen: c. Änderung der Betriebsspannung um 10 %: d. Frequenzbereich:
30 Hz - 16 kHz:
12 Hz:
40 kHz: | <ul style="list-style-type: none"> Toleranzbereich:
±0,2 dB ±0,2 dB ±0,5 dB ±0,5 dB ±0,2 dB ±0,3 dB -1,5 dB ±0,5 dB -5,5 dB ±0,5 dB |
|--|---|

<ul style="list-style-type: none"> Ballistik: Integrationszeit: Rücklaufzeit von 0 dB bis -20 dB: *) Umpohlfehler: 	<ul style="list-style-type: none"> ASA - C16.5 von 1961 300 ms ±10 % 300 ms ±10 % max. 1 dB
--	---

Eingänge:

- | | |
|--|---|
| <ul style="list-style-type: none"> A. XLR-Eingangsbuchsen:
Empfindlichkeit für Anzeige "6":

Maximal-Eingangsspegel:
Unsymmetriedämpfung:
Eingangsscheinwiderstand zwischen 30 Hz und 20 kHz: B. Cinch-Eingangsbuchsen:
Empfindlichkeit für Anzeige "6":
(einstellbar an der Geräterückseite)

Eingangsscheinwiderstand zwischen 30 Hz und 20 kHz: | <ul style="list-style-type: none"> elektronisch symmetrisch **) BRITISH: +8 dBu (1,95 V Sinus) VU: +2 dBu (0,98 V Sinus) +21 dBu mind. 40 dB mind. 40 kOhm unsymmetrisch BRITISH: 155 mV bis 30 V
(-14 dBu bis +32 dBu) VU: 77,5 mV bis 15 V
(-20 dBu bis +26 dBu) min. 40 kOhm |
|--|---|

*) Die Rücklaufzeit kann geräteintern stufenlos bis 600 ms verlängert werden, um die Anzeige bei niederfrequentierten Eingangssignalen zu beruhigen.

**) unsymmetrischer Betrieb bei entsprechender Beschaltung.

Gewicht:
Abmessungen:
Anschlußsteckverbindung:

ca. 1000 g (2.25 lbs) netto
206 x 41 x 140 mm
2 Stück XLR-Eingangsbuchsen
2 Stück Cinch-Eingangsbuchsen
Kaltgerätestecker für Netzversorgung

Lieferumfang:

1. Peakmeter 1206B mit Schiebeskala BR + VU horizontal
2. Wechselskala BR + VU vertikal
3. Netzanschlußkabel
4. Anschlußhinweise

Technische Änderungen vorbehalten

AUFBAU UND FUNKTIONSBESCHREIBUNG PEAKMETER 1206B

Im RTW Aussteuerungsmesser 1206B finden als Anzeigeelemente Gas-Plasma-Bargraph-Displays Verwendung.

Die komplette Elektronik einschließlich des Displays ist in einem Kunststoffgehäuse mit den Abmessungen 206 x 41 x 140 mm untergebracht. Alle elektronischen Bauelemente befinden sich auf einer Printplatte. Die Display-Einheit mit Frontblende ist steckbar angeordnet. Der übersichtliche Aufbau des Gerätes bietet ausgezeichnete Servicefreundlichkeit.

Nachfolgend sind die einzelnen Funktionsgruppen der Schaltung beschrieben:

STROMVERSORUNG

Die Netzspannung gelangt über Netzkabel, Kaltgeräte-Steckverbindung, Sicherung und Spannungswähler zum Netztransformator. Die Primärwicklung dieses Transformators ist für Netzbetrieb 220 V bis 240 V und 110 V, 50 / 60 Hz ausgelegt.

Der Aufbau der Stromversorgung entspricht der VDE-Vorschrift 0411 für Geräteschutzklasse II.

Der Netztrafo "TRP" transformiert die Netzspannung von 220 V (110 V) auf die im Gerät benötigten Spannungswerte, die an zwei galvanisch getrennten Sekundärwicklungen zur Verfügung stehen. Eine Sekundärwicklung des Trafos liefert 180 V Wechselspannung, aus der nach Gleichrichtung (Brückenschaltung D4-D7), Glättung (Ladekondensator C6) und Stabilisierung (T3, D8-10) die Betriebsspannung 240 V = für das Anzeigedisplay gewonnen wird. Wenn länger als drei Minuten kein Eingangssignal an den Eingängen des 1206B-Aussteuerungsmessers ansteht, schaltet die Schaltstufe mit T1-T2 die Display-Betriebsspannung ab. Aus der 14 V - Sekundärwicklung werden die Versorgungsspannungen für die Digital- und Analog-Schaltungen gewonnen. Hierzu wird je eine Einweggleichrichterschaltungen für die positive und negative Spannungsversorgung eingesetzt. Festspannungsregler IC1 bis IC3 stabilisieren die Roh-Gleichspannung auf ± 12 V für die Analogstufen und auf +5 V für die Digitalstufen.

EINGANGSVERSTÄRKER, FILTERSCHALTUNG, DOPPELWEGGLEICHRICHTER

Der RTW Aussteuerungsmesser 1206B erlaubt den Anschluß von hochpegeligen symmetrischen Audiosignalen über XLR-Buchsen und nieder- bis hochpegeligen unsymmetrischen Signalen über Cinch-Buchsen.

Bei Anschluß über XLR-Buchsen gelangen die Audiosignale zu einer aktiven Eingangsschaltung, bestehend aus 1/2 IC100 (1/2 IC200). Sie ist als Differenzverstärker aufgebaut und ermöglicht den Anschluß von symmetrischen wie auch von unsymmetrischen Eingangssignalen. Wenn der Studiopegel beim Anwender vom werksseitig programmierten Wert abweicht, kann die Verstärkung der Differenzverstärker durch Abgleichwiderstände angepaßt werden.

Bei Anschluß an die unsymmetrischen Cinch-Eingänge kann die Eingangsempfindlichkeit mit zwei getrennten Pegelstellern (seitlich der Cinch-Buchsen) stufenlos auf jeden geforderten Wert zwischen 155 mV und 30 V eingestellt werden. Schutzschaltungen aus R102, D100, D101 / R202, D200, D201 vor den Eingängen verhindern Schäden an den nachfolgenden Entkopplungsstufen (IC204) bei Übersteuerungen.

Sowohl die Audio-Signale an den XLR-Buchsen wie auch die Signale, die in die Cinch-Buchsen eingespeist werden, kommen nach den Anpaßverstärkerstufen jeweils auf einen Punkt zusammen (Mischung). Es können also nur entweder die XLR-Buchsen oder die Cinch-Buchsen für die Audiosignale beschaltet werden. In der Gegenkopplung der Misch-Verstärkerstufen (1/2 IC100 / 1/2 IC200) ist mit Hilfe der Potentiometer P101 / P201 Pegel-Feinabgleich möglich. Im nachfolgenden Tiefpassfilter, das aus einer passiven R-C-Filterschaltung mit nachfolgender Entkopplungsstufe (1/2 IC101 / 1/2 IC201) sowie einer aktiven Filterschaltung (mit 1/2 IC101 / 1/2 IC201) besteht, wird der Frequenzbereich gemäß "British Standards" eingengt.

Zur weiteren Verarbeitung gelangen die Signale zu den Präzisions-Doppelweg-Gleichrichterstufen (IC102/ IC202). Die hier gewonnene Gleichspannung ist proportional der Audiosignalspannung. In zwei darauffolgenden unterschiedlichen Schaltungen werden die vorgeschriebenen Ballistiken, den Normen entsprechend erzielt.

Alle Bauelemente zur Erzielung der Integrations- und Rücklaufzeiten gemäß der "BRITISH"-Charakteristik befinden sich auf der Hauptplatine. Die entsprechende Baugruppe für die "VU"-Charakteristik ist als Modul (PCB-Assy Settle DIN 1262) auf die Hauptplatine aufgesteckt.

BRITISH-CHARAKTERISTIK

Den Gleichrichterschaltungen sind zwei Ladestufen nachgeschaltet, die den Ladekondensator nach unterschiedlichen Funktionen aufladen. In der einen Ladestufe IC102 (IC202) erfolgt die Ladung des Kondensators C111 (C211) über R112 (R212) und folgt somit einer E-Funktion. Damit kurze Audioimpulse entsprechend der "British Standards Institution 78/31235" etwas bevorzugt angezeigt werden, wertet eine zweite Ladestufe IC106, die als Differenzverstärker arbeitet, Differentialunterschiede am Ladewiderstand R112 (R212) aus und beschleunigt bei Audioimpulsspitzen die Kondensatorladung über R142 (R242).

Der Rücklauf des Leuchtbalkens wird durch die Entladezeit des Kondensators C111 (C211) bestimmt. Zur Einstellung der Entladezeit dient das Potentiometer P102 (P202). Mit diesem Potentiometer wird bei korrektem Abgleich das geforderte Rücklaufverhalten erreicht.

VU-CHARAKTERISTIK

Das zur "VU"-Anzeige geforderte Anstiegs- (300 ms) und Rücklaufverhalten (300 ms) wird durch eine aktive Tiefpaß-Filterstufe zweiter Ordnung mit IC301 (IC302) auf dem "PCB-ASSY Settle VU" erreicht. Die notwendige Anpassung dieser Schaltung an die vorgeschalteten Gleichrichterstufen besorgt eine invertierende Verstärkerschaltung mit IC300. Durch Änderung der verstärkungsbestimmenden Widerstände im Gegenkopplungsweig dieser Anpassungsstufe kann bei Bedarf der werkseitig eingestellte "LEAD" *) von 6 dB geändert werden. (siehe Section 4, Punkt "G")

*) LEAD:

Bei VU-Metern werden aufgrund der arithmetischen Mittelwertgleichrichtung Modulation und Sinus-Dauerton unterschiedlich angezeigt (Differenz ca. 6 dB). Damit die Anzeige bei Modulation in einem günstigen Skalenbereich arbeitet, wird den VU-Metern ein Vorlauf ("LEAD") gegeben.

Die VU-Spezifikation schreibt einen E-funktionellen Rücklauf von 300 ms vor. Ähnlich wie der Zeiger eines VU-Zeigerinstruments verhält sich auch der Leucht balken des Aussteuerungsmessers wenn das Gerät normgerecht betrieben wird. Dies äußert sich durch "Zappeln", z.B. bei Sprachmodulation. Dadurch wird die Anzeige je nach Programminhalt "unruhig".

Um diesen Rücklauf zu beruhigen, wird eine zusätzliche Integrationsstufe 1/2 IC301 (1/2 IC302) verwendet, in der eine einstellbare Konstant-Stromquelle (T300, T301) den Kondensator C302 (C305) entläd. Die Entladezeit kann im Bereich von 300 ms (werkseitige Einstellung) bis 600 ms mit dem Potentiometer P300 für beide Kanäle gemeinsam verändert werden.

Damit wird aber von der "VU-Spezifikation" abgewichen. Soll das Gerät mit dem Rücklaufverhalten nach "VU-Spezifikation" betrieben werden, müssen die Programmierstecker JU300 und JU301 auf dem "PCB-ASSY Settle VU 1262" von Position "2-3" auf Position "1-2" umgesteckt werden.

IMPULSERZEUGUNG UND PULSBREITEN-UMWANDLUNG

Zur Ansteuerung des verwendeten Anzeigedisplays werden eine Folge von 200 Einzelimpulsen, ein nachfolgender "RESET"-Impuls und die audiosignalabhängigen pulsbreitenmodulierten Rechteck-Signale benötigt.

Der Master-Clock-Generator mit IC4 erzeugt Impulse mit 40 μ s Breite (Meßpunkt "B"). Mit diesen Impulsen wird ein 12-bit Binärzähler angesteuert. Dessen Ausgänge adressieren in Verbindung mit dem "Mode"-Umschaltimpuls (siehe Umschaltung der Meßcharakteristik) zwei CMOS-EPROMs (IC6, IC7). Aus den hier gespeicherten Daten werden sowohl die "RAMP"-Daten wie auch Steuerimpulse gewonnen.

Die zur "RAMP"-Erzeugung benötigten Daten stehen hier an den Ausgängen Q0-Q11 als 12-bit-Informationen zur Verfügung. Sie sind so gewählt, daß je nach Anzeigecharakteristik der im D/A-Wandler entstehende "RAMP"-Impuls in seiner Kurvenform der geforderten Skalenteilung entspricht. Diese "RAMP"-Spannung wird in nachgeschalteten Komparatoren mit den gleichgerichteten Audiosignalen der beiden Ballistiksaltungen verglichen. An den Komparator-Ausgängen stehen dann Rechteckimpulse zur Verfügung, deren Impulsbreite sowohl von der Audio-Eingangsspannung wie auch vom Augenblickswert der "RAMP"-Spannung abhängt. Die Kurvenform der "RAMP"-Spannung wird auf diese Weise bestimmend für die Skalenaufteilung des Meßgerätes. Die Amplitude der "RAMP"-Spannung wird durch negative "DAC-REF"-Spannung (Meßpunkt "E") bestimmt und beträgt in Stellung "BRITISH" 8 Vss und in Stellung "VU" 1,8 Vss. Sie kann am Meßpunkt "D" kontrolliert werden.

Offset-Fehler der Gleichrichter, der Ramperzeugung sowie der nachgeschalteten Komparatoren werden ausgeglichen, indem der "RAMP"-Spannung an den invertierenden Komparator-Eingängen eine den Offset-Fehlern proportionale, gegengepolte Gleichspannung zugemischt wird. Diese Offset-Kompensation ist in Stellung "BRITISH" mit P103/P203 und in Stellung "VU" mit P104/P204 einstellbar. Entsprechend der gewählten Anzeigecharakteristik werden die Ausgänge der Komparatoren mit IC14 auf R-S-Kippstufen geschaltet, die das zeitgenaue Einschalten der Display-Anoden nach dem "RESET"-Impuls sicherstellen.

Zur Hellsteuerung des Übersteuerungsbereiches haben die Ausgänge der EPROMs drei gleiche Impulsfolgen von je 40 μ s, die zu einem Gesamtimpuls von 120 μ s zusammengefügt werden. Größere Impulsbreite bedeutet für das jeweilig angesteuerte Segment eine längere "ON"-Zeit und damit größere Helligkeit. Der "RESET"-Impuls am EPROM-Ausgang Q15 setzt sowohl das Zähler-IC als auch das Display in den Ausgangszustand zurück. Ein Anzeigezyklus (Zeit vom ersten Clockimpuls bis zum Ende des "RESET"-Impulses) dauert in Stellung "BRITISH" 12 ms und in Stellung "VU" 12,5 ms.

DISPLAYSTEUERUNG

An den EPROM-Ausgängen (Q12-Q15) stehen für die Display-Ansteuerung ein "RESET"- und ein Dreier-takt-Signal zur Verfügung. Diese Signale steuern über das Transistor-ARRAY IC13 die Kathoden des Displays.

Damit die einzelnen Display-Segmente zünden und leuchten können, muß gleichzeitig die dem Segment zugeordnete Kathode (Kathode 1, 2 oder 3) und die Anode eingeschaltet sein. Außerdem zünden die einzelnen Segmente nur, wenn sie zuvor von dem jeweils vorherigen Leuchtelement "vor-ionisiert" worden sind. Durch die Dreiphasen-Ansteuerung der Kathoden wird so ein Leuchtband "hochgeschaltet", das immer bei Segment Nr. 1 beginnt und dann solange "hochläuft", wie die Anode eingeschaltet bleibt. Damit der Leuchtbalken einen Punkt auf der Skala anzeigen kann, muß die Anode und damit der Leuchtbalken also entsprechend dem anzuzeigenden Wert im richtigen Moment abgeschaltet werden. Für die Abschaltung der Displayanode steht die impulsbreitenmodulierte Rechteckspannung aus den Komparatoren zur Verfügung, die in ihrer Impulsbreite von der Audio-Eingangsspannung abgeleitet ist. Die Anoden-Treiber Transistoren T4-T6 werden mit dieser Rechteckspannung geschaltet. Die zur Zündung der Leuchtsegmente erforderliche Hochspannung von ca. 240 V wird aus dem Netzteil entnommen.

DISPLAYSTEUERUNG AB SER.NR. 20000

Peakmeter vom Typ 1206B mit Seriennummern größer 20000 sind mit "5-Phasen Displays" bestückt. Zur Anpassung an die dreiphasige Ansteuerlektronik befindet sich auf der Rückseite dieser Displays ein zusätzliches Adapterboard, auf dem die Umsetzung des Dreiertakt- in ein Fünftertakt-Signal geschieht. Die drei Taktsignale werden hierzu mittels Exor-Gattern zunächst zu einer Impulsfolge zusammengefügt und anschließend in einem Zählerbaustein in ein Fünftertakt-Signal gewandelt. Die Kathodenansteuerung geschieht über einen weiteren Treiberbaustein.

Die "Adapterboard-Lösung" erlaubt den einfachen Austausch von "3-Phasen-" gegen "5-Phasen-Displays" und umgekehrt. Die jeweils notwendige, geringfügige Modifikation der Basiselektronik ist den Schaltunterlagen zu entnehmen.

ABSCHALTAUTOMATIK

Liegt an den Eingängen des RTW Aussteuerungsmessers länger als drei Minuten kein Audio-Signal an, wird die Betriebsspannung für das Display abgeschaltet. Dazu wird ermittelt, ob bei Element 16 die Displayanoden aktiv sind.

Abgeleitet von den Komparatorausgängen (siehe Impulserzeugung) und aufbereitet in den R-S-Kippstufen IC10 stehen am Pin 3 von IC11 nur dann negativ gerichtete Impulse an, wenn die Eingangsspannung in Stellung "BRITISH" die Anzeige "1" oder in Stellung "VU" den Wert von ca. -18 dB überschreitet. Bei kleinen Eingangspegeln fehlen diese Impulse.

Die Impulse an Pin 3 von IC11 werden gewonnen, indem in einer digitalen Vergleichstufe (IC11) die pulsbreitenmodulierten Komparator-Ausgangssignale mit dem Zählerstand an Ausgang A5 (Pin 2) von IC5 verglichen werden (Zählerstand entspricht dem Displayelement 16).

Bei Ausbleiben des negativen Impulses an Pin 3 von IC11 schaltet die Kippstufe (IC11, T8, T10) nach ungefähr drei Minuten die Displaybetriebsspannung im Netzteil ab.

Wenn das Gerät ohne automatische Displayabschaltung betrieben werden soll, so ist auf der Platine eine Lötbrücke an der "JU4" bezeichneten Stelle anzubringen.

UMSCHALTUNG DER MEßCHARAKTERISTIK

Der RTW Aussteuerungsmesser 1206B ist mit einer Schiebescala für die beiden Meßstandards "BRITISH" und "VU" ausgerüstet. Durch Verschieben des Bedienknopfes wird die Skala des gewünschten Meßstandards gewählt. Automatisch schaltet sich gleichzeitig auch die Ballistik entsprechend der gewählten Norm um.

Die verschiebbaren Skalen "BRITISH" und "VU" sind auf einem gemeinsamen Skalenstreifen gedruckt, der als Bandschleife um das Anzeigedisplays gelegt ist und durch zwei Spiralfedern straff gehalten wird. Der Zwischenraum zwischen den beiden Enden des Skalenstreifens gibt je nach eingestellter Norm eine Lichtschranke frei oder sperrt den Lichtstrahl. Damit wird automatisch mit der Skalenwahl auch die entsprechende Ballistik eingestellt.

Wird der Meßstandard "VU" gewählt, so trifft das Infrarotlicht der Leuchtdiode LED1 durch den Zwischenraum auf den Phototransistor PT1, der dadurch leitend wird. In zwei nachfolgenden Inverterstufen (IC12) werden aus dieser Zustandsänderung die Umschaltimpulse "Mode" und "/Mode" gewonnen und die Schaltstufe IC14 zwischen den Komparator-Ausgängen umgeschaltet. Zusätzlich schaltet der "MODE"-Umschaltimpuls die Adressen der zwei EPROMs (IC6, IC7) auf den "VU"-Bereich um.

ACHTUNG !

Bei Servicearbeiten ist unbedingt zu beachten, daß an einigen Bauteilen Hochspannung anliegt. Diese führt bei Fehlverbindungen zur sofortigen Zerstörung der spannungsempfindlichen CMOS-Bauteile.

ANSCHLUSSHINWEISE UND BEDIENUNGSANLEITUNG

Der RTW Aussteuerungsmesser 1206B verfügt über 5 Anschlußbuchsen, die wie folgt belegt sind:

XLR-Buchsen L+R		
symmetrischer Anschluß	Pin 1	Gehäuse
	Pin 2	Kalt
	Pin 3	Heiß
unsymmetrischer Anschluß	Pin 1+2 (verbunden)	Kalt
	Pin 3	Heiß
Cinch-Buchsen L+R	unsymmetrische Eingänge	
Europa-Netzbuchse	220 - 240 / 110 V - 50 / 60 Hz	

STROMVERSORGUNG

Die Stromversorgung des RTW Aussteuerungsmessers 1206B ist gemäß der VDE-Vorschrift 0411 für Schutzklasse II ausgeführt. Über die eingebaute Netzbuchse und das mitgelieferte Netzkabel wird das Gerät an das Stromnetz angeschlossen. Bei Umstellen der Netzspannung am Spannungswähler muß auch die Sicherung entsprechend dem in den "Technischen Daten" angegebenen Wert ausgetauscht werden.

NF-EINGÄNGE

Die XLR-Buchsen wie auch die Cinch-Buchsen sind nach Norm beschaltet.

GEHÄUSEERDUNG

Die Geräterückwand ist mit den Masseanschlüssen der Cinch-Buchsen wie auch mit den Punkten 1 der XLR-Buchsen verbunden.

UMSCHALTUNG DER MEßCHARAKTERISTIK

Der Aussteuerungsmesser 1206B ist mit einer Schiebeskala für die beiden Meßstandards "BRITISH" und "VU" ausgerüstet. Durch Verschieben des Bedienkopfes wird die Skala des gewünschten Meßstandards gewählt. Automatisch schaltet sich gleichzeitig auch die Ballistik entsprechend der gewählten Norm um.

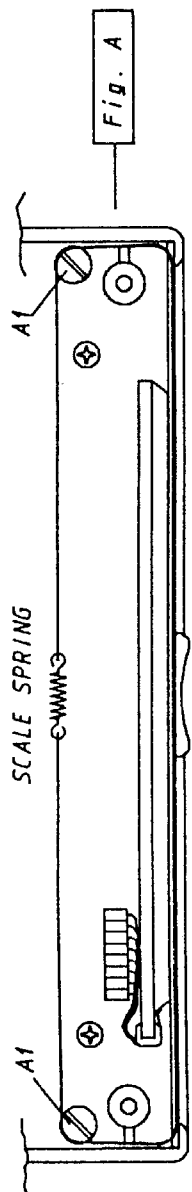


Fig. A

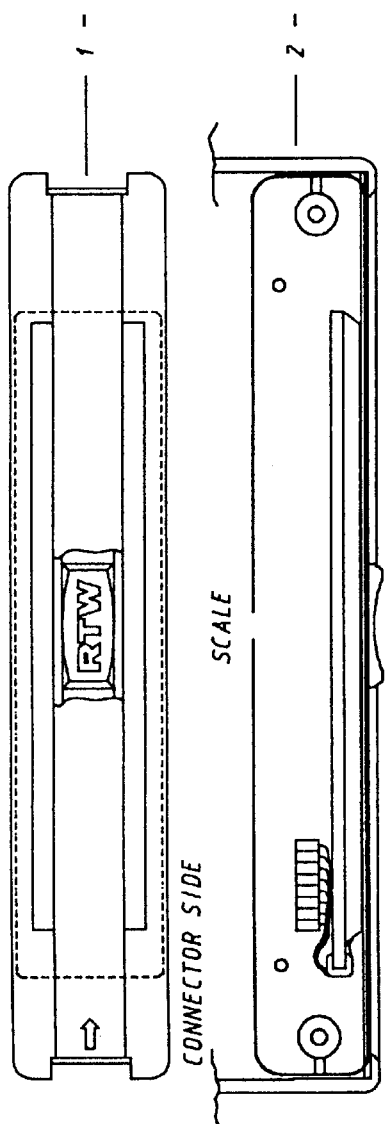
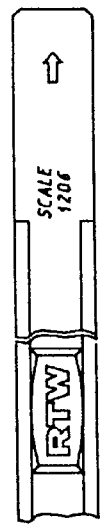


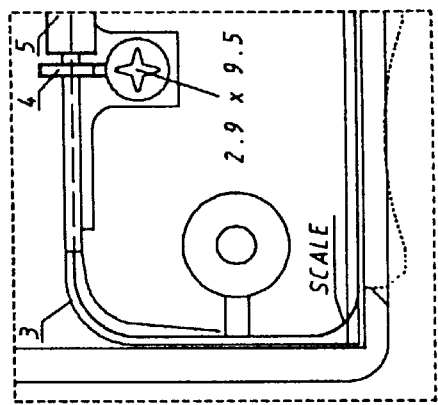
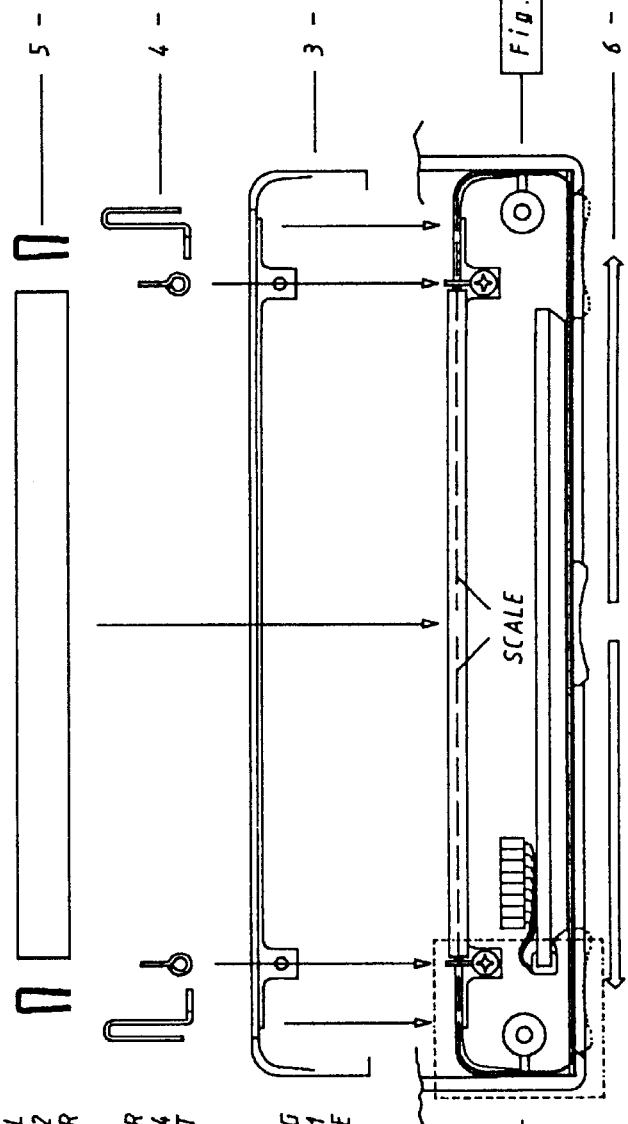
Fig. B



KUNSTSTOFFPROFIL
PART-NO 165772
PLASTIC COVER

SKALENKLAMMER
PART-NO 16164
SCALE FIXING PART

SKALENFUHRUNG
PART-NO 16741
SCALE GUIDE



SKALENWECHSEL AB SER.-NR.: 5011

Der RTW Aussteuerungsmesser 1206B wird mit horizontaler BRITISH / VU Skala geliefert. Eine vertikale Skala BRITISH / VU liegt jedem Gerät bei. Ein ggf. notwendiger Skalenwechsel wird folgend vorgenommen:

- a. Stromversorgung des Gerätes unterbrechen.
- b. Die 4 Befestigungsschrauben an der Gehäuseunterseite entfernen, den Gehäusedeckel vorsichtig abheben und Kabel der Gehäuseabschirmung abstecken.
- c. Schutzkappe über dem Trafo entfernen.
- d. **Gerät mit Skalenführung nach Fig. B:**
Kunststoffprofil -5-, Skalenklammer -4- und Skalenführung -3- aus Gehäuseunterschale entfernen bzw. abschrauben.
Fig. B. Displaystecker ziehen und Display-Skaleneinheit aus der Gehäuseunterschale entnehmen.
- e. Skalenstreifen aus Display/Skaleneinheit in Richtung des Displaysteckers ziehen.
- f. Neuen Skalenstreifen von der Displaysteckerseite einführen -1-
ACHTUNG: Skala nicht beschädigen oder knicken.
- g. Komplette Display/Skaleneinheit behutsam ins Gehäuse einsetzen und Displaystecker aufstecken -2-.
- h. Skalenführung -3- in Gehäuseschale einsetzen und mittels Skalenklammer -4- anschrauben. Fig. B.
Einwandfreien Sitz der Skala bzw. Skalenführung kontrollieren.
Kunststoffprofil -5- zur Fixierung auf die Skalenführung -3- aufstecken. Fig. B.
Funktionsprüfung der Schiebeskala durchführen. Skizze -6-.
- i. Trafoschutzkappe und Gehäusedeckel inkl. Gehäuseabschirmung montieren.
- j. Gerät in Betrieb nehmen. Ballistik-Umschaltfunktion prüfen.

SKALENWECHSEL BIS SER.-NR.: 5010

Der RTW Aussteuerungsmesser 1206B wird mit horizontaler BRITISH / VU Skala geliefert.
Eine vertikale Skala BRITISH / VU liegt jedem Gerät bei.
Ein ggf. notwendiger Skalenwechsel wird wie folgt vorge-nommen:

- a. Stromversorgung des Gerätes unterbrechen.
- b. Die 4 Befestigungsschrauben an der Geräteunterseite entfernen, den Gehäusedeckel vorsichtig abheben und Kabel der Gehäuseabschirmung abstecken.
- c. Schutzkappe über dem Trafo entfernen.
- d. Skalenfelder entfernen und Displaystecker ziehen. Anschließend Display + Skaleneinheit aus Geräteführung entnehmen.
- e. Skalenstreifen aus Display/Skaleneinheit seitlich herausziehen.
- f. Neuen Skalenstreifen von der Displaysteckerseite einführen.
- g. Komplette Display/Skaleneinheit behutsam ins Gehäuse einsetzen und Skalenstreifen um die Umlenkrollen legen.
- h. Skalenfelder montieren und Displaystecker einstecken. Einwandfreien Sitz der Skala bzw. Skalenführung kontrollieren.
- i. Trafoschutzkappe und Gehäusedeckel montieren.
- j. Ballistik-Umschaltfunktion (BRITISH-VU) prüfen.

ABGLEICH / KALIBRIERUNG

Der RTW Aussteuerungsmesser 1206B hat sehr gute Konstanz der Anzeigegenauigkeit und des Nullpunktes. Auch die Integrationszeit und das Rücklaufverhalten sind über Jahre stabil. Sollte ein Nachgleichen erforderlich sein, ist nach folgenden Abgleichanweisungen zu verfahren:

ABGLEICH / KALIBRIERUNG FÜR "BRITISH"-CHARAKTERISTIK

BRITISH-A. Pegelabgleich:

Beim RTW Aussteuerungsmesser 1206B wird die PegelEinstellung für die "BRITISH"- und "VU"-Charakteristik zugleich vorgenommen. Bei Änderungen der PegelEinstellung für die "BRITISH"-Charakteristik wird die Einstellung der "VU"-Charakteristik um den gleichen Betrag geändert. Nach Anlegen eines 1 kHz Sinussignals mit dem gewünschten Bezugspegel (in der Regel 1,95 V / +8 dBu) an den XLR-Buchsen sind mit den Potentiometern P101 und P201 die beiden Leuchtsäulen auf Anzeige "6" einzustellen.

BRITISH-B. Nullpunktgleich:

Ohne Signal und bei abgeschlossenem Eingang sind die ersten drei Segmente durch Einstellen der Regler P103 und P203 zum Leuchten zu bringen. Größere Korrekturen beim Nullpunktgleich können ein Nachstellen des Pegelabgleichs notwendig machen (Abgleichschritt "BRITISH-A" wiederholen).

BRITISH-C. Skalenverlaufskontrolle:

Zur Kontrolle des Skalenverlaufs wird den Eingängen der Referenz-Pegelton über einen in 1 dB-Schritten geeichten Abschwächer zugeführt.

Der Skalenverlauf über den gesamten Meßbereich ist durch die programmierten Daten der EPROMs festgelegt. Ein Abgleich des Skalenverlaufs ist nicht vorgesehen. Nur im unteren Skalenbereich ("1" bis "2") kann eine Optimierung durch die Nullpunkteinstellung mit P103 und P203 vorgenommen werden. Hiernach ist der Abgleich unter "BRITISH-A" zu kontrollieren und eventuell zu korrigieren.

Zur Kontrolle der "RAMP"-Spannung wird an IC9 Pin 1 (Meßpunkt "D") die Spannung mit einem Oszilloskop gemessen. Der Betrag dieser Spannung soll 8 V_{SS} betragen. Zur Festlegung dieser "RAMP"-Spannung wird dem D/A-Wandler IC8 eine Referenzspannung an Pin 17 zugeführt. Diese Referenzspannung wird durch das Teilverhältnis der Widerstände R12 und R13 bestimmt. Der Spannungswert beträgt -8 V und kann an Meßpunkt "E" kontrolliert werden. Die Amplitude der "RAMP"-Spannung soll nicht erhöht werden, da im gleichen Maße die maximale Aussteuerbarkeit der Eingangsverstärkerstufen reduziert wird.

BRITISH-D. Rücklaufabgleich:

Der Rücklauf wird mit den Potentiometern P102 und P202 so eingestellt, daß nach Abschalten eines 1 kHz / "7" Anzeigepegels die Anzeige innerhalb von 2,8 Sekunden auf "1" gefallen ist. Im Anschluß daran muß der Pegelabgleich unter Schritt "BRITISH-A" wiederholt werden.

BRITISH-E. Ansprechverhalten:

Eine Kontrolle bzw. Abgleich des Ansprechverhaltens wird nur erforderlich, wenn zeitbestimmende Bauteile gewechselt wurden. Dies betrifft nur IC102, IC103, IC202, IC203, IC106 und die danach folgende R-C-Kombination R112/R142/C111 bzw. R212/R242/C211.

Für die Kontrolle und evtl. Anpassung dieser R-C-Glieder wird ein geeigneter Impulsgenerator benötigt.

E. 1. Impulse zur Messung des Ansprechverhaltens gemäß "BRITISH-Standards" von 1978

E. 1. 1.	Vollwellen-Pegel	+8 dBu	
E. 1. 2.	Frequenz	5 kHz	
E. 1. 3.	Impulsdauer	100 ms, 10 ms, 5 ms, 1,5 ms, 0,5 ms	
E. 1. 4.	Folgezeit der Impulse	2,8 s	
E. 1. 5.	Impulsdauer	Sollwert	Zulässige Toleranz
	100ms	"6"	± 0,5 dB
	10 ms	"5,5"	± 0,5 dB
	5 ms	"5"	± 0,75dB
	1,5 ms	"3,75"	± 1,0 dB
	0,5 ms	"1,75"	± 2,0 dB

E. 2. Zeigt das Gerät bei langen Impulsen (5 ms - 100 ms) einen einzelnen Impuls vorsieht, so ist der Ladewiderstand der zeitbestimmenden R-C-Kombination R112 (R212) zu erhöhen. Erreicht die Anzeige nicht das Toleranzfeld, so ist der Widerstand zu verkleinern. Hier dürfen nur Metallschichtwiderstände eingesetzt werden.

E. 3. Zeigt das Gerät bei kurzen Impulsen (0,5 ms - 1,5 ms) einen höheren Wert an, als dies der Toleranzbereich bei den einzelnen Impulsen vorsieht, so ist der Ladewiderstand der zeitbestimmenden R-C-Kombination R142 (R242) zu erhöhen. Erreicht die Anzeige nicht das Toleranzfeld, so ist der Widerstand zu verkleinern.

E. 4. Nach Änderung der R-C-Kombination bei langen (bzw. kurzen) Impulsen ist das Ansprechverhalten bei kurzen (bzw. langen) Impulsen zu kontrollieren und ggf. zu korrigieren. Diese Arbeiten sind wechselweise bis zum exakten Erreichen der vorgegebenen Werte zu wiederholen.

ABGLEICH / KALIBRIERUNG FÜR "VU"-CHARAKTERISTIK

VU-A. Pegelabgleich:

Beim RTW Aussteuerungsmesser 1206B wird die PegelEinstellung für die "BRITISH"- und "VU"-Charakteristik zugleich vorgenommen. Bei Änderungen der PegelEinstellung für die "VU"-Charakteristik wird die Einstellung der "BRITISH"-Charakteristik um den gleichen Betrag geändert. Nach Anlegen eines 1 kHz Sinussignals mit dem gewünschten Bezugspegel (in der Regel 0,98 V / +2 dBu) an den XLR-Buchsen sind mit den Potentiometern P101 und P201 die beiden Leuchtsäulen auf Anzeige "0 dB" einzustellen.

VU-B. NullpunktAbgleich:

Ohne Signal und bei abgeschlossenem Eingang sind die ersten drei Segmente durch Einstellen der Regler P104 und P204 zum Leuchten zu bringen. Größere Korrekturen beim NullpunktAbgleich können ein Nachstellen des Pegelabgleichs notwendig machen (Abgleichschritt "VU-A" wiederholen).

VU-C. Skalenverlaufskontrolle:

Zur Kontrolle des Skalenverlaufs wird den Eingängen der Referenz-Pegelton über einen in 1 dB-Schritten geeichten Abschwächer zugeführt.

Der Skalenverlauf über den gesamten Meßbereich ist durch die programmierten Daten der EPROMs festgelegt. Ein Abgleich des Skalenverlaufs ist nicht vorgesehen. Nur im unteren Skalenbereich (-15 dB bis -20 dB) kann eine Optimierung durch die Nullpunkteinstellung mit P104 und P204 vorgenommen werden. Hiernach ist der Abgleich unter "VU-A" zu kontrollieren und eventuell zu korrigieren.

Zur Kontrolle der "RAMP"-Spannung wird an IC9 Pin 1 (Meßpunkt "D") die Spannung mit einem Oszilloskop gemessen. Der Betrag dieser Spannung soll 1,8 V_{SS} betragen. Zur Festlegung dieser "RAMP"-Spannung wird dem D/A-Wandler IC8 eine Referenzspannung an Pin 17 zugeführt. Diese Referenzspannung wird durch das Teilverhältnis der Widerstände R12 und R13 bestimmt. Der Spannungswert beträgt -8 V und kann an Meßpunkt "E" kontrolliert werden. Die Amplitude der "RAMP"-Spannung soll nicht erhöht werden, da im gleichen Maße die maximale Aussteuerbarkeit der Eingangsverstärkerstufen reduziert wird.

VU-D. Rücklaufabgleich:

Der Rücklauf in Stellung "VU" kann mittels der Jumper JU300 (linker Kanal) und JU301 (rechter Kanal) auf dem "PCB-ASSY Settle VU" zwischen zwei verschiedenen Rücklauf-Charakteristiken ausgewählt werden.

A: Der durch die "VU"-Spezifikation festgelegte E-funktionelle Rücklauf wird durch Jumperstellung "1-2" ausgewählt. Dieser Rücklauf wird durch die Bauteile der Tiefpaß-Filterschaltung festgelegt.

Die nach "VU"-Spezifikation festgeschriebene Rücklaufzeit von 300 ms \pm 30 ms ist vorgegeben und nicht einstellbar. Als Ersatzteile für die zeitbestimmenden Bauteilen (AR300, AR301, R300, R301, C300-C303) dürfen nur die in den Stücklisten spezifizierten Bauteile verwendet werden.

B: In Jumperstellung "2-3" wird eine zweite Integrationsstufe zugeschaltet durch die ein linearer Rücklauf erreicht wird. Mit dem Potentiometer P300 auf dem "PCB-ASSY Settle VU" werden gleichzeitig beide Kanäle so eingestellt, daß nach Abschalten eines 1 kHz / 0 dB Referenzpegels die Anzeige innerhalb von 300 ms auf -20 dB gefallen ist. Der Einstellbereich des Rücklaufpotentiometers P300 liegt zwischen 300 ms und 600 ms.

Die hier unter "B" beschriebene Betriebsart weicht von der "VU"-Spezifikation ab, bietet aber eine angenehmere ruhigere Anzeige, besonders bei Sprachmodulation.

VU-E. Ansprechverhalten:

Eine Kontrolle des Ansprechverhaltens wird nur erforderlich, wenn zeitbestimmende Bauteile gewechselt wurden. Dies betrifft nur AR300, AR301, R300, R301, C300-C303. Für die Kontrolle wird ein geeigneter Impulsgenerator benötigt.

Impulse zur Messung des Ansprechverhaltens:

E. 1. Vollwellenpegel	0 dB Referenzpegel
E. 2. Frequenz	1 kHz
E. 3. Impulsdauer	300 ms
E. 4. Pausendauer	300 ms
E. 5. Anzeige der Impulse	-0,1 dB

Diese Anzeige von -0,1 dB bei oben beschriebener Messung kann nur dann sichergestellt werden, wenn beim Auswechseln der oben bezeichneten Bauteile die in den Stücklisten vorgeschriebenen Teile verwendet werden.

F. Änderung des Referenzpegels auf andere Betriebswerte

Im RTW Aussteuerungsmesser 1206B sind der symmetrische XLR-Eingang und der unsymmetrische Cinch-Eingang in einer Mischstufe zusammengeschaltet.

Durch das Verhältnis von R104 zu R106 bzw. R204 zu R206 ist das Empfindlichkeitsverhältnis der XLR-Eingänge zu den Cinch-Eingängen 1,95 V zu 155 mV festgelegt. Die Pegel-Einstellpotis P101 und P201 wirken auf die symmetrischen (XLR)-Eingänge wie auf die unsymmetrischen (Cinch)-Eingänge gleichermaßen.

Soll das Gerät in Anlagen mit anderen Pegelverhältnissen betrieben werden als werkseitig eingestellt, so kann dies wie folgt geändert werden:

(Alle Pegelangaben beziehen sich auf die "BRITISH"-Charakteristik. Wird das Gerät in Stellung "VU" betrieben, so muß der angegebene Pegel um den Betrag des "LEAD" reduziert werden).

F. 1. Pegelkorrekturen, bei denen die Empfindlichkeiten für die XLR- und Cinch-Eingänge gleichermaßen verändert werden:

F. 1. 1. Für Pegel am XLR-Eingang im Bereich von +5,5 dBu bis +10,5 dBu. Die Korrektur ist durch Verstellen der Pegelpotentiometer P101 und P201 vorzunehmen.

F. 1. 2. Für Pegel am XLR-Eingang im Bereich von -3,5 dBu bis +20,5 dBu.

Bereich		R100, R101, R200, R201
a	-3,5 dBu bis +2,5 dBu	-----
b	-0,5 dBu bis +5,5 dBu	56 k
c	+3,5 dBu bis +8,5 dBu	22 k
d	+6,5 dBu bis +11,5 dBu	12 k
e	+9,5 dBu bis +14,5 dBu	7,5k
f	+12,5 dBu bis +17,5 dBu	4,7k
g	+15,5 dBu bis +20,5 dBu	3,3k

Für Einstellungen in den Bereichen "a" bis "g" sind die Widerstände R100, R101, R200, R201 durch die in der Tabelle bezeichneten Werte zu ersehen. Hier dürfen nur Metallschichtwiderstände mit 1 % Toleranz eingesetzt werden. Ein Feinabgleich innerhalb des angegebenen Bereiches ist durch Verstellen der Pegelpotentiometer P101 und P201 vorzunehmen.

F. 2. Pegelkorrekturen, bei denen die Empfindlichkeit für die XLR-Eingänge verändert wird; die Empfindlichkeit der Cinch-Eingänge bleibt unverändert.

F. 2. 1. Der Pegel der XLR-Eingänge kann im Bereich von 0 dBu bis +20 dBu variiert werden. Dazu sind die werkseitig bestückten Widerstände R100, R101, R200, R201 (jeweils 13,7 kOhm / 1 %) auszulöten. Die Empfindlichkeit beträgt nun 0 dBu. Aus der nachfolgenden Tabelle können die Widerstandswerte für verschiedene Eingangspegel entnommen werden. Sie sind an den Positionen R100, R101, R200, R201 zu bestücken. Hier dürfen nur Metallschichtwiderstände mit 1 % Toleranz verwendet werden. Bei Verwendung der exakten Widerstandswerte ist eine Korrektur mit den Potentiometern P101 und P201 nicht notwendig.

F. 2. 1. 1. Tabelle der Widerstandswerte:

Eingangsspegel Sinus-Signal	Widerstände R100, R101, R200, R201		Widerstand nach Reihe E96	
0 dBu	-----		-----	
+ 0,5 dBu	371285	Ohm	374000	Ohm
+ 1,0 dBu	180301	Ohm	182000	Ohm
+ 1,5 dBu	116710	Ohm	115000	Ohm
+ 2,0 dBu	84967	Ohm	84500	Ohm
+ 2,5 dBu	65963	Ohm	66500	Ohm
+ 3,0 dBu	53328	Ohm	53600	Ohm
+ 3,5 dBu	44334	Ohm	44200	Ohm
+ 4,0 dBu	37614	Ohm	37400	Ohm
+ 4,5 dBu	32410	Ohm	32400	Ohm
+ 5,0 dBu	28267	Ohm	28000	Ohm
+ 5,5 dBu	24897	Ohm	24900	Ohm
+ 6,0 dBu	22105	Ohm	22100	Ohm
+ 6,5 dBu	19758	Ohm	19600	Ohm
+ 7,0 dBu	17760	Ohm	17800	Ohm
+ 7,5 dBu	16042	Ohm	16200	Ohm
+ 8,0 dBu	14551	Ohm	14700	Ohm
+ 8,5 dBu	13247	Ohm	13300	Ohm
+ 9,0 dBu	12099	Ohm	12100	Ohm
+ 9,5 dBu	11081	Ohm	11000	Ohm
+10,0 dBu	10174	Ohm	10200	Ohm
+10,5 dBu	9363	Ohm	9310	Ohm
+11,0 dBu	8634	Ohm	8660	Ohm
+11,5 dBu	7976	Ohm	8060	Ohm
+12,0 dBu	7380	Ohm	7320	Ohm
+12,5 dBu	6839	Ohm	6810	Ohm
+13,0 dBu	6346	Ohm	6340	Ohm
+13,5 dBu	5896	Ohm	5900	Ohm
+14,0 dBu	5484	Ohm	5490	Ohm
+14,5 dBu	5106	Ohm	5110	Ohm
+15,0 dBu	4758	Ohm	4750	Ohm
+15,5 dBu	4439	Ohm	4420	Ohm
+16,0 dBu	4143	Ohm	4120	Ohm
+16,5 dBu	3871	Ohm	3830	Ohm
+17,0 dBu	3619	Ohm	3650	Ohm
+17,5 dBu	3385	Ohm	3400	Ohm
+18,0 dBu	3169	Ohm	3160	Ohm
+18,5 dBu	2967	Ohm	2940	Ohm
+19,0 dBu	2780	Ohm	2740	Ohm
+19,5 dBu	2606	Ohm	2610	Ohm
+20,0 dBu	2444	Ohm	2430	Ohm

G. Änderung des LEADS auf andere Betriebswerte

Der "LEAD" des RTW Aussteuerungsmessers 1206B in Betriebsart "VU" (siehe Funktionsbeschreibung) beträgt 6 dB.

Soll das Gerät mit anderem LEAD betrieben werden, als werkseitig eingestellt, so kann dies nur in den Anpaßstufen (IC300) auf dem "PCB-ASSY Settle VU" geändert werden. Hierzu sind die verstärkungsbestimmenden Widerstände der invertierend betriebenen Anpassungsstufen zu verändern.

Zum Vergrößern bzw. Verkleinern des LEADS sind gemäß der nachfolgenden Tabelle die Widerstände 304 bis R307 einzulöten. Die Positionen der Widerstände sind im Components Layout 1262 bezeichnet.

LEAD	R304, R305	R306, R307
0 dB	18,2 k	-----
0,5 dB	20,5 k	-----
1,0 dB	23,2 k	-----
1,5 dB	26,7 k	-----
2,0 dB	30,9 k	-----
2,5 dB	36,5 k	-----
3,0 dB	43,2 k	-----
3,5 dB	53,6 k	-----
4,0 dB	69,8 k	-----
4,5 dB	95,3 k	-----
5,0 dB	147,0 k	-----
5,5 dB	301,0 k	-----
6,0 dB (Grundeinstellung)	-----	-----
6,5 dB	-----	301,0 k
7,0 dB	-----	147,0 k
7,5 dB	-----	95,3 k
8,0 dB	-----	69,8 k
8,5 dB	-----	53,6 k
9,0 dB	-----	43,2 k
9,5 dB	-----	36,5 k
10,0 dB	-----	30,9 k

Hier dürfen nur Metallschichtwiderstände mit 1 % Toleranz eingesetzt werden.

TECHNICAL SPECIFICATIONS

Supply voltage:	220 - 240 / 110 V - 50 / 60 Hz
Current drain:	max. 45 mA at 115 V AC max. 22.5 mA at 230 V AC 220 V AC 50 mA slow blow 110 V AC 100 mA slow blow
Fuse:	0 to +45 degrees Celsius
Ambient temperature:	127 mm (5 inch)
Scale length:	201 segments/channel
Number of display segments:	neon plasma bargraph display
Type of display:	amber
Colour of display:	3 luminous segments
Indication without signal input: (termination 30 Ohm)	BRITISH and VU switchable by scale shifter
Measuring-Standards:	
Operating mode BRITISH:	
Scale range:	"1" to "7" (-12 dB to +12 dB)
Scale graduation:	scale is divided in equal 4 dB divisions
Brighter scale range:	"6" to "7"
Measuring error under following conditions:	tolerance:
a. between "1" and "7":	±0.3 dB
difference in reading between both channels:	±0.2 dB
b. variation in supply voltage of 10 %:	±0.2 dB
c. frequency range:	
30 Hz to 16 kHz:	±0.3 dB
12 Hz:	-1.5 dB ±0.5 dB
40 kHz:	-5.5 dB ±0.5 dB
Integration time:	reading: tolerance:
100 ms	"6" ±0.5 dB
10 ms	"5,5" ±0.5 dB
5 ms	"5" ±0.75 dB
1.5 ms	"3.75" ±1 dB
0.5 ms	"1.75" ±2 dB
Polarity error:	max. 0.5 dB
Fall back time from "7" to "1":	2.8 sec.

Operating mode VU:

Scale range:	-20 dB to +3 dB
Brighter scale range:	0 dB to +3 dB
Measuring error under following conditions:	tolerance:
a. between -10 dB and +3 dB:	±0.2 dB
difference in reading between	
both channels:	±0.2 dB
b. between -20 dB and -10 dB:	±0.5 dB
difference in reading between	
both channels:	±0.5 dB
c. variation in supply voltage of 10 %:	±0.2 dB
d. frequency range:	
30 Hz to 16 kHz:	±0.3 dB
12 Hz:	-1.5 dB ±0.5 dB
40 kHz:	-5.5 dB ±0.5 dB
Ballistic:	ASA - C16.5 of 1961
Integration time:	300 ms ±10 %
Fall back time from 0 dB to -20 dB: *)	300 ms ±10 %
Inputs:	
A. Input XLR connector:	Fully differential **)
	(balanced)
Input sensitivity for "6" reading:	BRITISH: +8 dBu (1.95 V RMS)
	VU: +2 dBu (0.98 V RMS)
Max. input level:	+21 dBu
Rejection factor:	min. 40 dB
Input impedance between	
30 Hz and 20 kHz:	min. 40 kOhm
B. Input phono jack:	unbalanced
Input sensitivity for "6" reading:	BRITISH: 155 mV to 30 V
(adjutable at the backpanel)	(-14 dBu to +32 dBu)
	VU: 77.5 mV to 15 V
	(-20 dBu to +28 dBu)
Input impedance between	
30 Hz and 20 kHz:	min. 47 kOhm

*) The fall back time can be adjusted to as much as 600 msec. inside the set to obtain a smoother response with low AF input signals.

***) unbalanced connection if wired correspondingly.

Weight:

Dimensions:

Connector:

approx. 1000 g (2.25 lbs) net

206 x 41 x 140 mm

2 pcs. XLR female connector

2 pcs. phono jack

rubber connector for mains power

Items delivered:

1. Peakmeter 1206B fitted
with selectable scale
BR + VU horizontal

2. alternative scale
BR + VU vertical

3. mains power cord

4. connection instructions

Technical changes reserved

CONSTRUCTION AND DESCRIPTION OF OPERATION PEAKMETER 1206B

The RTW Peakmeter 1206B uses gas plasma bargraph display units. The entire electronic circuitry together with the display is fitted in a plastic housing of 206 x 41 x 140 mm. All electronic components are mounted on a printed circuit board. The display and scale assembly is plugged to facilitate easy exchange. The logical design simplifies service work.

The functional units of the set are as follows:

POWER SUPPLY

Mains power is applied to the transformer via the mains cable, a mains input connector, fuse and voltage selector. The primary winding of the mains transformer can be connected to either 220 V - 240 V or 110 V, 50 / 60 Hz.

The power supply fulfils all requirements of VDE 0411, class II. The mains transformer "TRP" transforms the 220 V (110 V) mains voltage into the voltages required for the operation of the set. These voltages are delivered by two separate secondary windings. One secondary winding delivers 180 V AC which are rectified (bridge rectifier D4-D7), smoothed (smoothing capacitor C6) and stabilized (T3, D8-10). The resulting 240 V DC are used to supply the display unit. When no input signal has been present at the inputs of the 1206B peakmeter for longer than 3 minutes, then switching circuit with T1-T2 will disconnect the display supply voltage. The 14 V secondary winding is used for power supply of the analog and digital circuits. Positive and negative voltage are produced by means of two half-wave rectifiers. Integrated voltage stabilizers IC1 to IC3 are used for the +/-12 V for the analog circuits as well as +5 V for the digital stages.

INPUT AMPLIFIERS, FILTERS, FULL-WAVE RECTIFIERS

The RTW peakmeter 1206B accepts high-level balanced audio signals at the XLR inputs and low to high-level unbalanced signals at the phono plug inputs.

Signals arriving at the XLR inputs are fed into an active input stage consisting of 1/2 IC100 (1/2 IC200). This is a differential amplifier which accepts both balanced and unbalanced signals. When the user's reference level differs from the value programmed in the factory, the gain of these differential amplifiers can be adapted by changing resistors within the peakmeter circuitry.

When the input signal is connected to the unbalanced phono plug inputs, input sensitivity can be continuously adjusted to any value between 155 mV and 30 V by means of two separate potentiometers (beside the cinch connectors). Protective circuits consisting of R102, D100, D101/R202, D200, D201 in front of the inputs prevent damage by overload to the subsequent decoupling stages (IC204).

Both audio signals, those fed in at the XLR connectors as well as those at the phono plug connectors, pass through impedance matching stages and are then applied to a common (mixing) stage. Therefore, audio signals can only be applied to one pair of connectors (XLR or phono plug) at the same time. Level fine calibration can be done by potentiometers P101/P201 in the countercoupling path of the mixing amplifier stages (1/2 IC100 / 1/2 IC200). The subsequent low pass filter - consisting of a passive R/C filter circuit with subsequent decoupling stage (1/2 IC101 / 1/2 IC102) and an active filter circuit (with 1/2 IC101 / 1/2 IC102) - limits the frequency range in accordance with BRITISH-Standards.

For further treatment, the signal is applied to the high-precision full-wave rectifier stages (IC102/IC202). The resulting DC voltage is proportional to the voltage of the audio signal. Two subsequent stages ensure the correct ballistics as prescribed by relevant standards.

All components used for achieving the integrating and fallback times as per "BRITISH" standards are mounted on the main PCB. The corresponding assembly for "VU" characteristics is module (PCB ASSY Settle VU 1262) plugged on to the main PC board.

BRITISH-CHARACTERISTICS

The rectifier circuits are followed by two timing stages in which capacitors are charged following different mathematical functions. In the stage containing IC102 (IC202) the capacitor C111 (C211) is charged via R112 (R212) with the charge increasing exponentially. A second stage with (IC106) as a differential amplifier evaluates the voltage drop across the charging resistor R112 (R212) and accelerates charging of the capacitor via R142 (R242) in case of short audio pulses in order to obtain a slightly emphasized indication of short duration pulses as required by "BRITISH STANDARDS 78/31235".

The fall back time of the luminous bar is determined by the discharged time of the capacitor C111 (C211). For the adjustment of discharging time use P102 (P202).

If these potentiometers are set correctly, the fall back characteristics comply with the values given in "BRITISH STANDARDS".

VU-CHARACTERISTICS

Rising and fall back characteristics (both 300 ms) as required for "VU" indication are achieved by an active low-pass second order filter stage with IC301 (IC302) on the "PCB-ASSY Settle VU". The required matching of this stage with the precedent rectifier stages is by an inverting amplifier with IC300. The factory preset "LEAD" *) of 6 dB can be changed, if required, by modifying the resistor determining the gain of these matching stages and located in their reverse feedback circuits (see section 8, point "G"). VU specifications prescribe a fall back of 300 ms (following an exponential function). When the set is operated as per standards, the luminous bar of the peakmeter 1206B reacts very much like the needle of a conventional VU-meter. This becomes apparent by the characteristics "wobbling", especially with speech modulation. This may cause, depending on the monitored programme, a rather "nervous" response of the meter. An additional integrating stage 1/2 IC301 (1/2 IC302) in which an adjustable current generator (T300, T301) discharges capacitor C302 (C305) is used to smooth the fall back characteristics. The discharging time of this capacitor can be adjusted between 300 ms (factory setting) and 600 ms by means of potentiometer P300 acting on both channels. This, however, does not correspond to "VU" specifications.

If the set is operated with fall back characteristics as per VU specification, jumpers JU300 and JU301 on the "PCB-ASSY Settle VU 1262" must be changed from position "2-3" to position "1-2".

*) LEAD:

Due to the arithmetical mean value formed by rectifier stages, a difference occurs in displaying programme and continuous sine-wave signals (approx. 6 dB). To compensate for this, VU meters are given a certain lead.

SAW TOOTH GENERATION AND PULSE DURATION MODULATION

For driving the display a sequence of 200 single pulses, a reset pulse and a square wave the width is modulated by the audio signal is required.

The master clock generator with IC4 generates pulses with a width of 40 μ s (test point "B"). These pulses are fed into a 12 bit binary counter. The outputs of this counter are used in conjunction with the "MODE" selection pulse (see selection of display characteristics) to address two CMOS-EPROMs (IC6, IC7). The data stored there are used to compute "RAMP" data as well as control pulses.

The data required for the generation of the "RAMP" signal are present as a 12 bit information at the outputs Q0 - Q11. They have been chosen in a way, that depending on the display characteristics the shape of the "RAMP" pulse delivered by the D/A converter corresponds to the desired scale graduation. In the subsequent comparator stages, this "RAMP" voltage is compared with the rectified audio signals from the two stages determining the ballistics. So, the comparator outputs deliver square-wave pulses of a width which is determined by the audio input level as well as by momentary value of the "RAMP" voltage. This is how the shape of the "RAMP" pulse determines the scale graduation of the meter. The amplitude of the "RAMP" pulse is determined by the negative "DAC-REF" voltage (test point "E") and is 8 Vpp in position "BRITISH" and 1.8 Vpp in position "VU". The amplitude be measured at test point "D".

Any offset error originating from the rectifiers, the generation of the "RAMP" pulse and the subsequent comparators is compensated by mixing the "RAMP" voltage at the inverting comparator inputs with a DC voltage of reserve polarity which is proportional to the offset error. This offset compensation can be adjusted with P103/P203 in position "BRITISH" and with P104/P204 in position "VU". Depending on the selected meter characteristics, the outputs of the comparators are switched by IC14 on to R-S flip-flops ensure exact timing when switching on the display anodes after the "RESET" pulse.

For brighter display of the overload range, the EPROM outputs deliver three identical pulse trains of 40 μ s each, which are then added up to a total pulse of 120 μ s. The larger pulse width means a longer switching-on time for addressed segment resulting in higher brightness. The "RESET" pulse at the output of EPROM Q15 resets the counter IC and the display to the initial state. A display cycle (period from the first clock pulse to the end of the "RESET" pulse) has a duration of 12 ms in position "BRITISH" and 12.5 ms in "VU" mode.

DISPLAY DRIVERS AND HIGH VOLTAGE SUPPLY

The EPROM outputs (Q12-Q15) deliver a "RESET"-signal and a 3-pulse signal for display operation. These signals control the display cathodes via the transistor array IC13.

In order that an individual display segment can strike and light up, voltage must be applied to the anode and the appropriate cathode (cathodes 1, 2 or 3). Also, the individual segments only strike when they have been pre-ionized by the preceding segment. The luminous band is built up by the three-phase driving of the cathodes as long as the anodes remain switched on. In order that the luminous band can give a reading on the scale, the anode and thus the luminous band must be switched off at the appropriate time. The anodes remain switched on for the duration of the pulse, a width-modulated square wave from the comparators. The width of this pulse is proportional to the audio input voltage. The anode driver transistors T4-T6 are switched by this square wave. The high voltage of approx. 240 V required for firing the luminous segments is taken from the power supply.

DISPLAY DRIVING in meters with S/Ns above 20000

Peakmeters 1206B with S/Ns greater 20000 are equipped with "5-phase displays".

An adapter board mounted on the displays back side, transfers the "3-phase" cathode driving signal delivered from basic electronic to a "5-phase" signal.

Easy exchange/replacement of different display types is possible. Necessary small modifications of the basic board are shown in the schematics.

AUTOMATIC SWITCH-OFF

When no audio signal has been present at the inputs of the RTW peakmeter for longer than 3 minutes, the display supply voltage is switched off. To determine this, the set checks whether the anodes of display element number 16 are activated. Pulses taken from the comparator outputs (see pulse generation) and processed in the R/S trigger circuits IC10 are present at pin 3 of IC11 only when the input level is greater than approx. "1" in position "BRITISH" or -18 dB in position "VU". At lower input levels these pulses are not present.

The pulses at pin 3 of IC11 are gained by comparing the pulse width modulated comparator output signal with the count at output A5 (pin 2) of IC5. This is done in a digital comparator stage (IC11), (count corresponds to display element number 16).

When no negative pulses have been present at pin 3 of IC11 for approx. 3 minutes, the trigger stage (IC11, T8, T10) switches off the display supply voltage in the power supply. When the set shall be operated without the automatic display switch-off, a jumper has to be soldered in at the position marked "JU4" on the PC board.

SELECTION OF DISPLAY MODES

The RTW peakmeter 1206B is equipped with a sliding scale for the two measuring standards as per "BRITISH" and "VU" specifications. Selection of the appropriate scale is by shifting a knob. At the time, ballistics are switched over to comply with the selected standard.

The two sliding scales for "BRITISH" and "VU" measurement are printed on a common ribbon which is led as a loop around the display and held by two helical springs. The gap between the two ends of ribbon opens or closes a photoelectric barrier depending on the selected standard. So, selection of ballistics is achieved automatically when selecting scales.

If the "VU" standard is selected, infrared light from LED1 falls through the gap and strikes the photo-transistor PT1 which in turn becomes conductive. Two subsequent inverter stages (IC12) produce switching pulses "MODE" and "/MODE" which trigger the switching stage IC14 between the comparator outputs. In addition the "MODE" switching pulse also switches the addresses of the two EPROMs (IC6, IC7) to the "VU" range.

CAUTION

While servicing please note that some components carry high voltages. Wrong connections may lead to the immediate destruction of the voltage sensitive CMOS components.

CONNECTION AND OPERATION

The RTW peakmeter 1206B is equipped with 5 connectors which are wired as follows:

XLR connector L+R		
balanced use	pin 1	case
	pin 2	cold
	pin 3	hot
unbalanced use	pin 1+2 (linked)	cold
	pin 3	hot
Phono jack	unbalanced	
European-type mains socket	220 - 240 / 110 V - 50 / 60 Hz	

POWER SUPPLY

The powering of the RTW peakmeter 1206B is wired according to VDE-recommendation 0411. Power supply voltage is connected to the built-in mains connector by means of the mains cable supplied with the unit. For changing the supply voltage the fuse has to be changed to the proper value, described in the data sheet.

AF INPUTS

The XLR connectors and phono jacks are wired according to industrie standard.

GROUNDING OF THE CASINIG

Rear panel is connected to the ground of phono jacks as well as the pins 1 of the XLR connectors.

SELECTION OF MEASURING CHARACTERISTIC

The peakmeter 1206B is fitted with a shiftable scale for both BRITISH and VU standards. Selection of the desired scale is by shifting a selector button. Indicator ballistics are also adjusted in accordance with selected standard.

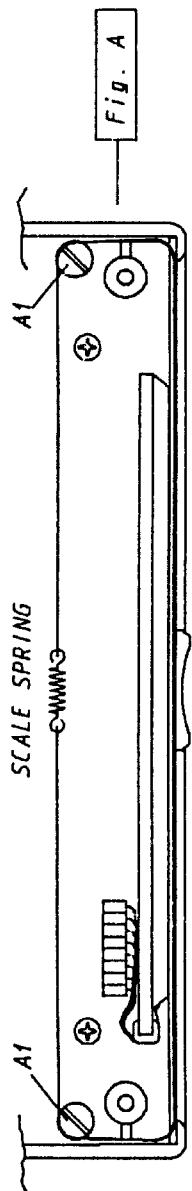


Fig. A

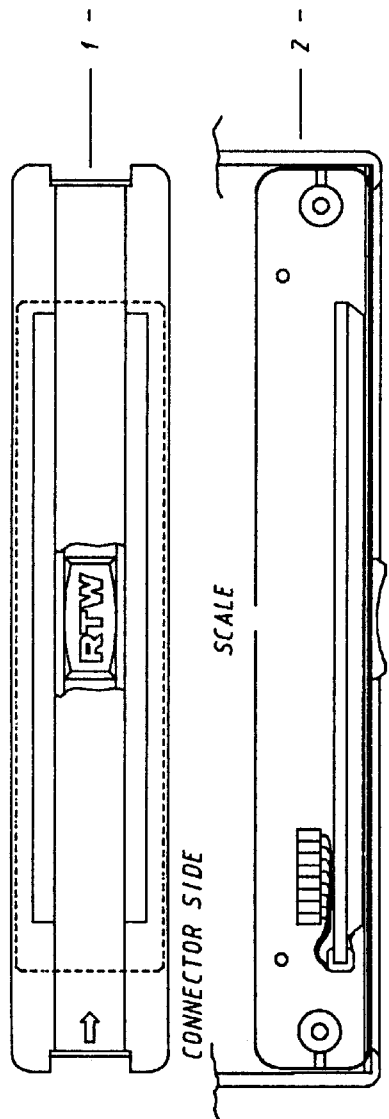
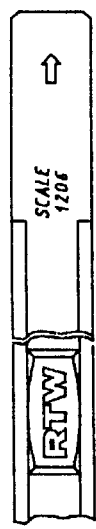


Fig. B

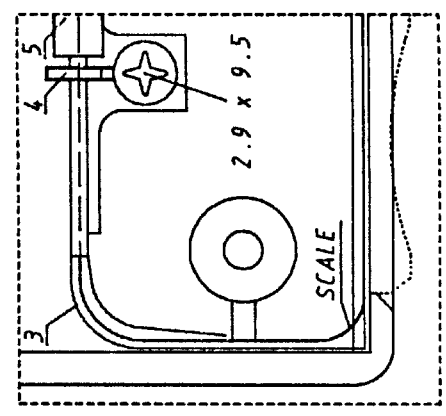
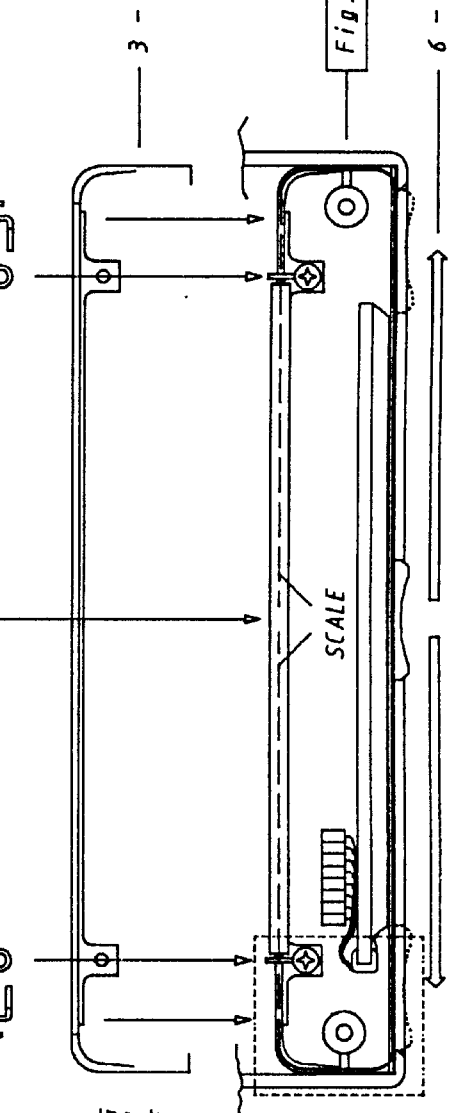
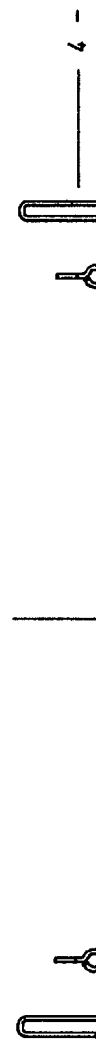
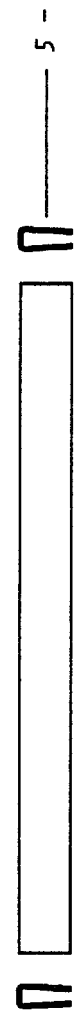


SCALE
1206

KUNSTSTOFFPROFIL
PART-NO 165772
PLASTIC COVER

SKALENKLAMMER
PART-NO 16164
SCALE FIXING PART

SKALENFUHRUNG
PART-NO 16741
SCALE GUIDE



SCALE INTERCHANGE FROM SER.-NO.: 5011

The peakmeter 1206B is supplied a horizontal BRITISH/VU scale mounted. Each set comes with an extra vertical BRITISH/VU scale. Scale interchange can, if desired, be carried out following the steps described below:

- a. Disconnect the set from supply power.
- b. Undo the 4 fastening screws at the bottom of the set, then carefully lift off the cover and unplug the screening connector.
- c. Remove the protective cover from the transformer.
- d. **Meter with scale guide Fig. B:**
Remove plastic cover -5- scale fixing part -4-, and scale guide -3-. Fig. -B-. Disconnect display plug and withdraw display / scale assembly from the housing.
- e. Pull the scale strip out of the display / scale assembly towards the connector side.
- f. Insert new scale strip from the display connector side -1-.
ATTENTION: Don't crack the scale strip !
- g. Insert the entire display and scale assembly carefully into the housing and connect the display plug -2-.
- h. Put the scale guide -3- onto the scale strip and fix it with the scale fixingpart -4-. Fig. -B-.
Check for correct scale position and path. Mount plastic cover -5-. Fig. -B-.
Check scale sliding. Fig. -6-.
- i. Install protective cover on transformer and housing cover, including the screening connector.
- j. Check for proper function of ballistic selector.

SCALE INTERCHANGE UNTIL SER.-NO.: 5010

The peakmeter 1206B is supplied with a horizontal BRITISH/VU scale mounted. Each set comes with an extra vertical BRITISH/VU scale. Scale interchange can, if desired, be carried out following the steps described below:

- a. Disconnect the set from supply power.
- b. Undo the 4 fastening screws at the bottom of the set, then carefully lift off the cover and unplug the screening connector.
- c. Remove the protective cover from the transformer.
- d. Remove scale springs and disconnect display plug. Withdraw display and scale assembly from the housing.
- e. Pull the scale strip sideways out of the display and scale assembly.
- f. Insert new scale strip from the display plug side.
- g. Insert the entire display and scale assembly carefully into the housing and position the scale strip on to the rollers.
- h. Mount the scale springs and connect the display plug. Check correct placement of scale and guiding.
- i. Install protective cover on transformer and housing cover.
- j. Check for proper function of ballistic selector BRITISH/VU.

CALIBRATION

The peakmeter 1206B maintains a constant accuracy. The zero setting, integration time and fall back characteristics will remain the same for years.

Should calibration become necessary, proceed as follows:

ADJUSTMENT FOR "BRITISH"-CHARACTERISTICS

BRITISH-A. Level adjustment

With the RTW peakmeter 1206B level adjustment is common for "BRITISH" and "VU" characteristics. When changes are made to "BRITISH" adjustment, the same change occurs with the "VU" adjustment.

Apply a 1 kHz sine wave at the desired reference level (usually) 1.95 V / +8 dBu at the XLR-connectors) and adjust the potentiometers P101 and P201 so that both display columns show "6".

BRITISH-B. Zero setting

With no signal applied and the input terminated adjust potentiometers P103 and P203 so that the first three segments light up. Major adjustments in the zero setting may mean that the "6" adjustment will have to be repeated (repeat "BRITISH-A").

BRITISH-C. Checking scale graduation:

For checking scale calibration apply the reference level to the input via an attenuator working in 1 dB steps. Scale calibration in the entire measuring range is determined by the data contained in the EPROMs.

Adjustment of the scale graduation is not possible. Only the lowest section ("1" to "2") can be optimized by means of "Zero"-adjustment potentiometers P103 and P203. After this, calibration as described under "BRITISH-A" has to be checked again and corrected, if necessary.

For checking the "RAMP"-voltage use an oscilloscope to measure the voltage at IC9, pin 1, (test point "D") which must be 8 Vpp. The "RAMP"-voltage is controlled by a reference voltage fed into pin 17 of the D/A converter IC8. This reference voltage of -8 V is determined by the dividing ratio of resistors R12 and R13 and can be checked at test point "E".

The amplitude of the "RAMP"-voltage shall not be increased, as this would at the same time reduce the headroom of the input amplifier stages.

BRITISH-D. Fall back adjustment

After removing a level of 1 kHz / "7" the display reading should drop to "1" within 2.8 seconds. Adjust potentiometer P102 and P202 if necessary. Repeat level calibration as described in "BRITISH-A".

BRITISH-E. Response time

Checking of the response time will only be necessary if components have been replaced which determine time constants.

This only applies to the IC102, IC103, IC202, IC203, IC106, R112, R142, C111, R212, R242, C211.

For checking or matching these R-C circuits an appropriate pulse generator is required.

E. 1. Pulses for measuring the response characteristic given in "BRITISH STANDARDS" dated 1978

E. 1. 1.	Full-wave level	+8 dBu	
E. 1. 2.	Frequency	5 kHz	
E. 1. 3.	Pulse duration	100 ms, 10 ms, 5 ms, 1.5 ms, 0.5 ms	
E. 1. 4.	Pulse spacing	2.8 s	
E. 1. 5.	Pulse duration	Rated value	Tolerance
	100ms	"6"	± 0.5 dB
	10 ms	"5,5"	± 0.5 dB
	5 ms	"5"	± 0.75dB
	1.5 ms	"3.75"	± 1.0 dB
	0.5 ms	"1.75"	± 2.0 dB

E. 2. If readings higher than those permitted by the tolerance range are displayed at longer pulses (5 ms to 100 ms) then the charging resistor R112 (R212) determining the time constant of the R-C circuit has to be increased. If the readings obtained are less than those permitted, then the resistance should be reduced. Use only metal film resistors.

E. 3. If readings higher than those permitted by tolerance range are displayed at shorter pulses (0.5 ms to 1.5 ms) then the charging resistor R142 (R242) determining the constant of the R-C circuit has to be increased. If the readings obtained are less than those permitted, then the resistance should be reduced.

E. 4. After changing values of the R-C combination for long (short) pulses, the response to short (long) pulses has to be checked and readjusted, if required.
 Continue to adjust alternately until values are within the specified tolerances.

ADJUSTMENT FOR "VU"-CHARACTERISTICS

VU-A. Level adjustment

With the RTW peakmeter 1206B level adjustment is common for "VU" and "BRITISH" characteristics. When changes made to "VU" adjustments, the same change occurs with the "BRITISH" adjustment.

Apply a 1 kHz sine wave at the desired reference level (usually 0.98 V / +2 dBu at the XLR-connectors) and adjust the potentiometers P101 and P201 so that both display columns show "6".

VU-B. Zero setting

With no signal applied and the input terminated adjust potentiometers P104 and P204 so that the first three segments light up. Major adjustments in the zero setting may mean that the level adjustment will have to be repeated (repeat "VU-A").

VU-C. Checking scale graduation

For checking scale calibration apply the reference level to the input via an attenuator working in 1 dB steps. Scale calibration in the entire measuring range is determined by the data contained in the EPROMs.

Adjustment of the scale graduation is not possible. Only the lowest section ("1" to "2") can be optimized by means of "Zero"-adjustment potentiometers P104 and P204. After this, calibration as described under "VU-A" has to be checked again and corrected, if necessary.

For checking the "RAMP"-voltage use an oscilloscope to measure the voltage at IC9, pin 1 (test point "D") which must be 1.8 Vpp. The "RAMP"-voltage is controlled by a reference voltage fed into pin 17 of the D/A converter IC8. This reference voltage of -8 V is determined by the dividing ratio of resistors R12 and R13 and can be checked at test point "E".

The amplitude of the "RAMP"-voltage shall not be increased, as this would at the same time reduce the headroom of the input amplifier stages.

VU-D. Fall back adjustment

Two different fall back characteristics can be selected in "VU" mode by means of jumpers JU300 (left channel) and JU301 (right channel) on the "PCB-ASSY Settle VU".

- a. The fall back corresponding to exponential function as required by "VU" specifications is selected by putting the jumpers in position "1-2". Then, fall back is controlled by the components of the low-pass filter circuit.
The fall back time of 300 ms \pm 30 ms as prescribed by "VU" specifications is fixed and cannot be adjusted. Spares used for the timer circuits (AR300, AR301, R300, R301, C300-C303) must correspond to the specifications given in the spare parts list.
- b. With the jumpers in position "2-3", a second integrating stage is activated which produced linear fall back. Adjust potentiometer P300 on the "PCB-ASSY Settle VU" in a way that, on disconnecting a 1 kHz / 0 dB reference level from the input, the display falls back to -20 dB within 300 ms. Potentiometer P300 may be used to adjust fall back time between 300 ms and 600 ms.

The mode described under "b" does not comply with "VU specifications", but provides for a smoother response with voice signals.

VU-E. Response time

Checking the rising response will only be required after changing components in the timer circuits. These are AR300, AR301, R300, R301, C300-C303. An appropriate pulse generator is required for checking.

Pulses for measuring response characteristic:

E. 1.	Full-wave level	0 dB reference level
E. 2.	Frequency	1 kHz
E. 3.	Pulse duration	300 ms
E. 4.	Pulse spacing	300 ms
E. 5.	Meter reading	-0.1 dB

An indication of -0.1 dB during the measurement described above can only be achieved if the components mentioned above have been replaced by spares correspond exactly to the spare parts list.

F. Changing reference level

With the RTW 1206B peakmeter, the balanced XLR input and the unbalanced phono plug input are fed into a common mixing stage.

The sensitivity ratio of the XLR inputs to the phono plug inputs (1.95 V to 155 mV) is determined by the ratio of R104 to R106 or R204 to R206 resp. The level adjusting potentiometers P101 and P201 affect both the balanced (XLR) inputs and the unbalanced (phono plug) inputs. If the set shall be operated with a reference level other than the one pre-set at the factory, then the following modifications have to be carried out:

(All levels given refer to "BRITISH" mode. If the set is operated in "VU" mode the indicated level must be reduced by 6 dB).

F. 1. Modifications on the sensitivity of both the XLR and phono plug inputs.

F. 1. 1. For levels at the XLR input ranging from +5.5 dBu to +8.5 dBu. Correction is by adjusting level potentiometers P101 and P201.

F. 1. 2. For levels at the XLR input ranging from -3.5 dBu to +20.5 dBu.

Range	R100, R101, R200, R201
a -3.5 dBu to +2.5 dBu	-----
b -0.5 dBu to +5.5 dBu	56 k
c +3.5 dBu to +8.5 dBu	22 k
d +6.5 dBu to +11.5 dBu	12 k
e +9.5 dBu to +14.5 dBu	7.5k
f +12.5 dBu to +17.5 dBu	4.7k
g +15.5 dBu to +20.5 dBu	3.3k

For the ranges "a" to "g" resistors R100, R101, R200, R201 have to be replaced by the values shown in the table. Use only metal-film resistors with tolerances of 1 %. Fine adjustment within the range is by means of level potentiometers P101 and P201.

F. 2. Modifications affecting only the sensitivity of the XLR inputs, leaving the sensitivity of the phono plug inputs unchanged.

F. 2. 1. The sensitivity of the XLR inputs can be modified within the range from 0 dBu to +20 dBu. To do so, factory-mounted resistors R100, R101, R200, R201 (each 13.7 kOhm / 1 %) have to be unsoldered. Now, sensitivity is 0 dBu. Resistor values for other levels are shown in the following table. These resistors have to be mounted in the positions of R100, R101, R200, R201. Use only metal film resistors with 1 % tolerance. When the exact resistor values are used, no adjustment of potentiometer P101 and P201 will be necessary.

F. 2. 1. 1. Resistor values:

Input level	Resistors R100, R101, R200, R201		Resistor as per E96	
	-----		-----	
0 dBu				
+ 0.5 dBu	371285	Ohm	374000	Ohm
+ 1.0 dBu	180301	Ohm	182000	Ohm
+ 1.5 dBu	116710	Ohm	115000	Ohm
+ 2.0 dBu	84967	Ohm	84500	Ohm
+ 2.5 dBu	65963	Ohm	66500	Ohm
+ 3.0 dBu	53328	Ohm	53600	Ohm
+ 3.5 dBu	44334	Ohm	44200	Ohm
+ 4.0 dBu	37614	Ohm	37400	Ohm
+ 4.5 dBu	32410	Ohm	32400	Ohm
+ 5.0 dBu	28267	Ohm	28000	Ohm
+ 5.5 dBu	24897	Ohm	24900	Ohm
+ 6.0 dBu	22105	Ohm	22100	Ohm
+ 6.5 dBu	19758	Ohm	19600	Ohm
+ 7.0 dBu	17760	Ohm	17800	Ohm
+ 7.5 dBu	16042	Ohm	16200	Ohm
+ 8.0 dBu	14551	Ohm	14700	Ohm
+ 8.5 dBu	13247	Ohm	13300	Ohm
+ 9.0 dBu	12099	Ohm	12100	Ohm
+ 9.5 dBu	11081	Ohm	11000	Ohm
+10.0 dBu	10174	Ohm	10200	Ohm
+10.5 dBu	9363	Ohm	9310	Ohm
+11.0 dBu	8634	Ohm	8660	Ohm
+11.5 dBu	7976	Ohm	8060	Ohm
+12.0 dBu	7380	Ohm	7320	Ohm
+12.5 dBu	6839	Ohm	6810	Ohm
+13.0 dBu	6346	Ohm	6340	Ohm
+13.5 dBu	5896	Ohm	5900	Ohm
+14.0 dBu	5484	Ohm	5490	Ohm
+14.5 dBu	5106	Ohm	5110	Ohm
+15.0 dBu	4758	Ohm	4750	Ohm
+15.5 dBu	4439	Ohm	4420	Ohm
+16.0 dBu	4143	Ohm	4120	Ohm
+16.5 dBu	3871	Ohm	3830	Ohm
+17.0 dBu	3619	Ohm	3650	Ohm
+17.5 dBu	3385	Ohm	3400	Ohm
+18.0 dBu	3169	Ohm	3160	Ohm
+18.5 dBu	2967	Ohm	2940	Ohm
+19.0 dBu	2780	Ohm	2740	Ohm
+19.5 dBu	2606	Ohm	2610	Ohm
+20.0 dBu	2444	Ohm	2430	Ohm

G. Selecting other Lead Values

The LEAD of RTW peakmeter 1206B in "VU"-mode has been present to 6 dB (see functional description).

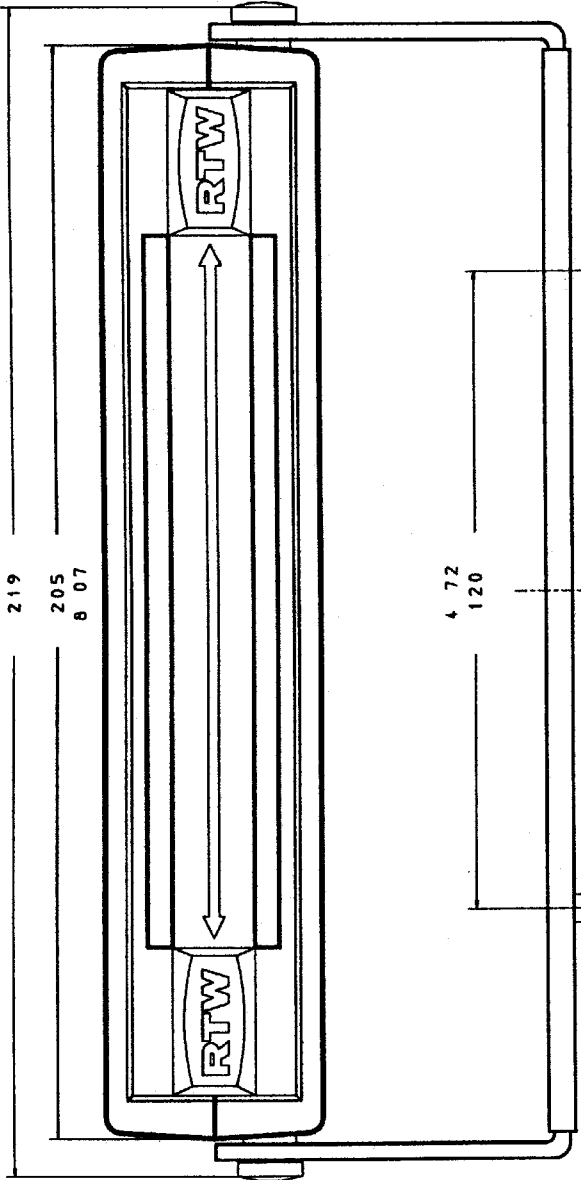
If the set shall be operated with a lead different to the factory setting, then the matching stages (IC300) on the "PCB-Assy Settle VU" must be modified by changing the resistors R304 to R307 have to be changed in accordance with the table given below.

The positions of these resistors are given in the component layouts 1262.

LEAD	R304, R305	R306, R307
0 dB	18,2 k	----
0,5 dB	20,5 k	----
1,0 dB	23,2 k	----
1,5 dB	26,7 k	----
2,0 dB	30,9 k	----
2,5 dB	36,5 k	----
3,0 dB	43,2 k	----
3,5 dB	53,6 k	----
4,0 dB	69,8 k	----
4,5 dB	95,3 k	----
5,0 dB	147,0 k	----
5,5 dB	301,0 k	----
6,0 dB (basic setting)	----	----
6,5 dB	----	301,0 k
7,0 dB	----	147,0 k
7,5 dB	----	95,3 k
8,0 dB	----	69,8 k
8,5 dB	----	53,6 k
9,0 dB	----	43,2 k
9,5 dB	----	36,5 k
10,0 dB	----	30,9 k

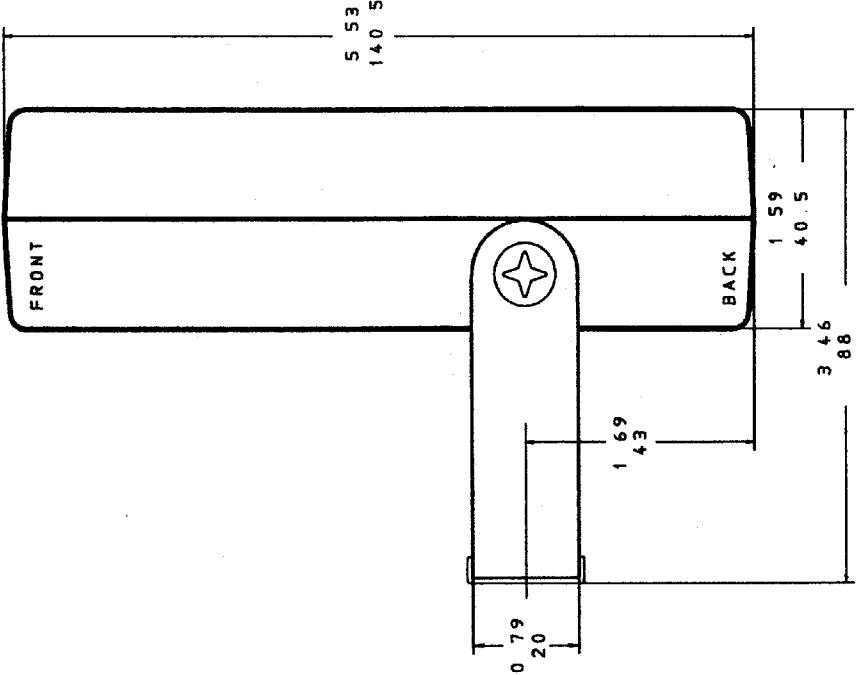
Use only metal film resistors with tolerances of 1 %.

8 62
219
205
8 07



4 72
120

5.2



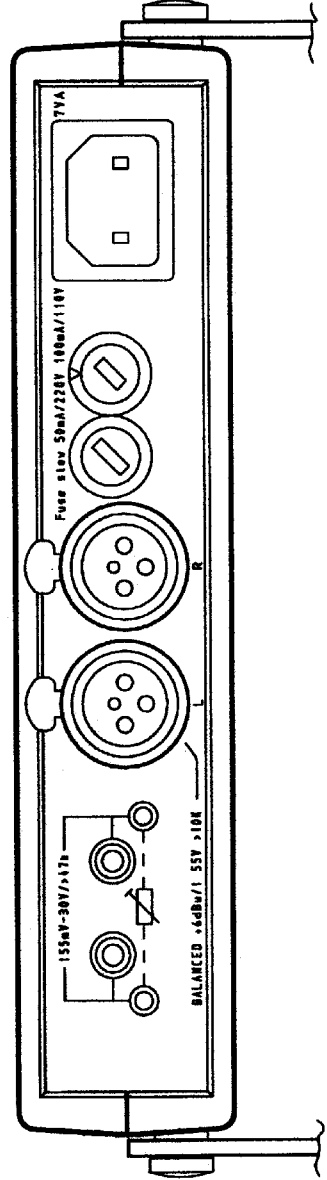
5 53
140 5

1 59
40 5

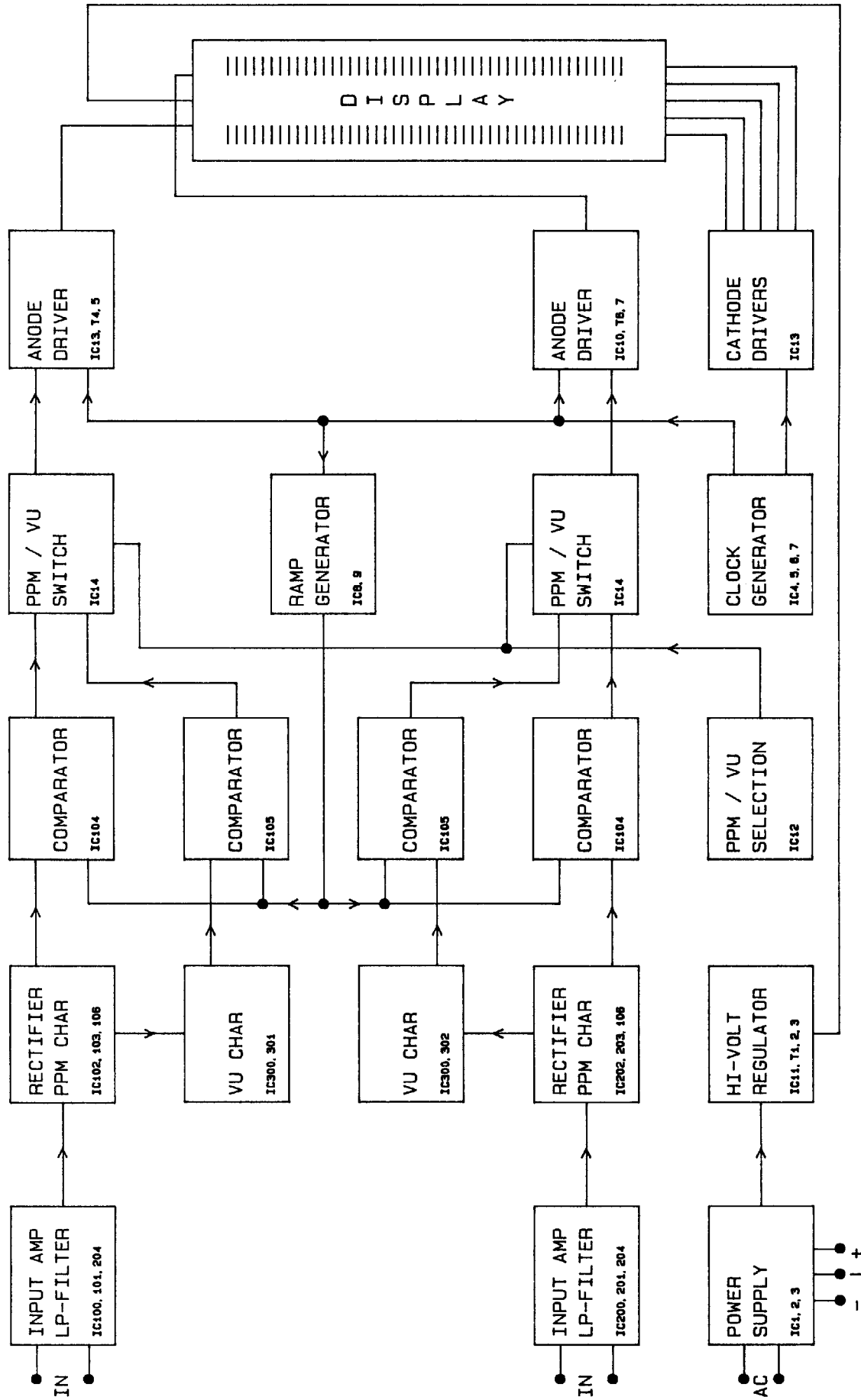
3 46
88

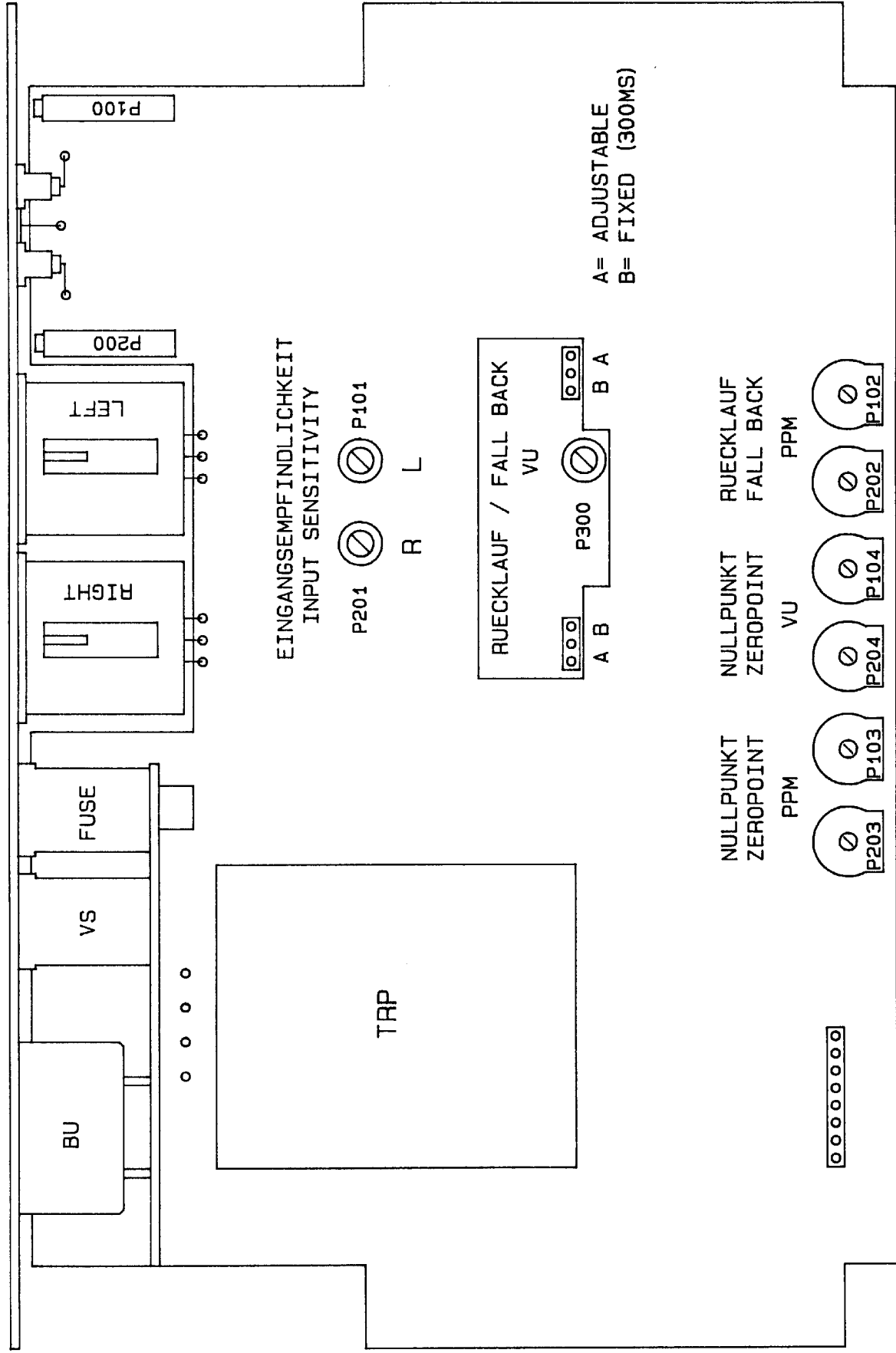
1 69
4 3

0 79
20



Name	Date	PEAKMETER 1206 MECHANICAL OUTLINES MM-INCH
Bo	10 89	
RTW		RADIO-TECHNISCHE WERKSTÄTTEN GMBH

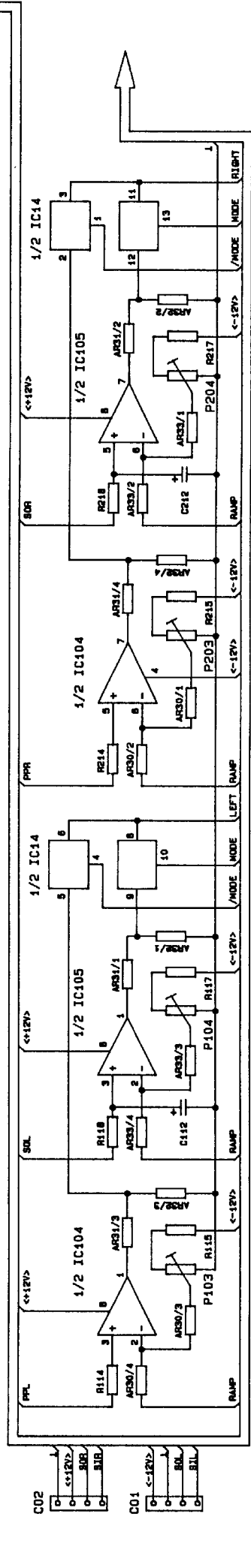
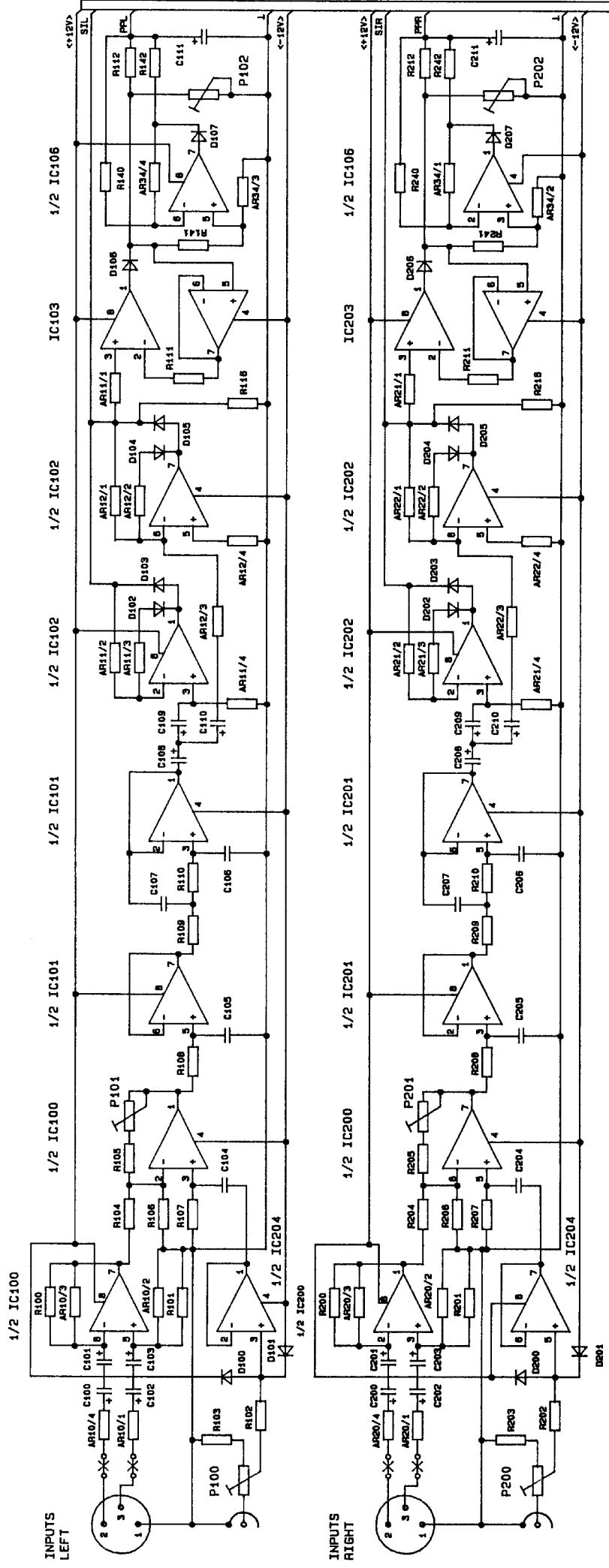


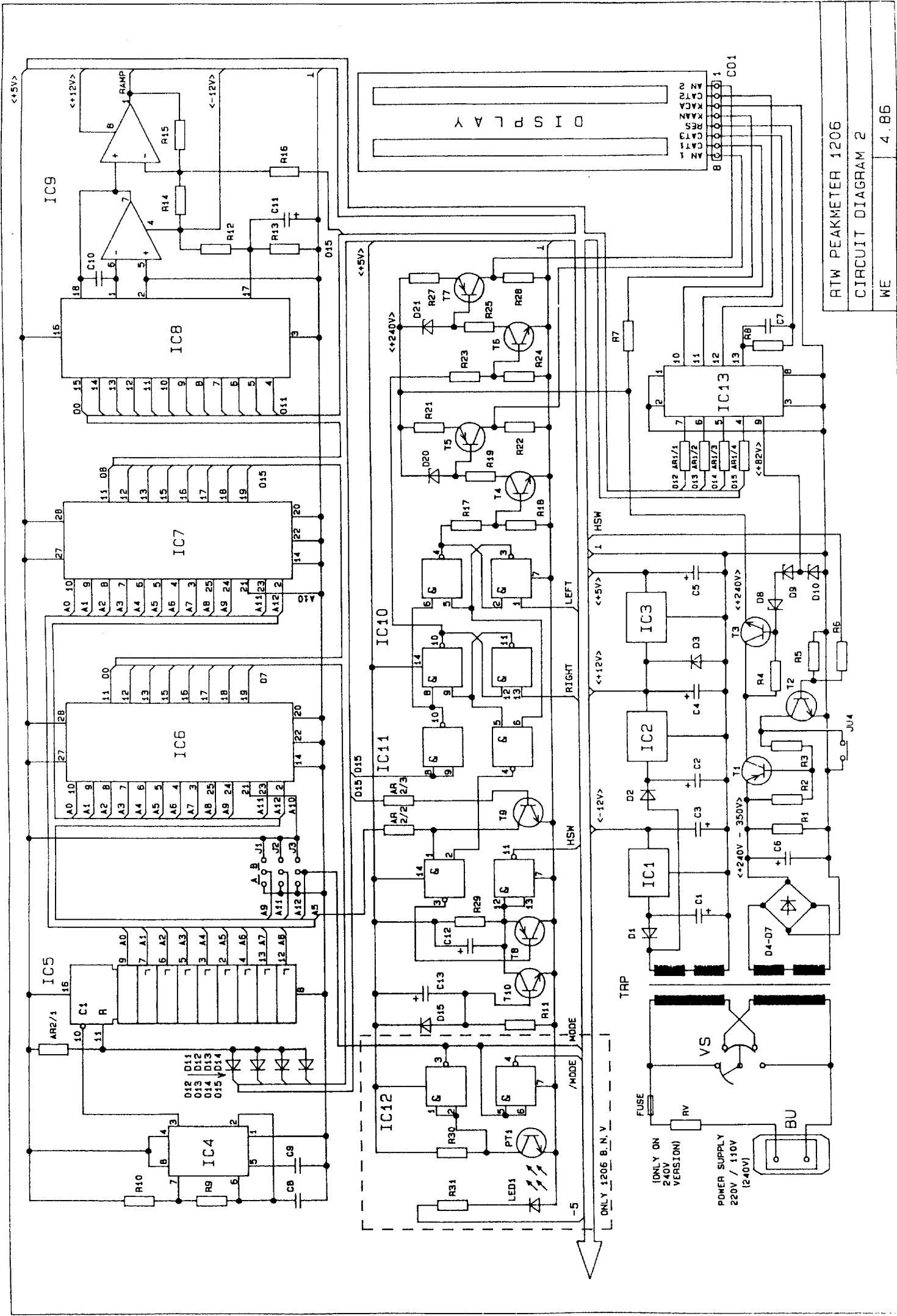


A = ADJUSTABLE
 B = FIXED (300MS)

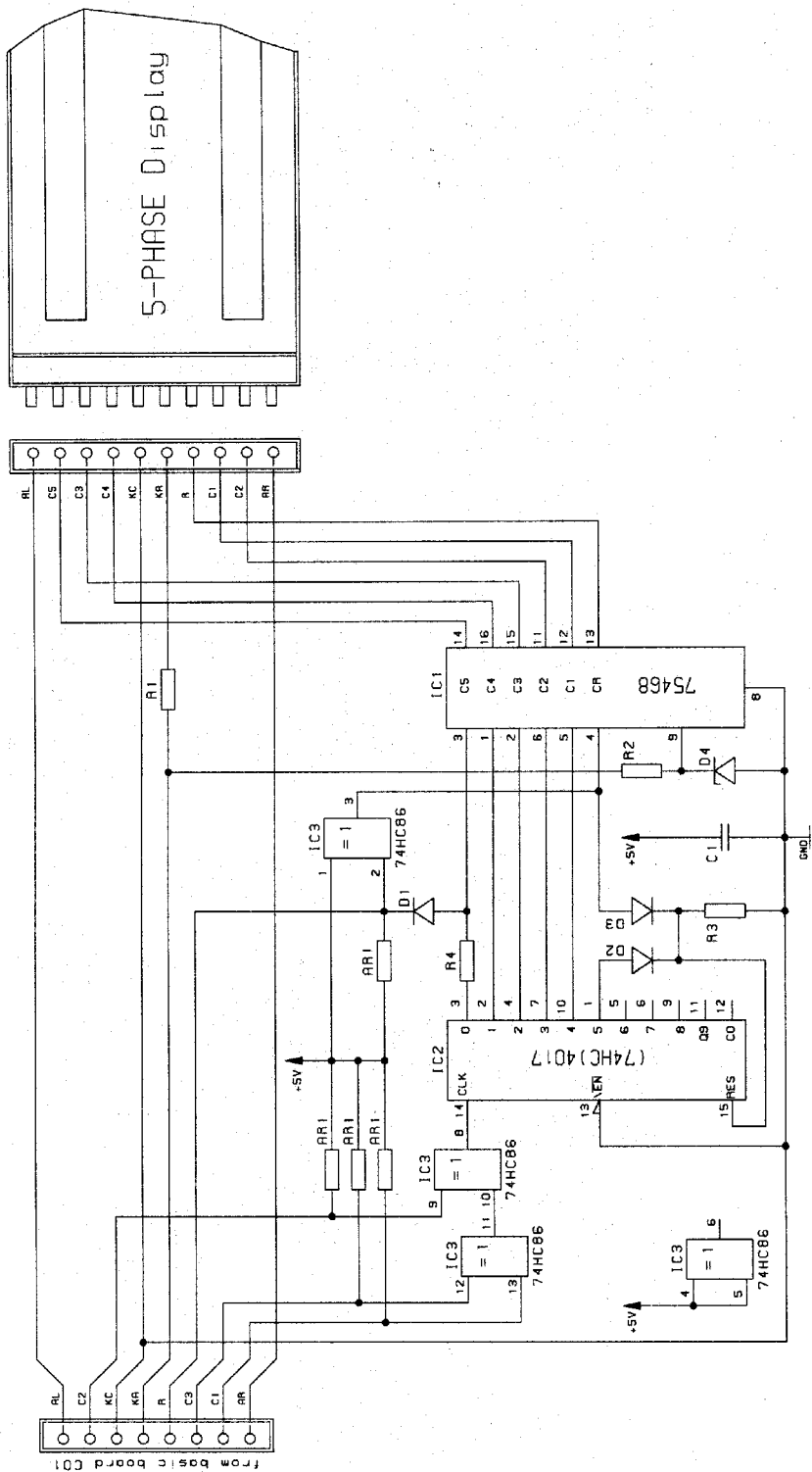
R L R L R L R L

RTW PEAKMETER 1206 B
ADJUSTMENTPOINTS
WE 4.86



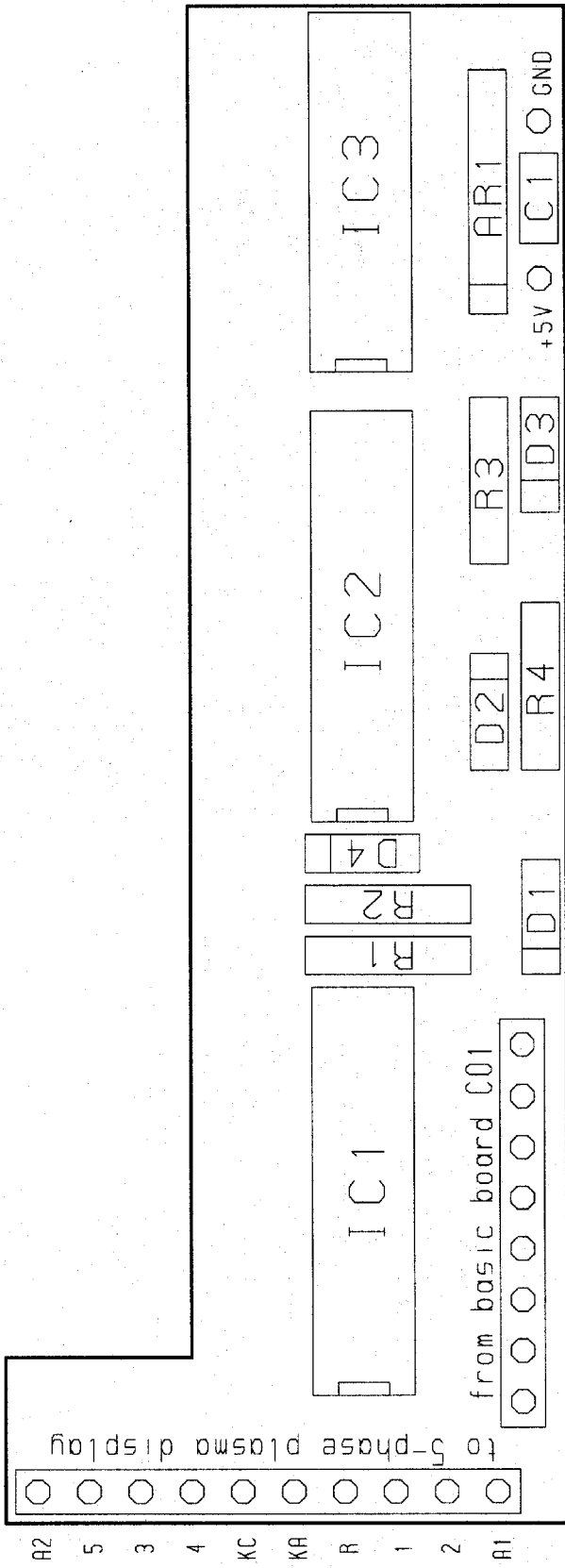


RTW PEAKMETER 1206
 CIRCUIT DIAGRAM 2
 WE 4.86

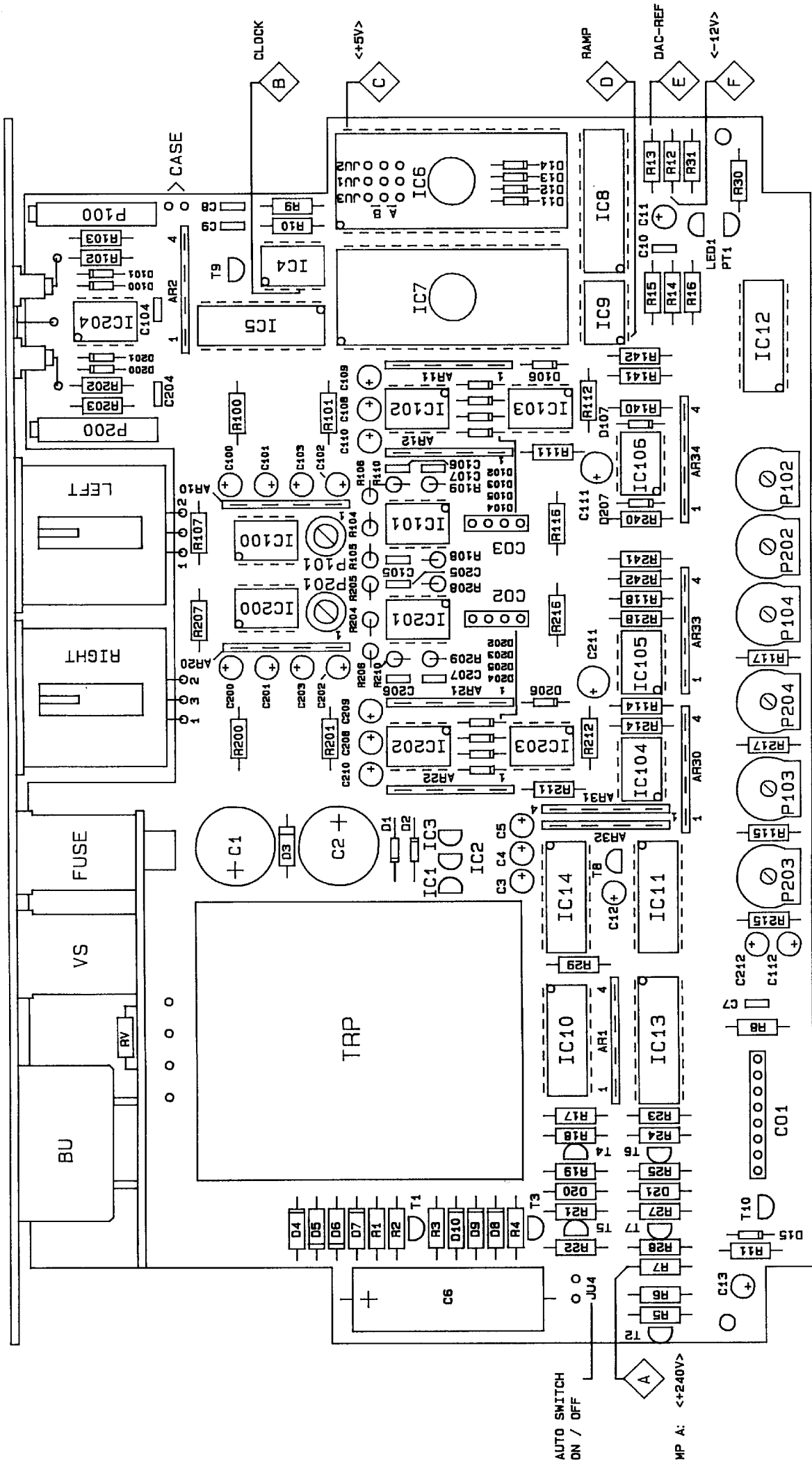


Attention: If pcb 12621 is used, pin9/IC13 on basic board must be disconnected from '+5V'!!

SL	RTW PPM 1206
Date	10 98
Name	Kü
RTW	
	PCB-Assy 12621



CL	RTW PPM 1206
Date	10 98
Name	KU
RTW	
Display Driver '5-Phase'	
PCB-Assy 12621	



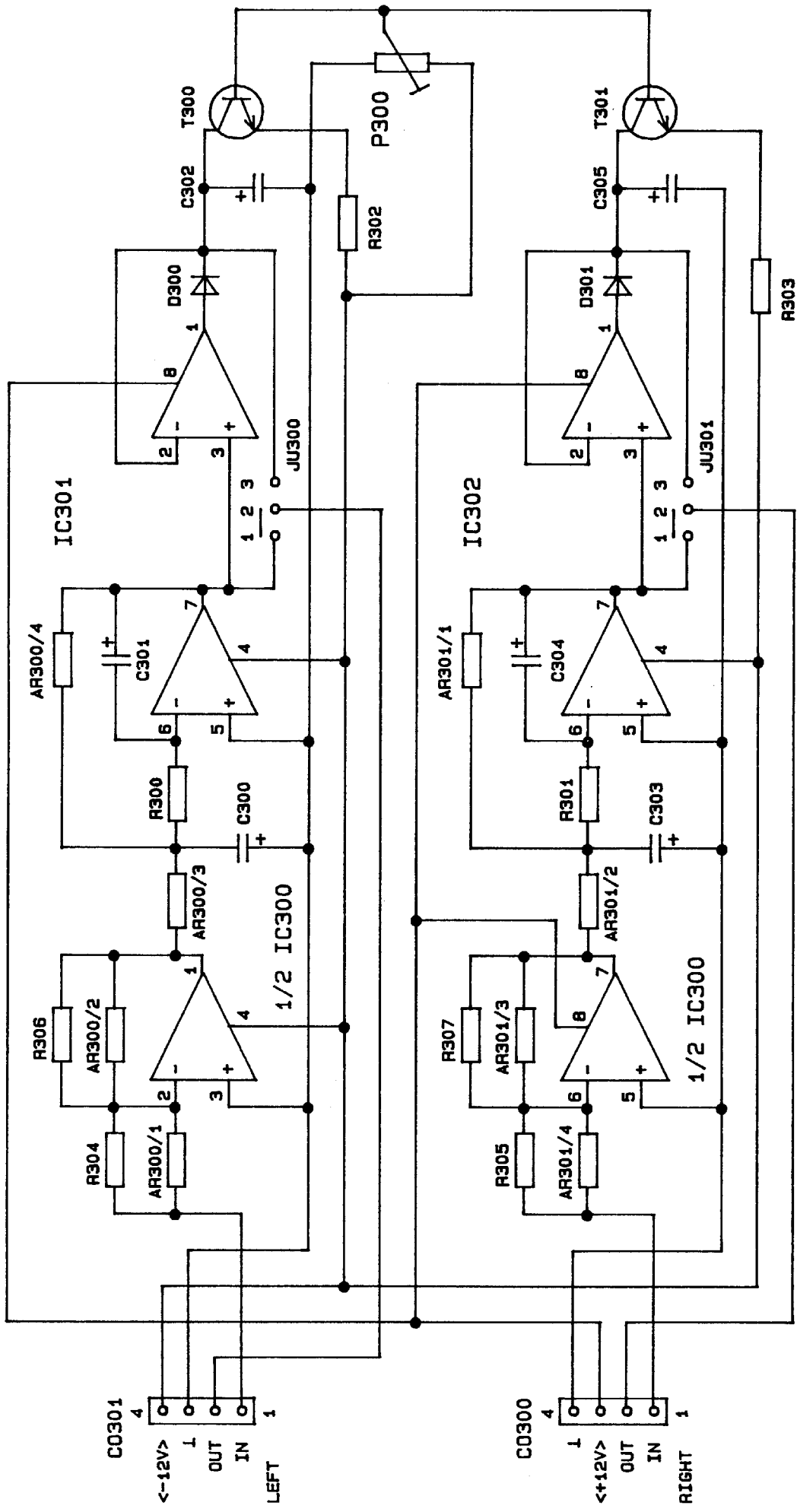
AN CH2
 KA KATH 2
 KA AN
 RESET
 KATH 3
 KATH 1
 AN CH1

RTW PEAKMETER 1206 B
 COMPONENTS LAY-OUT
 WE

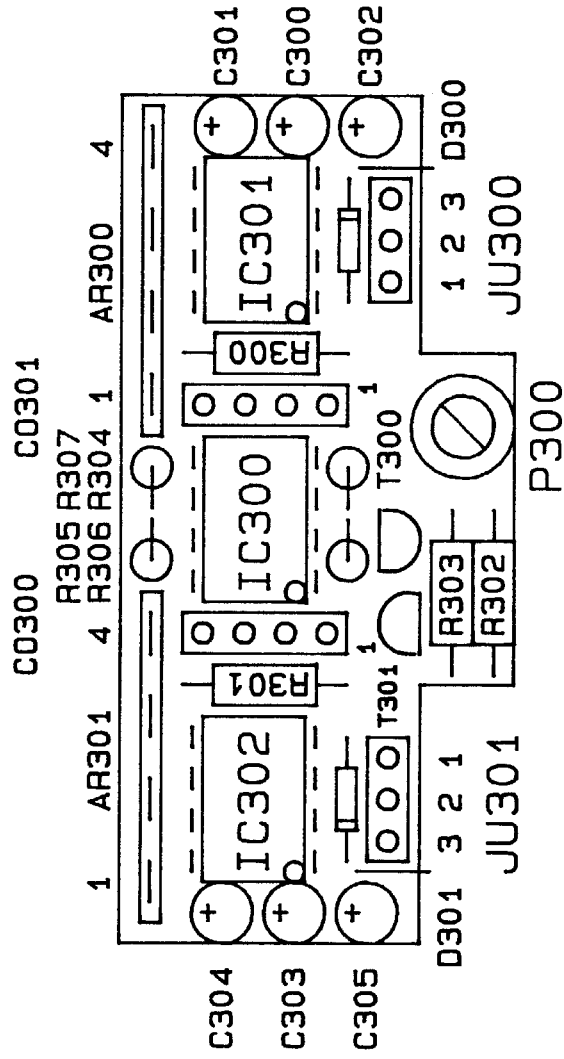
02.90

AUTO SWITCH
 ON / OFF

MP A: <-240V>



RTW PEAKMETER 1206 V	
SETTLE VU 1262	
CIRCUIT DIAGRAM	
WE	4.86



RTW PEAKMETER 1206 V

SETTLE VU 1262

COMPONENTS LAY-OUT

WE

4.86

STÜCKLISTEN/PARTLISTS

Description	ASSY NO.	Seite/Page
RTW PEAKMETER 1206B	1206B	2 - 4
PCB ASSY SETTLE VU 1206	1262	5
ASSY PANEL + DISPLAY 3 Phase	13891XX	6 - 8
(for serial-no. > 3000)		
ASSY PANEL + DISPLAY 5 Phase	13891XX	9
(for serial-no. > 20000)		
PCB ASSY SETTLE 1206		
+ DISPLAY 5 Phase	12621	10

POS	BESCHREIBUNG	WERT	TYPE	HERSTELLER	ARTIKEL
IC1	Voltage, Regulator		MC79L12CP	Motorola	18025
IC2	Voltage, Regulator		MC78L12CP	Motorola	18024
IC3	Voltage, Regulator		LM78L05	National	18015
IC4	Timer		ICM7555	National	17514
IC5	IC-CMOS		CD4040BCN	National Semicond.	17523
IC6 , IC7	EPROM-CMOS		NMS27C64	National	18012
IC9	OP-AMP		TL082CP	Texas-Instruments	17530
IC10 - IC12	IC-CMOS		CD4011BCN	National	18014
IC13	Transistor-Array		ULN2021A	Sprague	17528
IC14	IC-CMOS		MC74HC126N	Motorola	18026
IC100 , IC200	OP-AMP		TL062CP	Texas-Instruments	18016
IC101 , IC201	OP-AMP		TL062CP	Texas-Instruments	18016
IC102 , IC202	OP-AMP		TL062CP	Texas-Instruments	18016
IC103 , IC203	OP-AMP		NE5532	Texas-Instruments	17529
IC104 , IC105	OP-AMP		TL082CP	Texas-Instruments	17530
IC106	OP-AMP		TL082CP	Texas-Instruments	17530
IC204	OP-AMP		TL062CP	Texas-Instruments	18016
T1	Transistor		MPSA 92	Motorola	17456
T2 - T4	Transistor		MPSA 42	Motorola	17455
T5	Transistor		MPSA 92	Motorola	17456
T6	Transistor		MPSA 42	Motorola	17455
T7	Transistor		MPSA 92	Motorola	17456
T8	Transistor		BC559C	Intermetall	17452
T9 - T10	Transistor		BC239C	Intermetall	17450
PT1	Transistor, Photo		BPW78B	Temec	17449
D1 , D2	Diode, Silicon		BAV19	ITT	17497
D3	Diode, Schottky		1N5819	Motorola	19401
D4 - D7	Diode, Silicon		1N4005	ITT	17482
D8	refer page no. 6-9				+
D9 - D10	Diode, Zener	82V	ZY 82/ZPY 82	ITT	17499
D11 - D15	Diode, Silicon		1N4148	ITT	17492
D20 , D21	refer page no. 6-9				+
D100 - D107	Diode, Silicon		1N4148	ITT	17492
D200 - D207	Diode, Silicon		1N4148	ITT	17492
LED1	LED		OP 140 D	RTW	18509
AR1	Resistor, Array	4,7K	4608X-102-4,7K	Bourns	17090
AR2	Resistor, Array	22K	4608X-102-22K	Bourns	17092
AR10 , AR20	Resistor, Array	22K	4608X-102-22K	Bourns	17092
AR11 , AR12	Resistor, Array	10K	4608X-102-10K	Bourns	17091
AR21 , AR22	Resistor, Array	10K	4608X-102-10K	Bourns	17091
AR30	Resistor, Array	10K	4608X-102-10K	Bourns	17091
AR31	Resistor, Array	22K	4608X-102-22K	Bourns	17092
AR32 , AR33	Resistor, Array	10K	4608X-102-10K	Bourns	17091
AR34	Resistor, Array	220K	4608X-102-220K	Bourns	17088
R1	refer page no. 6-9				+
R2	Resistor, Metalfilm	100K 50ppm 1%	0207 MK2	Resista	170960

POS	BESCHREIBUNG	WERT			TYPE	HERSTELLER	ARTIKEL
R3	refer page no. 6-9						+
R4	refer page no. 6-9						+
R5	Resistor, Metalfilm	47K	50ppm	1%	0207 MK2	Resista	17047
R6	Resistor, Metalfilm	10K	50ppm	1%	0207 MK2	Resista	17059
R7	refer page no. 6-9						+
R8	refer page no. 6-9						+
R9	Resistor, Metalfilm	10K	50ppm	1%	0207 MK2	Resista	17059
R10	refer page no. 6-9						+
R11	Resistor, Metalfilm	47K	50ppm	1%	0207 MK2	Resista	17047
R12	Resistor, Metalfilm	3,3K	50ppm	1%	0207 MK2	Resista	17073
R13	Resistor, Metalfilm	10K	50ppm	1%	0207 MK2	Resista	17059
R14	Resistor, Metalfilm	470K	50ppm	1%	0207 MK2	Resista	17076
R15	Resistor, Metalfilm	3,3K	50ppm	1%	0207 MK2	Resista	17073
R16	refer page no. 6-9						+
R17	Resistor, Metalfilm	10K	50ppm	1%	0207 MK2	Resista	17059
R18	Resistor, Metalfilm	2,2K	50ppm	1%	0207 MK2	Resista	17052
R19	Resistor, Metalfilm	1M	50ppm	1%	0207 MK2	Resista	17055
R20	refer page no. 6-9						+
R21	refer page no. 6-9						+
R22	refer page no. 6-9						+
R23	Resistor, Metalfilm	10K	50ppm	1%	0207 MK2	Resista	17059
R24	Resistor, Metalfilm	2,2K	50ppm	1%	0207 MK2	Resista	17052
R25	Resistor, Metalfilm	1M	50ppm	1%	0207 MK2	Resista	17055
R26	refer page no. 6-9						+
R27	refer page no. 6-9						+
R28	refer page no. 6-9						+
R29	Resistor, Carbon	6,8M		10%	0207	Resista	17080
R30	refer page no. 6-9						+
R31	refer page no. 6-9						+
R100 , R200	Resistor, Metalfilm	13,7k	50ppm	1%	0207 MK2	Resista	17084
R101 , R201	Resistor, Metalfilm	13,7k	50ppm	1%	0207 MK2	Resista	17084
R102 , R202	Resistor, Metalfilm	1K	50ppm	1%	0207 MK2	Resista	170957
R103 , R203	Resistor, Carbon	470E		5%	0207	Resista	17011
R104 , R204	Resistor, Metalfilm	6,65K	50ppm	1%	0207 MK2	Resista	17082
R105 , R205	Resistor, Metalfilm	10K	50ppm	1%	0207 MK2	Resista	17059
R106 , R206	Resistor, Metalfilm	1,91K	50ppm	1%	0207 MK2	Resista	17081
R107 , R207	Resistor, Metalfilm	100K	50ppm	1%	0207 MK2	Resista	170960
R108 , R208	Resistor, Metalfilm	2,2K	50ppm	1%	0207 MK2	Resista	17052
R109 , R209	Resistor, Metalfilm	6,8K	50ppm	1%	0207 MK2	Resista	17071
R110 , R210	Resistor, Metalfilm	6,8K	50ppm	1%	0207 MK2	Resista	17071
R111 , R211	Resistor, Metalfilm	1K	50ppm	1%	0207 MK2	Resista	170957
R112 , R212	Resistor, Metalfilm	80,6E	50ppm	1%	0207 MK2	Resista	17083
R114 , R214	Resistor, Metalfilm	10K	50ppm	1%	0207 MK2	Resista	17059
R115 , R215	Resistor, Metalfilm	10K	50ppm	1%	0207 MK2	Resista	17059
R116 , R216	Resistor, Metalfilm	2,2K	50ppm	1%	0207 MK2	Resista	17052
R117 , R217	Resistor, Metalfilm	4,7K	50ppm	1%	0207 MK2	Resista	17074
R118 , R218	Resistor, Metalfilm	10K	50ppm	1%	0207 MK2	Resista	17059
R140 , R240	Resistor, Metalfilm	220K	50ppm	1%	0207 MK2	Resista	17054
R141 , R241	Resistor, Metalfilm	220K	50ppm	1%	0207 MK2	Resista	17054
R142 , R242	Resistor, Carbon	220E		5%	0207	Resista	17007
RV	Resistor, Metalfilm	680E		5%	0207	Resista	17099

POS	BESCHREIBUNG	WERT		TYPE	HERSTELLER	ARTIKEL
P100 , P200	Potentiometer, Trim	100K		C19mm/18	Dale	17143
P101 , P201	Potentiometer, Trim	10K		3362P-001	Bourns	17130
P102 , P202	Potentiometer, Trim	50K		PT 10 V	Piher	17113
P103 , P203	Potentiometer, Trim	100E		PT 10 LV	Piher	17112
P104 , P204	Potentiometer, Trim	100E		3362P-001	Bourns	17134
C1 , C2	Capacitor, Elect	470uF	25V	AL01-NV	SGS	17325
C3 - C5	Capacitor, Elect	3,3uF	50V	SRA-VB	Chemi-Con	17317
C6	Capacitor, Elect	10u	350V		Roederstein	17315
C7	refer page no. 6-9					+
C8	Capacitor, Ceramic	1,5nF		EDPT06ROZ767P1	Roederstein	17387
C9	Capacitor, Ceramic	22nF	63V	ROV767.11	Roederstein	17352
C10	refer page no. 6-9					+
C11	Capacitor, Elect	3,3uF	50V	SRA-VB	Chemi-Con	17317
C12	Capacitor, Tantal	33u	6,3V	ETP33/6,3	Ero	17312
C13	Capacitor, Tantal	0,68u	35V	ETP0,68/35	Ero	17313
C100 - C103	Capacitor, Elect	3,3uF	50V	SRA-VB	Chemi-Con	17317
C200 - C203	Capacitor, Elect	3,3uF	50V	SRA-VB	Chemi-Con	17317
C104 , C204	Capacitor, Polyester	0,15u	100V	B32560-D51154J	Siemens	17400
C105 , C205	Capacitor, Ceramic	120pF	COG	1% AMC704	Resista	17369
C106 , C206	Capacitor, Ceramic	470pF	100V	1% AMC704	Resista	17371
C107 , C207	Capacitor, Ceramic	1n		C102 K2G 5CA	Kemet	17398
C108 - C110	Capacitor, Elect	22uF	6,3V	SRA-VB	Chemi-Con	17321
C208 - C210	Capacitor, Elect	22uF	6,3V	SRA-VB	Chemi-Con	17321
C111 , C211	Capacitor, Tantal	33uF	10V	5% ETPW-3G	Roederstein	17323
C112 , C212	Capacitor, Tantal	0,68u	35V	ETP0,68/35	Ero	17313
C01	connector	8p		2,5 MS 8	Lumberg	14315
CO2 , CO3	Connector	4p		MK1/4G	RTW	14317
TRP	Transformer				RTW	14507**
VS	Voltage Selector			0033.4604	Schurter	14154
FUSE (220V)	Fuse	50mA	sl.bl.	T	Wickmann	17544
FUSE (110V)	Fuse	100mA	sl.bl.	T	Wickmann	17543
	Fuse Holder			031.1383	Schurter	14153
	Connector, Cinch			T-706G	RTW	14402
for Ser.-No. 3000 and higher:						
	Power plug			6075 X	RTW	14104**
	XLR-Socket	3Pin		NC3FD-VBAG	Neutrik	17667
	Power cable				RTW	17973
for Ser.-No. 5026 and higher:						
	Power plug			6015.1.9005	Heil	14108
	XLR-Socket	3pin		NC3FG-V	Neutrik	14451
	Power cable			Europe	Mayer	17962

POS	BESCHREIBUNG	WERT			TYPE	HERSTELLER	ARTIKEL
IC300 - IC302	OP-AMP				TL062CP	Texas-Instruments	18016
T300 , T301	Transistor				BC239C	Intermetall	17450
D300 , D301	Diode,Silicon				1N4148	ITT	17492
AR300 , AR301	Resistor-Array	18k			4608X-102-18k	Bourns	17089
R300 , R301	Resistor,Metalfilm	10K	50ppm	1%	0207 MK2	Resista	17059
R302 , R303	Resistor,Metalfilm	1M	50ppm	1%	0207 MK2	Resista	17055
C300 , C303	Capacitor,Tantal	0,47u	35V	5%	ETP0,68/35	Ero	17326
C301 , C304	Capacitor,Tantal	2,2u	35V		ETP2,2/35	Ero	17320
C302 , C305	Capacitor,Tantal	3,3uF	35V		ETP3,3/35	Ero	17300

POS	BESCHREIBUNG	WERT		TYPE	HERSTELLER	ARTIKEL

	for 1206B Serial no. > 3000 (3 phase display)					
	version of					
	Bar-Graph-Display			201 Segments	RTW	17562
	Display-frame				RTW	16667
	Scale, BR-H/VU-H			1206B	RTW	16663**
	Scale, BR-V/VU-U			1206B	RTW	16664**
	Scale-spring				RTW	16128
	Cable, Display				RTW	17975
	Corresponding Component values					
R1 , R3	Resistor, Metalfilm	1M	50ppm	1%	0207 MK2	Resista 17055
R4	Resistor, Metalfilm	100K	50ppm	1%	0207 MK2	Resista 170960
R7	Resistor, Metalfilm	1M	50ppm	1%	0207 MK2	Resista 17055
R8	Resistor, Metalfilm	47K	50ppm	1%	0207 MK2	Resista 17047
R10	Resistor, Metalfilm	15K	50ppm	1%	0207 MK2	Resista 17046
R16	Resistor, Metalfilm	1M	50ppm	1%	0207 MK2	Resista 17055
R20	Resistor, Metalfilm	18K	50ppm	1%	0207 MK2	Resista 17072
R21	Resistor, Metalfilm	1K	50ppm	1%	0207 MK2	Resista 170957
R22	Resistor, Metalfilm	1M	50ppm	1%	0207 MK2	Resista 17055
R26	Resistor, Metalfilm	18K	50ppm	1%	0207 MK2	Resista 17072
R27	Resistor, Metalfilm	1K	50ppm	1%	0207 MK2	Resista 170957
R28	Resistor, Metalfilm	1M	50ppm	1%	0207 MK2	Resista 17055
R30	Resistor, Metalfilm	22K	50ppm	1%	0207 MK2	Resista 17053
R31	Resistor, Metalfilm	2,2K	50ppm	1%	0207 MK2	Resista 17052
C7	Capacitor, Polyester	22n	250V		MKS 3	Wima 17402
C10	Capacitor, Ceramic	100pF	63V		ROV745.11	Roederstein 17355
D8	Diode, Zener	82V			ZY 82/ZPY 82	ITT 17499
IC8	DA-Converter				DAC1222LCN	National 18013

POS	BESCHREIBUNG	WERT		TYPE	HERSTELLER	ARTIKEL

	for 1206B Serial no. > 5026	(3 phase display)				
	version of					
	Bar-Graph-Display			201 Segments	RTW	17562
	Display-frame				RTW	15667
	Scale, BR-H/VU-H			1206B	RTW	16663**
	Scale, BR-V/VU-U			1206B	RTW	16664**
	Scale-Fixing Part				RTW	16164
	Scale Guide				RTW	16741**
	Plastic Cover				RTW	165772
	Cable, Display				RTW	17975
	Corresponding Component values					
R1 , R3	Resistor, Metalfilm	1M	50ppm	1%	0207 MK2	Resista 17055
R4	Resistor, Metalfilm	100K	50ppm	1%	0207 MK2	Resista 170960
R7	Resistor, Metalfilm	1M	50ppm	1%	0207 MK2	Resista 17055
R8	Resistor, Metalfilm	47K	50ppm	1%	0207 MK2	Resista 17047
R10	Resistor, Metalfilm	15K	50ppm	1%	0207 MK2	Resista 17046
R16	Resistor, Metalfilm	1M	50ppm	1%	0207 MK2	Resista 17055
R20	Resistor, Metalfilm	18K	50ppm	1%	0207 MK2	Resista 17072
R21	Resistor, Metalfilm	1K	50ppm	1%	0207 MK2	Resista 170957
R22	Resistor, Metalfilm	1M	50ppm	1%	0207 MK2	Resista 17055
R26	Resistor, Metalfilm	18K	50ppm	1%	0207 MK2	Resista 17072
R27	Resistor, Metalfilm	1K	50ppm	1%	0207 MK2	Resista 170957
R28	Resistor, Metalfilm	1M	50ppm	1%	0207 MK2	Resista 17055
R30	Resistor, Metalfilm	10K	50ppm	1%	0207 MK2	Resista 17059
R31	Resistor, Metalfilm	4,7K	50ppm	1%	0207 MK2	Resista 17074
C7	Capacitor, Polyester	22n	250V		MKS 3	Wima 17402
C10	Capacitor, Ceramic	100pF	63V		ROV745.11	Roederstein 17355
D8	Diode, Zener	82V			ZY 82/ZPY 82	ITT 17499
IC8	DA-Converter				DAC1222LCN	National 18013

POS	BESCHREIBUNG	WERT		TYPE	HERSTELLER	ARTIKEL
	for 1206B Serial no. > 8000	(3 phase display)				
	version of					
	Bar-Graph-Display			201 Segments RTW50BG11	RTW	175621
	Display-frame				RTW	16667
	Scale, BR-H/VU-H			1206B	RTW	16663**
	Scale, BR-V/VU-U			1206B	RTW	16664**
	Scale-Fixing Part				RTW	16164
	Scale Guide				RTW	16741**
	Plastic Cover				RTW	165772
	Cable, Display				RTW	17975
	Corresponding Component values					
R1 , R3	Resistor, Carbon	2,2M		5% 0207	Resista	17036
R4	Resistor, Metalfilm	22K	50ppm	1% 0207 MK2	Resista	17053
R7	Resistor, Metalfilm	1M	50ppm	1% 0207 MK2	Resista	17055
R8	Resistor, Metalfilm	47K	50ppm	1% 0207 MK2	Resista	17047
R10	Resistor, Metalfilm	27K	50ppm	1% 0207 MK2	Resista	17049
R16	Resistor, Metalfilm	1M	50ppm	1% 0207 MK2	Resista	17055
R20						na
R21	Resistor, Metalfilm	1,91K	50ppm	1% 0207 MK2	Resista	17081
R22						na
R26						na
R27	Resistor, Metalfilm	1,91K	50ppm	1% 0207 MK2	Resista	17081
R28						na
R30	Resistor, Metalfilm	10K	50ppm	1% 0207 MK2	Resista	17059
R31	Resistor, Metalfilm	4,7K	50ppm	1% 0207 MK2	Resista	17074
C7	Capacitor, Polyester	22n	250V	MKS 3	Wima	17402
C10	Capacitor, Ceramic	100pF	63V	ROV745.11	Roederstein	17355
D8	Diode, Zener	68V		ZPY 68	ITT	19404
D20 - D21	Diode, Zener	6,8V		ZPD6,8/BZX83-C6V8	ITT	17485
IC8	DA-Converter			DAC1222LCN	National	18013

POS	BESCHREIBUNG	WERT		TYPE	HERSTELLER	ARTIKEL
for 1206B Serial no. > 20000 (5 phase display)						
	version of					
	Bar-Graph-Display			201 Segments RTW SP410-009	RTW	175623
	Display-frame				RTW	16667
	Scale, BR-H/VU-H			1206B	RTW	16663**
	Scale, BR-V/VU-U			1206B	RTW	16664**
	Scale-Fixing Part				RTW	16164
	Scale Guide				RTW	16741**
	Plastic Cover				RTW	165772
	PCB assy settle				RTW	12621
	Cable, Display				RTW	17975
Corresponding Component values						
R1 , R3	Resistor, Carbon	2,2M		5% 0207	Resista	17036
R4	Resistor, Metalfilm	22K	50ppm	1% 0207 MK2	Resista	17053
R7 , R8	Resistor, Carbon	0E		0207	Resista	170986
R10	Resistor, Metalfilm	15K	50ppm	1% 0207 MK2	Resista	17046
R16	Resistor, Metalfilm	100K	50ppm	1% 0207 MK2	Resista	170960
R20	Resistor, Metalfilm	22K	50ppm	1% 0207 MK2	Resista	17053
R21	Resistor, Metalfilm	1,91K	50ppm	1% 0207 MK2	Resista	17081
R22						na
R26	Resistor, Metalfilm	22K	50ppm	1% 0207 MK2	Resista	17053
R27	Resistor, Metalfilm	1,91K	50ppm	1% 0207 MK2	Resista	17081
R28						na
R30	Resistor, Metalfilm	10K	50ppm	1% 0207 MK2	Resista	17059
R31	Resistor, Metalfilm	4,7K	50ppm	1% 0207 MK2	Resista	17074
C7						na
C10	Capacitor, Ceramic	1,5nF		EDPT06ROZ767P1	Roederstein	17387
D8	Diode, Zener	68V		ZPY 68	ITT	19404
IC8	DA-Converter			AD7541JN	Harris	18013A

POS	BESCHREIBUNG	WERT		TYPE		HERSTELLER	ARTIKEL
C1	Capacitor, Ceramic	0,1uF	63V	Z5U		Sprague	17422
D1 - D3	Diode, Silicon			1N4148		ITT	17492
D4	Diode, Zener	82V			ZY 82/ZPY 82	ITT	17499
R1	Resistor, Metalfilm	1M	50ppm	1%	0207 MK2	Resista	17055
R2	Resistor, Metalfilm	100K	50ppm	1%	0207 MK2	Resista	170960
R3	Resistor, Metalfilm	10K	50ppm	1%	0207 MK2	Resista	17059
R4	Resistor, Metalfilm	1K	50ppm	1%	0207 MK2	Resista	170957
AR1	Resistor, Array	560E			4605X-101-561	Bourns	170950
IC1	IC-ULN			ULN2023A/SN 75468		Texas Instruments	18056
IC2	IC-CMOS			CD4017BE		Texas-Instruments	17520
IC3	IC-HC			74HC86		National	18033

**EG-Konformitätserklärung nach Artikel 10.1 der Richtlinie 89/336/EWG
und der Richtlinie 73/23/EWG**

Wir,

RTW GmbH & Co.KG
Elbeallee 19 · 50765 Köln · Germany

erklären in alleiniger Verantwortung, daß das Produkt:

**RTW Peakmeter basierend auf Hardware 1206
einschl. aller Optionen**

auf das sich diese Erklärung bezieht, mit den folgenden Normen bzw. normativen Dokumenten übereinstimmt:

EMV **89/336/EWG**

EN 50081-1 (März 1993): EN 55022 B, gestrahlt
EN 55022 B, leitungsgeführt

EN 50082-1: EN 61000-4-2
EN 61000-4-3
EN 61000-4-4
EN 61000-4-5
EN 61000-4-6
EN 61000-4-11

Sicherheit **73/23/EWG**

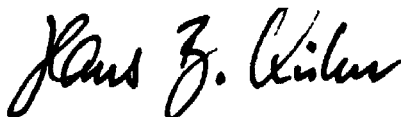
EN 60950 (1992 + A1/1993)

Geprüft und dokumentiert von nachfolgend aufgeführten Firmen:

ELEKLUFTH GmbH, Bonn, akkreditiertes Prüflabor
RTW GmbH & Co.KG, Köln

Datum und Unterschrift des Verantwortlichen:

19.02.2001



**EC-Declaration of Conformity Directive 89/336/EEC
and Directive 73/23/EEC**

We,

**RTW GmbH & Co.KG
Elbeallee 19 · 50765 Köln · Germany**

declare under sole responsibility that the product:

**RTW peakmeter based on hardware 1206
incl. all options**

meets the intend of the Directive 89/336/EEC and Directive 73/23/ECC. Compliance was demonstrated to the following specifications as listed in the official journal of the European Communities:

EMC	89/336/EEC
EN 50081-1 Emissions (march 1993):	EN 55022 Radiated, Class B EN 55022 Conducted, Class B
EN 50082-1 Immunity:	EN 61000-4-2 EN 61000-4-3 EN 61000-4-4 EN 61000-4-5 EN 61000-4-6 EN 61000-4-11

Safety	73/23/EEC
---------------	------------------

EN 60950 (1992 + A1/1993)

Tested and documented by the following companies:

ELEKLUFT GmbH, Bonn, accredited EMC laboratory
RTW GmbH & Co.KG, Köln

Date and signature of the responsible person:

19.02.2001

