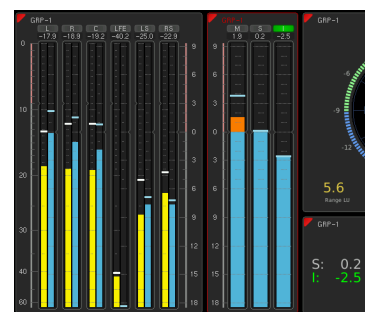


# Datenblatt TouchMonitor TM7 Serie



# TouchMonitor TM7 Serie



product  
design  
award

2011 ■

**Modulare Software • Touch Screen • I/O-Optionen: Analog, AES3, AES3id, 3G-SDI, AoIP • Hochflexibles Screen-Layout • 2-kan. PPM/True Peak • Mehrkanal • Loudness • LRA • Logging • Chart • Timecode • SPL • RTA • SSA • Radar • Premium PPM • BLITS**

Die TM7-Baureihe setzt hinsichtlich Präzision, Leistungsfähigkeit, Effizienz und Flexibilität neue Maßstäbe in der professionellen Audio-Signalanalyse. Die Geräte sind mit hochwertigen 7"-Touch-Screens, einfach zu bedienender Benutzeroberfläche und diversen Audio-Schnittstellen ausgestattet.

Der TouchMonitor verarbeitet Signale über verschiedene Audio-Schnittstellen: Analog, AES3, AES3id, 3G-SDI und AoIP. Mit der gemischten Nutzung der analogen und digitalen Schnittstellen können je nach Konfiguration bis zu 16 (24) Kanäle gleichzeitig genutzt werden, mit AoIP 32.

## Grafische Benutzeroberfläche

Die grafische Benutzeroberfläche des TouchMonitor wird ganz einfach mit einem Finger bedient. Die integrierten Instrumente können zur optimalen Nutzung der Bildschirmfläche frei skaliert und positioniert werden. Mehrere Instrumente des selben Typs mit verschiedenen Konfigurationen können gleichzeitig angezeigt werden. Eine On-Screen-Hilfe unterstützt den Anwender schnell und effizient bei Konfigurationsänderungen.

## Lizenzen

Das modulare Software-Konzept ermöglicht es, nur die tatsächlich benötigten Funktionen zu kaufen und damit den TouchMonitor so auszustatten, wie er den Anforderungen am besten entspricht. Neue Instrumente und Funktionen können als Software-Module jederzeit durch Erwerb und Aktivierung einer entsprechenden Lizenz dem Gerät hinzugefügt werden.

Gefördert durch:



aufgrund eines Beschlusses  
des Deutschen Bundestages

# Hardware

## Allgemeine Ausstattung

- 7"-Touch-Screen 16 : 9 TFT (800 x 480 Pixel)
  - 16-, 24- oder 32-kanalige Audio-Schnittstellen (analog, AES3, AES3id, 3G-SDI, AoIP, Auswahl erforderlich)
  - Ethernet-, VGA-, 2 x USB 2.0-, GPIO-, (12 -) 24 V DC-Anschlüsse
  - Frei skalierbares, modulares Software-Konzept zur flexiblen Konfiguration oder für einfache Vor-Ort-Upgrades
  - Instrumente können beliebig skaliert, positioniert und kombiniert werden
  - Basis-4-Kanal-PPM-Software: Peak, True Peak, Korrelator, globales Tastenfeld (Global Keyboard)
  - Tischgerät, OEM-Version und vorkonfigurierte Modelle
  - Montageadapter zum Einbau in 19"/3HE-Racks bzw. 19"-Video-Racks erhältlich
- Wählbare Software-Lizenzen (siehe Abschnitt **Software**):
    - Multichannel
    - Loudness (EBU R128, ITU, ATSC A/85, ARIB, OP-59, AGCOM, CALM, LEO(M), TASA, SAWA) und SPL
    - RTA - Real Time Analyzer
    - SSA - Surround Sound Analyzer
    - Radar Display
    - Premium PPM plus Vektorskop
    - Timecode-Reader (Reader und Rekalkulation)
    - BLITS (Generator und Analyzer)
    - Logging-Data-Server (externes Logging und Chart)
    - ISA - Immersive Sound Analyzer

## Haupteinheiten

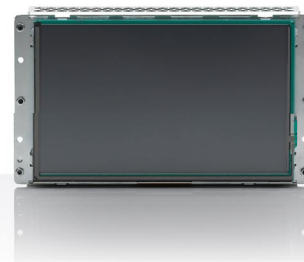
### 20700

TouchMonitor-TM7-Haupteinheit im stabilen Tischgehäuse mit beweglichem Tischfuß und Netzteil. Zusätzlich ist die Wahl einer Audio-Schnittstelle erforderlich.



### 20700OEM

TouchMonitor-TM7-Haupteinheit ohne Tischgehäuse, ohne Tischfuß und ohne Netzteil, zur Montage in Frontplatten, z. B. Mischpult-Konsolen. Zusätzlich ist die Wahl einer Audio-Schnittstelle erforderlich.



## Audio-Schnittstellen (I/O-Optionen)

Zu jeder Haupteinheit gehört eine Audio-Schnittstelle, mit der ein Neugerät werkseitig ausgestattet wird. Auf der nächsten Seite finden Sie die verschiedenen Audio-Schnittstellen, die dafür zur Verfügung stehen. Wählen Sie die Schnittstelle, die Ihren Anforderungen entspricht und geben Sie deren Nummer zusätzlich bei der Neubestellung einer Haupteinheit mit an.



## Hardware (Fortsetzung)

### HW20711



16-Kanal Audio-Schnittstelle mit:

- 8-kanalige analoge Eingänge (elektr. sym., Sub-D)
- 8-kanalige digitale Ein- und Ausgänge (trafosym., 110 Ohm, 4 x AES3 In/Out, Sub-D)

### HW20712



16-Kanal Audio-Schnittstelle mit:

- 8-kanalige analoge Eingänge (elektr. sym., Sub-D)
- 8-kanalige digitale Ein- und Ausgänge (unsym., 75 Ohm, 4 x AES3id In, 4 x AES3id Out, 8 x BNC)

### HW20714



8-Kanal Audio-Schnittstelle und 3G-SDI-Interface mit:

- 8-kanalige digitale Ein- und Ausgänge (trafosym., 110 Ohm, 4 x AES3 In/Out, Sub-D)
- 3G-/HD-/SD-SDI-Schnittstelle (unsym., 75 Ohm, 3G-SDI In, 3G-SDI Through, 2 x BNC)

### HW20715



16-Kanal Audio-Schnittstelle mit:

- 16-kanalige digitale Ein- und Ausgänge (trafosym., 110 Ohm, 8 x AES3 In/Out, 2 x Sub-D)

### HW20717



32-Kanal Audio-Schnittstelle mit:

- 32 Dante®-AoIP-Netzwerk-Kanäle (2 x RJ-45, Primary/Secondary)

### HW20718



32-Kanal Audio-Schnittstelle mit:

- 32 Ravenna-/AES67-/ST-2110-AoIP-Netzwerk-Kanäle (2 x RJ-45, Primary/Secondary)

## Zusätzliche Hardware-Optionen

### TM7-MA3U (3U-Montageadapter für 20700OEM)

Montagesatz mit 19"/3HE/42TE-Einbaublende (Halb-19") und Montagematerial zum Einbau des 20700OEM in Standard 19"-Einbaurahmen (z. B. RTW 1647831).

### TM7-MAVID (VID-Montageadapter für 20700OEM)

Montagesatz mit Halb-19"/3HE-Einschubblende und Montagematerial zum Einbau des 20700OEM in Standard-19"-Einbaugehäuse für Video-Racks.

### TM7-MADT (Tischgehäuse-Montageadapter für 20700OEM)

Montagesatz mit Gehäuserahmen, stabilem Standfuß, rückseitiger Gehäuseabdeckung und Montagematerial zum Umbau des 20700OEM in ein Tischgerät.

### 1647831 (19"/3HE-Baugruppenträger)

zur Aufnahme von bis zu 2 Geräten TM7-Mount oder 20700-OEM in Verbindung mit Montageadapter TM7-MA3U, mit Blindplatte zur Abdeckung eines nicht genutzten Bereiches.

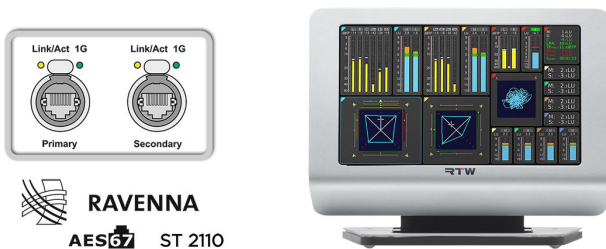


## Hardware (Fortsetzung)

### Vorkonfigurierte Modelle

Die Modelle sind bereits für typische Einsatzgebiete vorbereitet und mit einem entsprechenden Audio-Interface ausgestattet. Sie können wie alle zuvor beschriebenen Geräte mit Software-Modulen (Lizenzen) erweitert werden. Als Grundausstattung empfehlen wir die Lizenzen SW20001 für Mehrkanalbetrieb, SW20002 für Loudness-Messungen und SPL-Anzeige, SW20004 für Surround-Sound-Analyser und SW20006 für bis zu vier Audio-Vektorskope, Multistandard-PPM und Zeigerinstrument-Emulation. Weitere Lizenzen finden Sie im Abschnitt **Software**.

#### TM7-RAV



7"-Tischgerät für AoIP-Netzwerk-basierte Postproduktion, TV-Broadcast und Videoschnitt

- 32 Ravenna-AoIP-Netzwerk-Kanäle (2 x RJ-45, Prim./Sec.)
- Spannungsversorgung 12 - 24 V DC, 24 VA

#### TM7-Dante



7"-Tischgerät für AoIP-Netzwerk-basierte Postproduktion, TV-Broadcast und Videoschnitt

- 32 Dante®-AoIP-Netzwerk-Kanäle (2 x RJ-45, Prim./Sec.)
- Spannungsversorgung 12 - 24 V DC, 24 VA

#### TM7-Video



7"-Tischgerät für Postproduktion, TV-Broadcast, Videoschnitt

- 8-kan. digitale Ein-/Ausgänge (4 x AES3 In/Out, Sub-D)
- 3G-/HD-/SD-SDI In/Through (2 x BNC)

#### TM7-Studio



7"-Tischgerät für Audio-Produktion, Postproduktion

- 8-kan. analoge Eingänge (Sub-D)
- 8-kan. digitale Ein-/Ausgänge (4 x AES3 In/Out, Sub-D)

#### TM7-Rack



7"-Rackeinbaugerät für TV Broadcast, Postproduktion

- 8-kan. digitale Ein-/Ausgänge (4 x AES3 In/Out, Sub-D)
- 3G-/HD-/SD-SDI In/Through (2 x BNC)

#### TM7-Mount



7"-Einbaugerät für TV Broadcast, Postproduktion

- 8-kan. analoge Eingänge (Sub-D)
- 8-kan. digitale Ein-/Ausgänge (4 x AES3 In/Out, Sub-D)

# Software

## Standard-Software

Jedes Gerät ist mit einer Basis-Software ausgestattet. Neben den Funktionen zur Steuerung kann die Software Signale aus bis zu vier der zugeführten Kanäle in maximal vier Gruppen zu einer Zeit verarbeiten (bis zu 4 x Mono, 2 x 2-Kanal-Stereo, 1 x 2-Kanal-Stereo und bis zu 2 x Mono; kein 3.1 möglich). Als Anzeigen stehen zur Verfügung: ein 4-Kanal-PPM mit analogen Skalen (DIN5, Nordic, British IIa, British IIb) und digitalen Skalen (0 bis -60 dB, +3 bis -60 dB TruePeak, DIN5, Nordic, British IIa und IIb), Peak-Hold, Peak-Memory, Over-Indikator, Korrelator, Gain Reduction und ein globales Tastenfeld zur simultanen Steuerung definierter Funktionen in verschiedenen Instrumenten oder zur Steuerung über die GP IO-Schnittstelle. Als Optionen (Lizenzen) sind Mehrkanal-Anzeige und weitere Software-Module erhältlich.

## Software-Module (Lizenzen)

Software-Module können in Form von Lizenzen entweder zusammen mit der Haupteinheit und der gewählten Audio-Schnittstelle oder zu einem späteren Zeitpunkt separat bestellt werden.

Erfolgt die Bestellung mit dem Gerät, wird die Lizenz bei der Auslieferung freigeschaltet.

Erfolgt die Bestellung später, wird beim Bestellvorgang im Gerät eine gerätespezifische Datei zur Übermittlung an RTW erzeugt. RTW gibt eine entsprechende Datei mit der freigeschalteten Lizenz für genau dieses Gerät zurück.

### SW20001: Multichannel Mode

Erweiterung des Signal-Routings auf die gleichzeitige Anzeige von mehr als 4 Kanälen oder Gruppen. Zusätzliche Formate: 3.1-Surround, 5.0-Surround, 5.1-, 7.1-Cinema-, 7.1-DD+-Surround und Multi-Channel (2 bis 8 Kanäle in einem Block, bis zu 4 Blöcke mit 3G-SDI-Option).

### SW20002: Loudness and SPL Display

Basis-PPM-Erweiterung mit Loudness- (EBU R128, ITU-R BS. 1770-4/1771-1, ATSC A/85, ARIB, OP-59, AGCOM, CALM, LEQ(M), TASA, SAWA) und SPL-Funktionen und LRA-Instrument. Zur gleichzeitigen Signaldarstellung von mehr als 4 Kanälen wird zusätzlich Lizenz SW20001 benötigt. Dann ist auch Dialnorm verfügbar.



### SW20003: RTA - Real Time Analyzer

Anzeige der spektralen Verteilung des Frequenzbereiches einzelner Kanäle, von Kanalpaaren oder -gruppen auf 31, 61 oder 120 Bändern, zusätzliches HF-Band. Für die gleichzeitige Signaldarstellung von mehr als 4 Kanälen wird zusätzlich die Lizenz SW20001 benötigt.

### SW20004: SSA - Surround Sound Analyzer

Dynamische Anzeige des Zusammenwirkens aller wichtigen technischen und subjektiven Surround-Parameter zur intuitiven Erfassung des räumlichen Klangbildes.

--- Voraussetzung: Lizenzen SW20001, SW20002! ---

### SW20005: Radar Display

Hochauflösende kreisförmige Loudness-Anzeige entsprechend des Loudness-Radar-Meters von TC electronic®. Für die gleichzeitige Signaldarstellung von mehr als 4 Kanälen wird zusätzlich die Lizenz SW20001 benötigt.  
--- Voraussetzung: Lizenz SW20002! ---

### SW20006: RTW Premium PPM + Vektorskop

Hochauflösende Mehrnormen-PPM-Anzeige mit weiteren Skalen, Zeigerinstrumenten (Moving Coil mit PPM-, VU-, Loudness- und BBC-Modus) und einem Audio-Vektorskop (4 Instanzen). Erweitert eine eventuell installierte Lizenz SW20001 mit dem Multi-Korrelator. Zur Loudness-Darstellung wird zusätzlich die Lizenz SW20002 benötigt.



## Software (Fortsetzung)

---

### SW20008: Timecode Reader

Decodierung von SDI-embedded oder LTC-Timecode. Timecode-Display. Für die Rekalkulation von Loudness-Werten wird zusätzlich die Lizenz SW20002 benötigt.

### SW20013: BLITS

Generierung von Leitungstestsignalen nach EBU-3304-, GLITS- und BLITS-Definition. Automatische Analyse und aussagekräftige Auswertung von Kanaluordnung, Pegel, Phase bzw. Delay und Polarität von eingehenden BLITS-5.1-Signalen.  
--- Voraussetzung: Lizenz SW20001! ---

### SW20014: Logging-Data-Server

Export von Messdaten via IP-Verbindung oder USB-Speicherstick. Zweistufige Grenzwertdefinitionen. Erweiterte grafische Darstellungsmöglichkeiten mit der RTW LQL-PC-Software. Chart-Instrument zur Verlaufsdarstellung auf dem TM.  
--- Voraussetzung: Lizenz SW20002! ---

### SW20015: ISA - Immersive Sound Analyzer

Optisch prägnante Anzeige des Zusammenwirkens aller relevanten technischen und subjektiven Parameter beim Aufbau eines immersiven Surround-Klangbildes über zwei Ebenen. Intuitive Erfassung der gesamten räumlichen Balance.  
--- Voraussetzung: Lizenzen SW20001, SW20002, SW20004! ---

### SW20021: TC-RTW

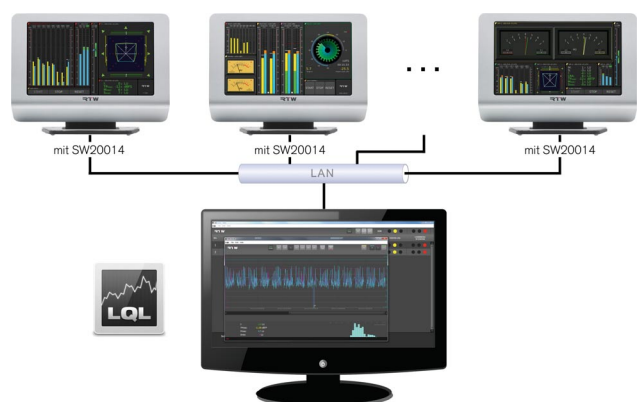
Ermöglicht die Konvertierung der TouchMonitor-Geräte von TC electronic® in RTW-Geräte. Damit stehen zukünftige Produkterweiterungen in Form von Lizenzen auch auf diesen Geräten zur Verfügung.  
--- Voraussetzung: TouchMonitor von TC electronic®! ---



## PC-Software: LQL - Loudness-Quality-Logger

---

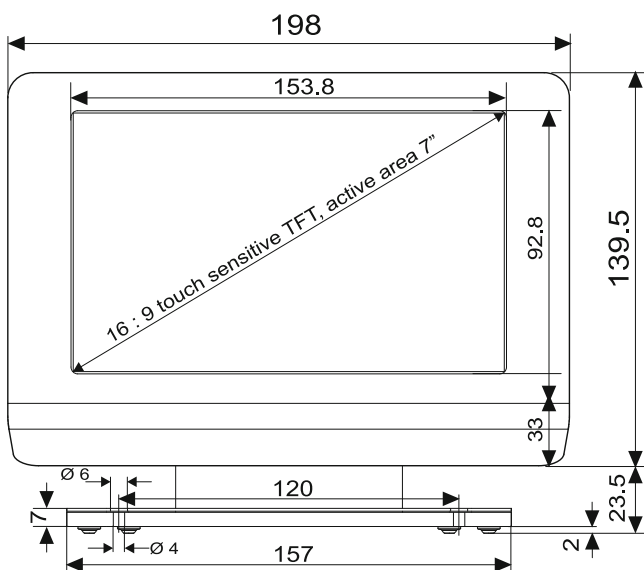
Logging-Konsole für Windows® zur Erfassung und unabhängigen Speicherung der Timecode- oder Echtzeit-basierten Loudness- und TruePeak-Daten verschiedener TM7, TMR7 und TM9 mit aktivierter Lizenz SW20014 direkt über eine IP-Verbindung (LAN-Buchse) oder von externen USB-Speichermedien. Zweistufige Grenzwertdefinition zur Auslösung verschiedener Alarmer, Status-Übersicht der erfassten Geräte, Berichte, Datenexport. Die kostenlos erhältliche Software steht im Download-Bereich der RTW-Webseite (Support/Manuals & Software) unter „PC-Software/LQL - Loudness-Quality-Logger“ zum Download bereit.  
--- Voraussetzung: Auf den verbundenen TouchMonitoren ist jeweils die Logging-Data-Server-Lizenz SW20014 installiert ---



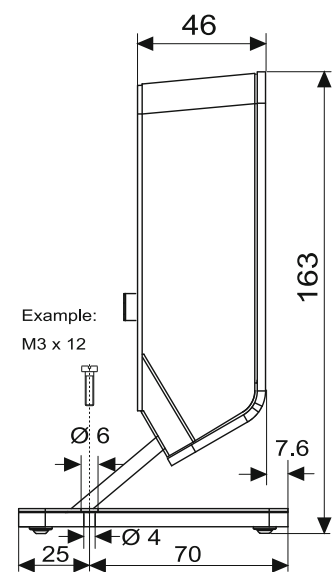
Das Loudness Radar Meter ist Warenzeichen oder eingetragenes Warenzeichen von TC Electronic A/S, 8240 Risskov, Dänemark

# Abmessungen

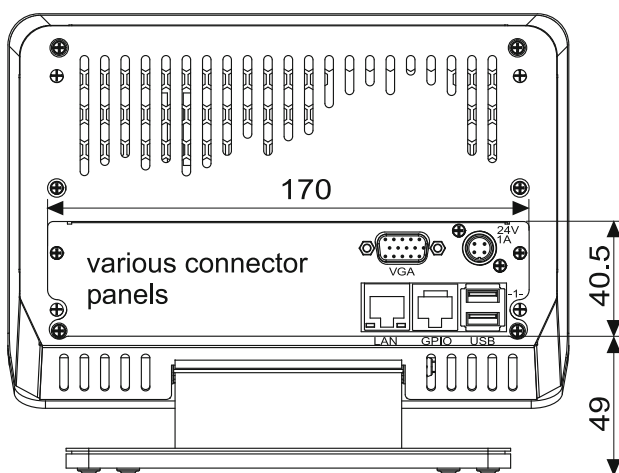
**TouchMonitor TM7 20700 Tischgerät** (20700 + HW2071n, auch 207000EM + HW2071n mit TM7-MADT, TM7-RAV, TM7-Dante, TM7-Video, TM7-Studio)



1 | Frontansicht (Maße in mm)

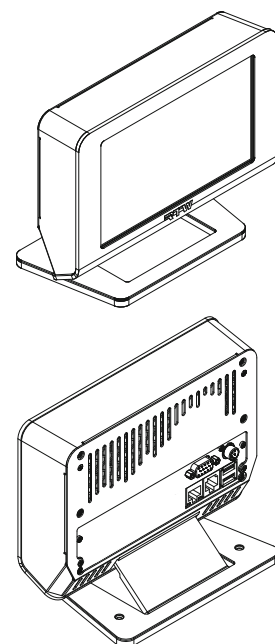


2 | Seitenansicht (Maße in mm)



3 | Rückansicht (Maße in mm)

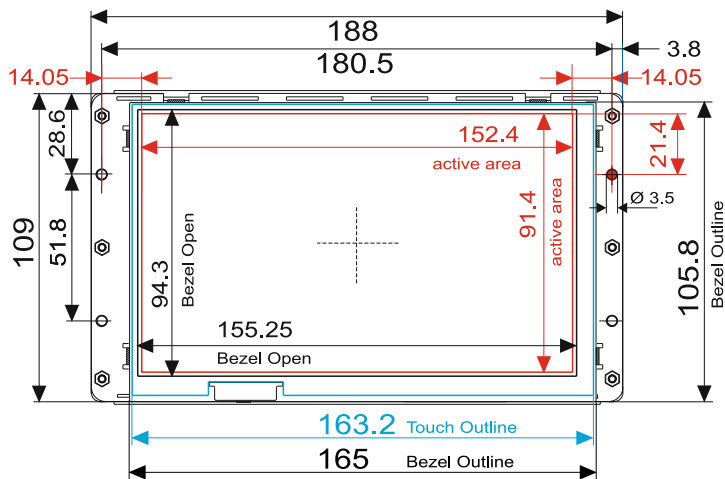
Allgemeine Toleranz:  $\pm 0,5$  mm



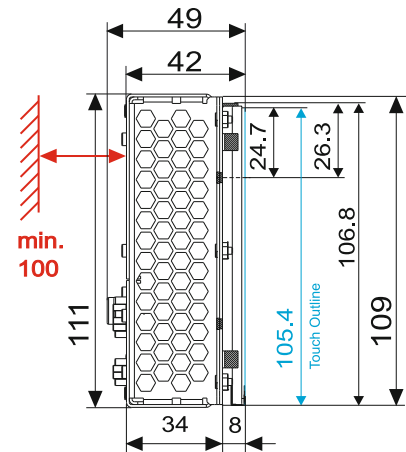


## Abmessungen (Fortsetzung)

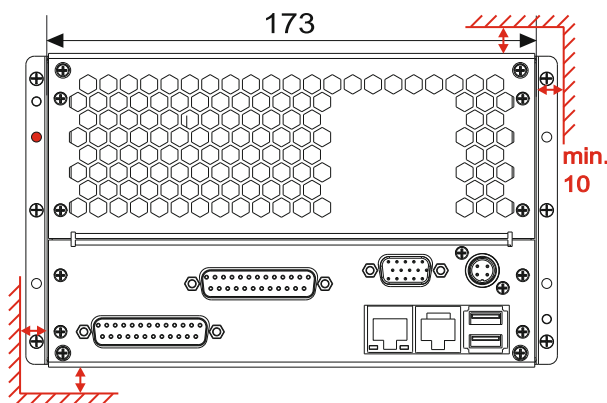
### TouchMonitor TM7 20700OEM OEM-Einbau-Version (20700OEM + HW2071n, auch TM7-Mount)



1 | Frontansicht (Maße in mm, Toleranz:  $\pm 0,2$  mm)

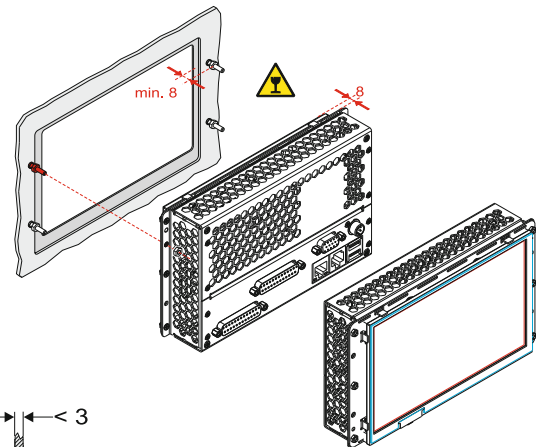


2 | Seitenansicht (Maße in mm, Toleranz:  $\pm 0,5$  mm)

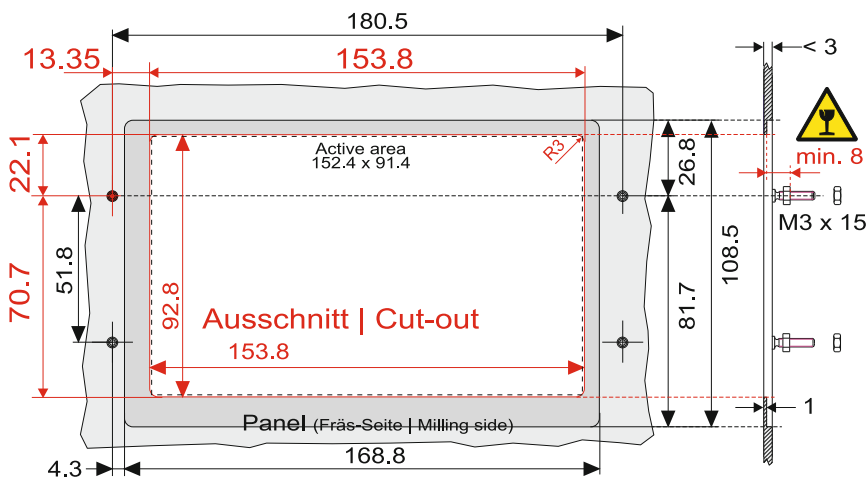


3 | Rückansicht (Maße in mm, Toleranz:  $\pm 0,5$  mm)

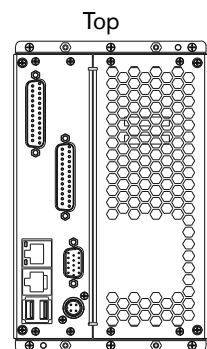
**!** Zur adäquaten Belüftung ist ein Mindestabstand von 10 mm an den Seiten und 100 mm nach hinten erforderlich!



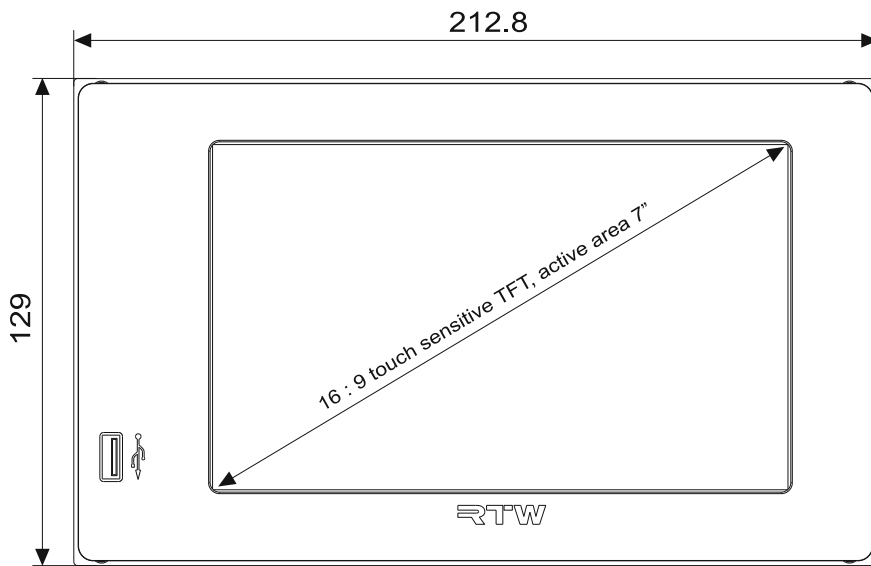
4 | Frontplattenausschnitt (Panel-Beispiel, Maße in mm, Toleranz:  $\pm 0,2$  mm)



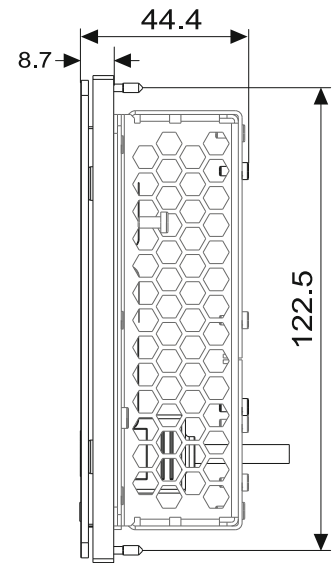
5 | Orientierung vertikaler Einbau



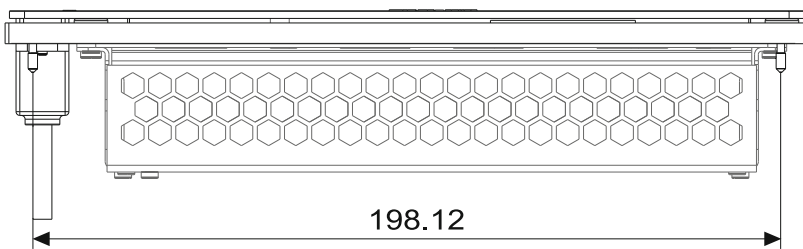
Optionaler Montagesatz TM7-MA3U zum Einbau von 20700OEM in Standard-Racks



1 | Frontansicht (Maße in mm)

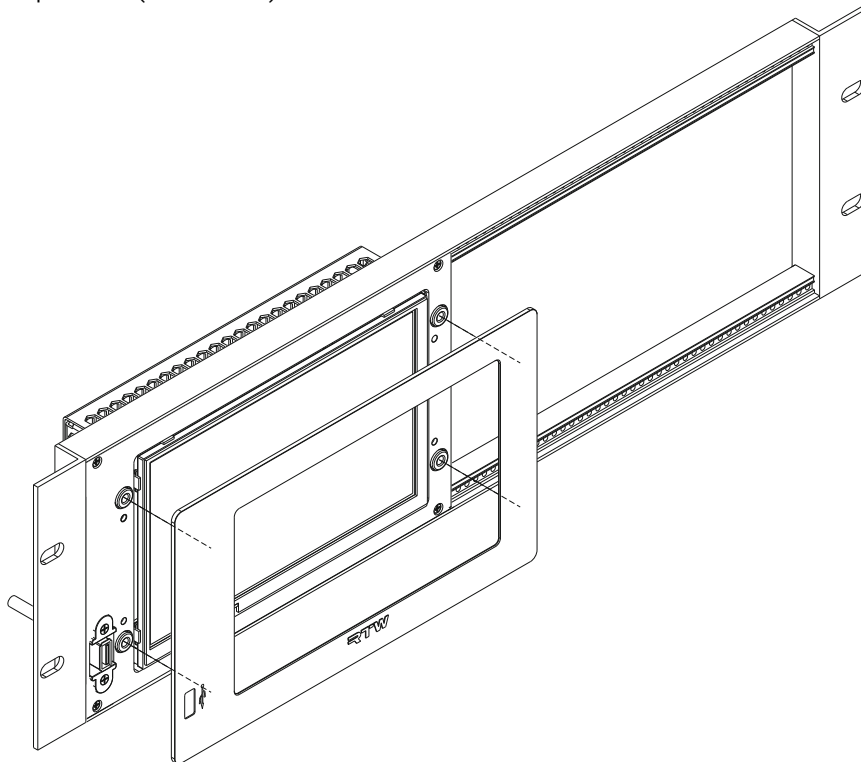


2 | Seitenansicht (Maße in mm)



3 | Aufsicht (Maße in mm)

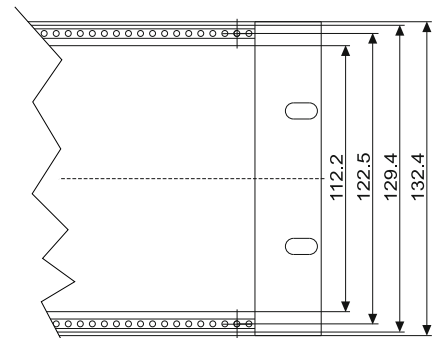
Allgemeine Toleranz:  $\pm 0,5$  mm




4 | Montage im Standard-19"/3HE-Einbaurahmen

Optionaler Montagesatz TM7-MA3U mit 20700OEM passt in Standard-19"/3HE-Einbaurahmen (Baugruppenträger DIN EN 60297-3-101:2004 19-Zoll/3HE/84TE)

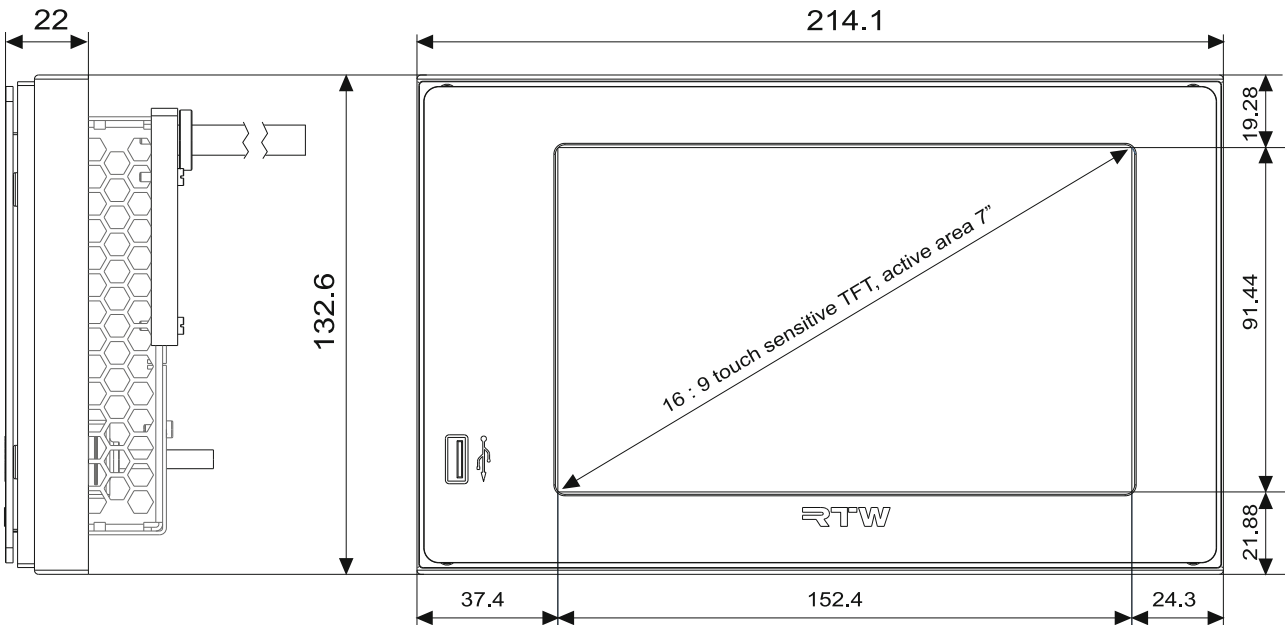
**⚠ HINWEIS** - 20700OEM und Einbaurahmen sind nicht im Lieferumfang des TM7-MA3U enthalten



5 | Höhen (mm) im Standard-19"-Einbaurahmen 

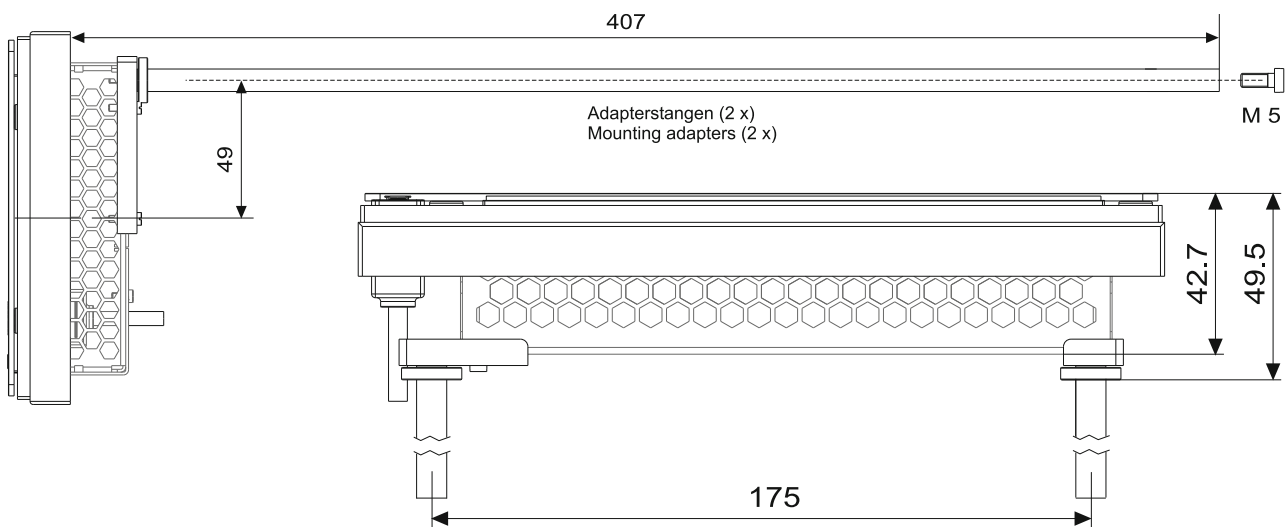
## Abmessungen (Fortsetzung)

### Optionaler Montagesatz TM7-MAVID zum Einbau von 20700OEM in Standard-Racks (auch TM7-Rack)



1 | Seitenansicht (Maße in mm)

2 | Frontansicht (Maße in mm)



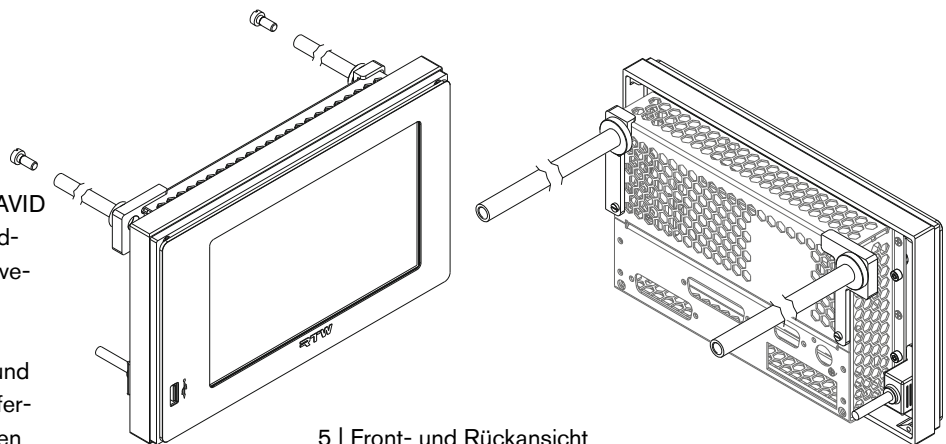
3 | Einbautiefe (Seitenansicht mit Adapterstangen, Maße in mm)

4 | Aufsicht (Maße in mm)

Allgemeine Toleranz:  $\pm 0,5$  mm

Optionaler Montagesatz TM7-MAVID mit 20700OEM passt in Standard-19"/3HE-Einbaugeschäfte für Waveform-Monitore in Video-Studios

**⚠ HINWEIS** - 20700OEM und Einbaugeschäfte sind nicht im Lieferumfang des TM7-MAVID enthalten



5 | Front- und Rückansicht

# Anschlüsse

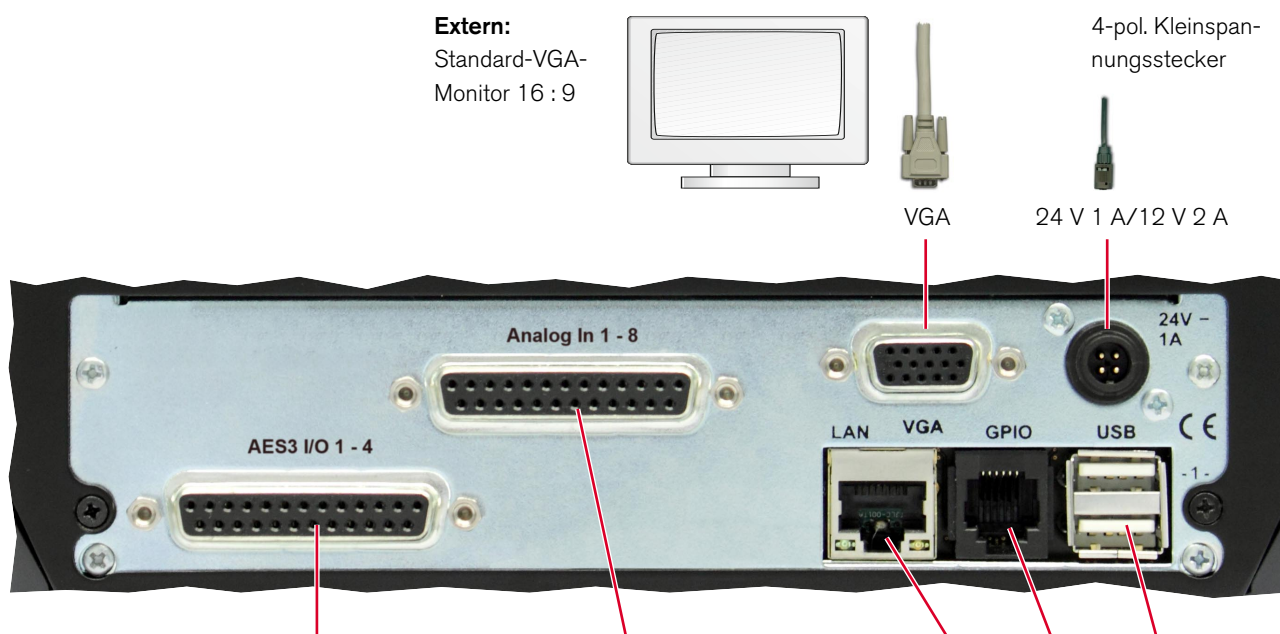
## Anschlussverbindungen



**ACHTUNG!** - Für den Betrieb der Versionen 20700OEM, TM7-Rack und TM7-Mount ist ein geeignetes Netzteil erforderlich! RTW empfiehlt die Verwendung des RTW Weitspannungsnetzteils 1178-R (100 - 240 V AC/24 V DC, 2,71 A), dass dafür zugelassen und als Zubehör erhältlich ist. Es muss für 20700OEM (auch in Kombination mit den Montage-Adaptern TM7-MA3U, TM7-MAVID und TM7-MADT) und für TM7-Rack und TM7-Mount separat bestellt werden. In der Version 20700 und im TM7-RAV, TM7-Dante-, TM7-Video- und TM7-Studio-Lieferumfang ist dieses Netzteil bereits enthalten.



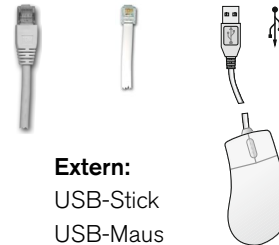
**HINWEIS** - Einige Gerätetypen verfügen über einen Anschluss mit der Markierung +12 V DC. Diese Geräte können mit einer Stromversorgungsnennspannung von +12 V bis +24 V DC betrieben werden.



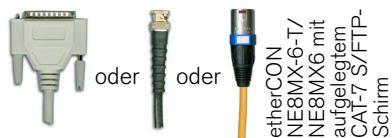
HW20711 (Bild):	AES3 In/Out 1 - 4 (Sub-D)
HW20712:	AES3id In/Out 1 - 4 (8 x BNC)
HW20714:	3G-SDI In/Through (2 x BNC)
HW20715:	AES3 In/Out 1 - 4 (Sub-D)
HW20717/18:	Dante®/Ravenna AoIP Link/Act 1G Primary (RJ-45)
TM7-Dante/ TM7-RAV:	Dante®/Ravenna AoIP Link/Act 1G Primary (RJ-45)
TM7-Video:	3G-SDI In/Through (2 x BNC)
TM7-Studio:	AES3 In/Out 1 - 4 (Sub-D)
TM7-Rack:	3G-SDI In/Through (2 x BNC)
TM7-Mount:	AES3 In/Out 1 - 4 (Sub-D)

Analog In 1 - 8 (Sub-D)
Analog In 1 - 8 (Sub-D)
Audio In/Out (Sub-D)
AES3 In/Out 5 - 8 (Sub-D)
Dante®/Ravenna AoIP Link/Act 1G Secondary (RJ-45)
Dante®/Ravenna AoIP Link/Act 1G Secondary (RJ-45)
Audio In/Out (Sub-D)
Analog In 1 - 8 (Sub-D)
Audio In/Out (Sub-D)
Analog In 1 - 8 (Sub-D)

LAN (RJ-45)	GP IO (RJ-12)	USB A 2.0 (Full Speed)
-------------	---------------	------------------------



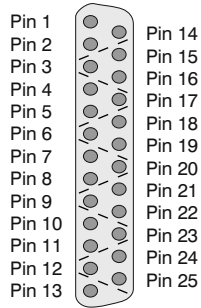
**Extern:**  
USB-Stick  
USB-Maus  
Wacom®-Grafik-Tablett



# Pin-Belegung

## „Analog In 1 -8“ (elektr. sym., 25-pol. Sub-D-F)

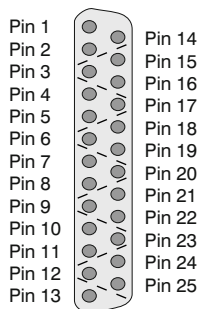
Pin:	Funktion:
1	Eingang Analog 8 bzw. 16 (+, heiß)
14	Eingang Analog 8 bzw. 16 (-, kalt)
2	Schirm/Gehäuse
15	Eingang Analog 7 bzw. 15 (+, heiß)
3	Eingang Analog 7 bzw. 15 (-, kalt)
16	Schirm/Gehäuse
4	Eingang Analog 6 bzw. 14 (+, heiß)
17	Eingang Analog 6 bzw. 14 (-, kalt)
5	Schirm/Gehäuse
18	Eingang Analog 5 bzw. 13 (+, heiß)
6	Eingang Analog 5 bzw. 13 (-, kalt)
19	Schirm/Gehäuse
7	Eingang Analog 4 bzw. 12 (+, heiß)
20	Eingang Analog 4 bzw. 12 (-, kalt)
8	Schirm/Gehäuse
21	Eingang Analog 3 bzw. 11 (+, heiß)
9	Eingang Analog 3 bzw. 11 (-, kalt)
22	Schirm/Gehäuse
10	Eingang Analog 2 bzw. 10 (+, heiß)
23	Eingang Analog 2 bzw. 10 (-, kalt)
11	Schirm/Gehäuse
24	Eingang Analog 1 bzw. 9 (+, heiß)
12	Eingang Analog 1 bzw. 9 (-, kalt)
25	Schirm/Gehäuse
13	nicht belegt



(Außenansicht der Einbaubuchse)

## „AES3 I/O 1 - 4“, „AES3 I/O 5 - 8“, „Audio I/O“ (trafo-sym., 25-pol. Sub-D-F)

Pin:	Funktion:
1	Ausgang Digital 4 bzw. 8 (+, heiß)
14	Ausgang Digital 4 bzw. 8 (-, kalt)
2	Schirm/Gehäuse
15	Ausgang Digital 3 bzw. 7 (+, heiß)
3	Ausgang Digital 3 bzw. 7 (-, kalt)
16	Schirm/Gehäuse
4	Ausgang Digital 2 bzw. 6 (+, heiß)
17	Ausgang Digital 2 bzw. 6 (-, kalt)
5	Schirm/Gehäuse
18	Ausgang Digital 1 bzw. 5 (+, heiß)
6	Ausgang Digital 1 bzw. 5 (-, kalt)
19	Schirm/Gehäuse
7	Eingang Digital 4 bzw. 8 (+, heiß)
20	Eingang Digital 4 bzw. 8 (-, kalt)
8	Schirm/Gehäuse
21	Eingang Digital 3 bzw. 7 (+, heiß)
9	Eingang Digital 3 bzw. 7 (-, kalt)
22	Schirm/Gehäuse
10	Eingang Digital 2 bzw. 6 (+, heiß)
23	Eingang Digital 2 bzw. 6 (-, kalt)
11	Schirm/Gehäuse
24	Eingang Digital 1 bzw. 5 (+, heiß)
12	Eingang Digital 1 bzw. 5 (-, kalt)
25	Schirm/Gehäuse
13	nicht belegt



(Außenansicht der Einbaubuchse)

**HINWEIS** - Die AES3-Eingänge sind fest mit 110 Ω terminiert.

## „Link/Act 1G“ (RJ-45-NE8FBV-C5-LED1-S-Buchse)

RJ-45-AoIP-Netzwerk-Anschluss (Primary/Secondary)

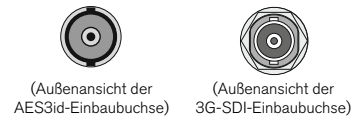
**HINWEIS** - etherCON-Stecker NE8MX-6-T/NE8MX6 mit CAT-7-S/FTP-Kabel und aufgelegtem Schirm ist zwingend zu verwenden!



## „AES3id In/Out 1 - 4“, „3G-SDI“ (unsym., BNC-F)

Pin: Funktion:

Pin: Signal  
Ring: Schirm/Gehäuse



**HINWEIS** - Die AES3id-Eingänge und die 3G-SDI-Eingänge sind jeweils fest mit 75 Ω terminiert.

## „24 V - 1 A, 12 V - 2 A“

(4-pol. Kleinspannungsstiftstecker, Typ Binder 710)

Pin: Funktion:

1 - 2 +24 V DC/+12 V DC  
3 - 4 0 V



(Außenansicht der Einbaubuchse)

**HINWEIS** - Bei einer externen Stromversorgung ist eine externe Überstrombegrenzung auf 2 A zwingend vorzusehen!

## „USB-A“

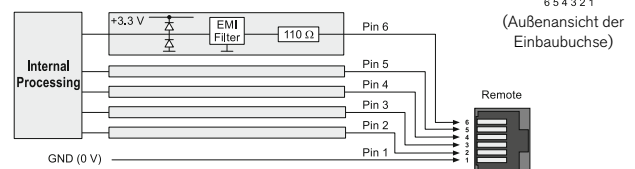
2 Full-Speed-USB-2.0-Anschlüsse für USB-Sticks (Lizenzabwicklung, Presets, etc), externe Computer-Maus oder Wacom®-Tablett.

## „GP IO“ (RJ-12-6P6C-Buchse)

Externe Steuerung der im Menü „Globales Tastenfeld“ definierten Funktionen. Die als „active low“ ausgelegten Eingänge sind gegen 0 V (Pin 1) zu schalten.

Pin: Funktion:

1 GND (0 V)  
2 - 6 Funktion entsprechend der Definition im Menü

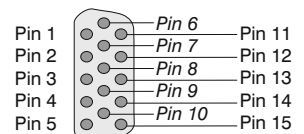


(Außenansicht der Einbaubuchse)

## „VGA“ (15-pol. Sub-D-F)

Pin: Funktion:

1 R | Video-Signal  
2 G |  
3 B |  
4 - 8 GND  
9 +5 V  
10 - 11 GND  
12 SDA 14 V-sync  
13 H-sync 15 SCI



(Außenansicht der Einbaubuchse)

**HINWEIS** - Das VGA-Kabel soll nicht länger als 15 m sein!

## „LAN“

RJ-45-Standard-Netzwerk-Anschluss (10/100 MBit)

# Technische Daten

## System

### Allgemein

Spannungsversorgung:	+24 V DC (externe Überstrombegrenzung auf 2 A erforderlich!)
Stromaufnahme:	1 A Nennstrom, 2,5 A Einschaltstrom 10 µsec.)
Verlustleistung:	ca. 8,5 W (ohne SDI), ca. 11 W (mit SDI)
Display:	7"-TFT Touch-Screen 16 : 9 (800 x 480 Pixel)
Anschlüsse:	1 x 15-pol. Sub-D-F; VGA-Ausgang mit 800 x 480 Pixel, 65.536 Farben, 60 Hz, zum Anschluss eines handelsüblichen 16 : 9 VGA-Monitors, wählbarer 4 : 3 Modus
	1 x 4-pol. Kleinspannungsstecker Typ 710 (DC)
	2 x USB A; USB 2.0 Full Speed-Anschlüsse für: <ul style="list-style-type: none"><li>USB-Sticks zur Lizenzabwicklung, Preset-Export und -Import, Software-Updates</li><li>externe Computer-Maus zur Steuerung</li><li>externes Wacom®-Grafik-Tablett</li></ul>
	1 x GPIO (RJ-12-6P6C) für definierte Funktionen oder Preset-Aufruf
	1 x LAN (RJ-45)
mit HW20711:	2 x 25-pol. Sub-D-F (analog und digital)
mit HW20712:	1 x 25-pol. Sub-D-F (analog), 8 x BNC-F (digital)
mit HW20714:	1 x 25-pol. Sub-D-F (digital), 2 x BNC-F (3G-SDI In, Through)
mit HW20715:	2 x 25-pol. Sub-D-F (digital)
mit HW20717:	2 x RJ-45 (Dante® AoIP)
mit HW20718:	2 x RJ-45 (Ravenna/AES67/ST 2110 AoIP)
Abmessungen (B x H x T):	<ul style="list-style-type: none"><li>20700: 198 x 163 x 46 mm</li><li>20700OEM: 188 x 109 x 45 mm<ul style="list-style-type: none"><li>mit TM7-MA3U: 42TE x 3HE x 44,5 mm</li><li>mit TM7-MAVID: 214,1 x 132,6 x 49,5 mm (429 mm Tiefe mit Adapterstangen), für Video-Rack-Gehäuse mit 407 mm Tiefe</li></ul></li></ul>
Gewicht:	<ul style="list-style-type: none"><li>20700: ca. 2,7 kg (ohne Netzteil)</li><li>20700OEM: ca. 1,2 kg</li></ul>
Arbeitstemperaturbereich:	+5° bis +40° C

### Funktionen (bei Ausstattung mit allen Lizenzen)

- Steuerung per Finger (berührungsempfindlicher Bildschirm), mit Maus oder Tablett
- Instrumente frei skalierbar und positionierbar
- Multiformat-Surround-PPM (3.1, 5.0, 5.1, 7.1 Cinema, 7.1 DD+)
- 2-Kanal- und Mehrkanal-Peakmeter
- Loudness-Meter: ITU-R BS.1770-4/1771-1, EBU R128, ATSC A/85, ARIB, OP-59, AGCOM, CALM Act, LEQ(M), TASA, SAWA, anwenderspezifisch
- Messzeitsteuerung
- Loudness-Range-Instrument (LRA)
- Logging-Data-Server
- Loudness-Chart-Instrument
- Radar-Loudness-Meter (TC electronic®)
- SPL-Meter

- Timecode-Reader, Loudness-Rekalkulation
- Moving-Coil (BR, VU, Loudness, BBC-Modus)
- Gain-Reduction-Instrument
- Surround-Sound-Analyzer (bis 7.1 DD+)
- Stereo-Korrelator
- 10-fach Multikorrelator mit LFE-Modus
- 1/3-, 1/6-, 1/12-Oktav-Spektrumanalysator
- 2-Kanal-Audio-Vektorskop (4 Instanzen)
- Dialnorm
- BLITS-Generator und Analyzer
- AES3-Statusmonitor
- Numerische Anzeigen
- Immersive-Sound-Analyzer (für 5.1.2, 5.1.4, 7.1.2, 7.1.4) und Gesamt-Loudness

### Analoge Eingänge

HW20711:	8 analoge Eingänge, Sub-D-F-Einbaubuchse, 25-polig
HW20712:	8 analoge Eingänge, Sub-D-F-Einbaubuchse, 25-polig
Referenzpegel:	einstellbar im Bereich von 0 dBu bis +10 dBu
Max. Eingangspegel:	+24 dBu
Impedanz:	> 10 kΩ, elektronisch symmetrisch
Frequenzbereich:	20 Hz bis 22 kHz bei 48 kHz

### Digitale Eingänge

HW20711:	4 AES3-Eingänge (trafo-sym., 110 Ω), Sub-D-F-Einbaubuchse, 25-polig, 4 Ein- und 4 Ausgänge
HW20712:	4 AES3id-Eingänge (unsym., 75 Ω), 8 BNC-F-Einbaubuchsen, 4 Ein- und 4 Ausgänge
HW20714:	4 AES3-Eingänge (trafo-sym., 110 Ω), Sub-D-F-Einbaubuchse, 25-polig, 4 Ein- und 4 Ausgänge und 3G-SDI-Interface mit 2 BNC-F-Einbaubuchsen „In“ und „Through“
HW20715:	8 AES3-Eingänge (trafo-sym., 110 Ω), 2 Sub-D-F-Einbaubuchsen, 25-pol., je 4 Ein- und 4 Ausgänge
Abtastraten:	44.1, 48, 96 kHz, Taktanbindung über digitalen Signal-Eingang

### Digitale Ausgänge

HW20711:	4 AES3-Ausgänge, Sub-D-F-Einbaubuchse, 25-polig, je 4 Ein- und 4 Ausgänge
HW20712:	4 AES3id-Ausgänge, 8 BNC-F-Einbaubuchsen, 4 Ein- und 4 Ausgänge
HW20714:	4 AES3-Ausgänge, Sub-D-F-Einbaubuchse, 25-polig, 4 Ein- und 4 Ausgänge, 3G-SDI-Interface mit 2 BNC-F-Einbaubuchsen „In“/„Through“
HW20715:	8 AES3-Ausgänge, 2 Sub-D-F-Einbaubuchsen, 25-polig, je 4 Ein- und 4 Ausgänge
Abtastraten:	referenziert auf digitalen Eingang/internen Takt

### AoIP

HW20717:	32 Dante®-AoIP-Netzwerk-Kanäle, 2 x RJ-45-Einbaubuchsen (Primary, Secondary)
HW20718:	32 Ravenna/AES67/ST 2110-AoIP-Netzwerk-Kanäle, 2 x RJ-45-Einbaubuchsen (Primary, Secondary)



## Technische Daten (Fortsetzung)

### Basis-4-Kanal-PPM (Standard-Software)

#### Allgemein

Eingangsquellen:	analog, digital, 3G-SDI, AoIP, je nach eingebauter Audio-Schnittstelle
4-Kanal-Peakmeter:	bis zu 4 x Mono, 2 x Stereo, 1 x Stereo und bis zu 2 x Mono (kein 3.1)
Anzeigen:	<ul style="list-style-type: none"><li>max. 4 Kanäle insgesamt in max. 4 Gruppen</li><li>Spitzenpegel</li><li>Peak-Hold</li><li>Numerischer Wert der Anzeige</li></ul>
Funktionen:	<ul style="list-style-type: none"><li>Gain (+20 dB, +40 dB je nach Standard)</li><li>Peak-Hold ein/aus</li><li>Memory</li><li>Reset</li></ul>

#### Analoge Peakmeter

Analoge Skalen:	<ul style="list-style-type: none"><li>DIN5: +5 .. -50 dB,</li><li>Nordic: +12 .. -42 dB,</li><li>BR IIa: 7 .. 1, BR IIa ext: 7..1,</li><li>BR IIb: +12 .. -12 dB, BR IIb ext: +12..-12 dB,</li></ul>
Integrationszeit:	entsprechend Standard oder 20 ms, 10 ms, 1 ms, 0,1 ms wählbar, British-Skalen auch 150 ms
Peakhold-Anzeige:	1 s, 2 s, 4 s, 10 s, 20 s, 30 s, manueller Reset oder aus

#### Digitale Peakmeter

Wortbreite:	24 Bit
Digitale Skalen:	<ul style="list-style-type: none"><li>TP60: +3 .. -60 dB</li><li>Dig60: 0 .. -60 dB</li><li>DIN5: +5 .. -50 dB,</li><li>Nordic: +12 .. -42 dB,</li><li>BR IIa: 7 .. 1, BR IIa ext: 7..1,</li><li>BR IIb: +12 .. -12 dB, BR IIb ext: +12..-12 dB,</li></ul>
Headroom/Headroom Ref:	einstellbar von 0 bis -20 dB in 1-dB-Schritten
Arbeitsbereich:	einstellbar von 0 bis -20 dB in 1-dB-Schritten
Integrationszeit (Attack):	wie der jeweilige Standard oder wählbar: Sample, 20 ms, 10 ms, 1 ms, 0,1 ms, British auch 150 ms
Zusatzverstärkung (Gain):	+20 dB, +40 dB je nach Standard
Hochpassfilter:	Off, 5 Hz, 10 Hz, 20 Hz
Peakhold-Anzeige:	1 s, 2 s, 4 s, 10 s, 20 s, 30 s, manueller Reset oder aus
Over-Anzeige-Dauer:	1 s oder manuell
Over-Anzeige PPM	
- Ansprechschwelle:	Full Scale, Full Scale -1LSB, Full Scale -2LSB, -0,1 dBFS, -0,5 dBFS, -1 dBFS, -2 dBFS, -3 dBFS
- Ansprechzeit:	1 bis 15 Samples
- Wortbreite:	16 bis 24 Bit, einstellbar
Over-Anzeige True Peak	
- Ansprechschwelle:	einstellbar

#### Stereo-Correlator

Anzeige:	Bargraph, zusätzlicher Spot-Korrelator zwischen den PPM-Bargraphen
Skalenbereich:	-1 r bis 0 bis +1 r
Standard-Farbeinstellung:	<ul style="list-style-type: none"><li>rot: -1 r bis -0,1 r</li><li>weiß: 0 r (-0,1 r bis +0,1 r)</li><li>grün: +0,1 r bis +1 r</li></ul>
Ansprech-/Rücklaufzeit:	1,0 s/2,5 s

#### AES3-Status-Monitor

Anzeige:	<ul style="list-style-type: none"><li>Kanal-Daten in Klartext-, Hexadezimal- oder Binär-Darstellung</li><li>Kanal einstellbar</li><li>Audio-Bit-Aktivität</li><li>Hardware-Status</li></ul>
----------	---

#### Global Keyboard

Globales Tastenfeld zur simultanen Steuerung definierter Funktionen in verschiedenen Instrumenten und Preset-Aufruf, ermöglicht auch die Steuerung über die GP IO-Schnittstelle

#### Gain Reduction

(Instrument arbeitet nur in Verbindung mit Studer® Vista Konsolen)

Anzeige:	1 Bargraph für Stereo- und Surround-Formate, bis zu 8 Bargraphen im Multi-Channel-Modus
Eingang:	Daten-Stream via TCP/IP und LAN-Schnittstelle
Eingangsrouting:	Auswahl der extern verfügbaren Streams
Marker:	einstellbarer Schwellwert zur Definition des oberen und unteren Bereiches
Farben:	32 Farben für jeden Bargraph-Bereich

#### Optionale Lizenz SW20001: Multichannel Mode

Erweitert Basis-4-Kanal-PPM auf Mehrkanal- und Surround-Darstellung. Mehr als vier Kanäle und Gruppen können gleichzeitig angezeigt werden.

Eingangsquellen:	analog und/oder digital, je nach eingebauter Audio-Schnittstelle
Surround-Peakmeter:	für Formate 3.1, 5.0, 5.1, 7.1 Cinema, 7.1 DD+
Track-Layout :	einstellbar für 5.1-Surround: <ul style="list-style-type: none"><li>SMPTE.TV: L, R, C, LF, LS, RS</li><li>SMPTE.Film: L, LS, C, RS, R, LF</li><li>DTS: L, R, LS, RS, C, LF</li><li>L, C, R, LF, LS, RS</li><li>Film: L, C, R, LS, RS, LF</li></ul>
	eingestellt für 7.1 Cinema: <ul style="list-style-type: none"><li>SMPTE (L, LC, C, RC, R, LS, RS, LFE)</li></ul>
	eingestellt für 7.1 DD+: <ul style="list-style-type: none"><li>L, C, R, LS, RS, LSR, RSR, LFE</li></ul>
Multi-Channel Peakmeter:	2 bis 8 einzelne Kanäle pro definierbarem Block (abhängig von der Audio-Schnittstelle bis zu 4 Blöcke)
2-Kanal-Peakmeter:	für mehrere Stereo-Kanal-Paare
Einzel-Kanal-Peakmeter:	für mehrere Mono-Signale

#### Optionale Lizenz SW20002: Loudness and SPL Display

Erweitert das Basis-4-Kanal-PPM mit Funktionen zur Lautheitsberechnung und zur SPL-Darstellung und Summen-SPL-Wert-Berechnung. Für die gleichzeitige Signal-Darstellung von mehr als 4 Kanälen wird zusätzlich Software-Lizenz SW20001 benötigt. Dann steht auch das Dialnorm-Instrument zur Verfügung.

#### EBU-R128-Loudness-Modus

#### ITU-BS.1771-Loudness-Modus

#### ATSC-A/85-Loudness-Modus

#### ARIB-Loudness-Modus

#### OP-59-Loudness-Modus

#### AGCOM-Loudness-Modus

#### CALM-Loudness-Modus

#### LEQ(M)-Loudness-Modus

#### TASA-Loudness-Modus

#### SAWA-Loudness-Modus



## Technische Daten (Fortsetzung)

### Anwenderspezifischer Loudness-Modus (Custom)

Anzeige:	<ul style="list-style-type: none"> <li>▪ Bargraphen für jeden Einzelkanal (kombinierbar mit PPM-Bargraphen)</li> <li>▪ M-Bargraph (Momentary - Summe der momentanen Loudness-Werte aller Kanäle über eine kurze Zeitspanne)</li> <li>▪ S-Bargraph (Short - Kurzzeit-Loudness-Wert über ein einstellbares Zeitfenster, Summe der Momentary-Werte)</li> <li>▪ I-Bargraph (Integrated - Langzeit-Wert definiert oder manuell gesteuert)</li> <li>▪ einstellbarer Toleranzbereich für M, S, I für M-, S-, I-Werte (Bezeichnung einstellbar), für LRA-, TPmax-, Mmax-, Smax-, I-Dauer-Werte Loudness-Skalen:</li> </ul>
Numerische Anzeige:	<ul style="list-style-type: none"> <li>▪ EBU+9: +9 .. -18 LU</li> <li>▪ EBU+3: +3 .. -18 LU</li> <li>▪ EBU+18: +18 .. -36 LU</li> <li>▪ EBU+9a: 14 .. -41 LUFS</li> <li>▪ EBU+18a: -5 .. -59 LUFS</li> <li>▪ EBU0: 0 .. -60 LUFS</li> <li>▪ ITU+9: +9 .. -18 LU (Loudness Units)</li> <li>▪ ITU0: 0 .. -30 LKFS</li> <li>▪ ATSC0: 0 .. -60 LKFS</li> <li>▪ ATSC0a: 0 .. -30 LKFS</li> </ul>
Skalen: *)	<ul style="list-style-type: none"> <li>▪ K-Filter entsprechend ITU BS.1770</li> <li>▪ -23 LUFS; einstellbar im Bereich von -10 bis -30 LUFS in 1-LUFS-Schritten</li> <li>▪ -24 LKFS; einstellbar im Bereich von -10 LKFS bis -30 LKFS in 1-LKFS-Schritten</li> </ul>
Bewertungsfilter:	K-Filter entsprechend ITU BS.1770
Zielwert (Target Level): *)	<ul style="list-style-type: none"> <li>▪ -23 LUFS; einstellbar im Bereich von -10 bis -30 LUFS in 1-LUFS-Schritten</li> <li>▪ -24 LKFS; einstellbar im Bereich von -10 LKFS bis -30 LKFS in 1-LKFS-Schritten</li> </ul>
Time & Gate Momentary: *)	
- Window Time:	einstellbar im Bereich von 200 ms bis 1000 ms in 100-ms-Schritten
- Integration Time:	IEC 125 ms Fast, 250 ms (IRT), 500 ms, 750 ms, IEC 1000 ms Slow, 1500 ms, 2000 ms wählbar
Time & Gate Short: *)	
- Integration Time:	3 s; Zeitfenster einstellbar von 1 bis 20 s in 1-s-Schritten
Time & Gate Integrated: *)	
- Silence Gate:	<ul style="list-style-type: none"> <li>▪ -70,0 LUFS; einstellbar von -80,0 bis -40,0 LUFS in 0,5-LUFS-Schritten, abschaltbar</li> <li>▪ -70,0 LKFS; einstellbar von -80,0 bis -40,0 LKFS in 0,5-LKFS-Schritten, abschaltbar</li> </ul>
- Relative Gate:	-10,0 LU; einstellbar von -40,0 bis 0 LU in 0,5-LU-Schritten, abschaltbar
Pegelanpassung für die Summierung: *)	<ul style="list-style-type: none"> <li>▪ 0,0 dB (L, R, C), einstellbar zwischen -3 und +3 dB in 0,5-dB-Schritten</li> <li>▪ +1,5 dB (LS, RS, LSR, RSR), einstellbar zwischen -3 und +3 dB in 0,5-dB-Schritten</li> <li>▪ Off (LFE), einstellbar: Off, 0 dB, 10 dB</li> </ul>

\*) Eingeschränkte Verfügbarkeit der Einstellungen je nach verwendetem Loudness-Standard

Toleranzen:	
- TP Headroom:	-9,0 dB; einstellbar von 0 bis -20 dB in 0,1-dB-Schritten
- TP Over-Schwelle:	-1,0 dBTP; einstellbar von 0 bis -4 dBTP in 0,1-dBTP-Schritten
- M Oben:	+1,0 LU; M-Toleranz oberhalb des Target Levels einstellbar von 0 bis 10 LU in 0,1-LU-Schritten
- M Unten:	-1,0 LU; M-Toleranz unterhalb des Target Levels einstellbar von 0 bis -12 LU in 0,1-LU-Schritten
- S Oben:	+1,0 LU; S-Toleranz oberhalb des Target Levels einstellbar von 0 bis 10 LU in 0,1-LU-Schritten
- S Unten:	-1,0 LU; S-Toleranz unterhalb des Target Levels einstellbar von 0 bis -12 LU in 0,1-LU-Schritten

- I Oben:	+1,0 LU; I-Toleranz oberhalb des Target Levels einstellbar von 0 bis 10 LU in 0,1-LU-Schritten
- I Unten:	-1,0 LU; I-Toleranz unterhalb des Target Levels einstellbar von 0 bis -12 LU in 0,1-LU-Schritten

### Loudness-Messzeitsteuerung

Einstellungen zur Durchführung automatischer, halbautomatischer oder manueller Loudness-Messungen.

Starten:

- Funktionen:	Autostart bei Preset-Aufruf, Autostart mit Gate, Autostart mit Gate und Autoreset, manuell über Tasten oder GPI. Zusätzlich Steuerung per Timecode und Steuerung per Timecode und Rekalkulation mit aktivierter Timecode-Reader-Lizenz (SW20008)
- Pegel für Gate:	-70,0 LUFS/LKFS; einstellbar von -85 bis -10 LUFS/LKFS in 0,5-LUFS/LKFS-Schritten

Beenden:

- Funktionen:	manuell über Tasten oder GPI, Autostopp mit Gate, Autostopp mit Gate und Zeit. Steuerung per Timecode wird fest vorgegeben, wenn der Start der Messung per Timecode erfolgt
- Pegel für Gate:	-70,0 LUFS/LKFS; einstellbar von -85 bis -10 LUFS/LKFS in 0,5-LUFS/LKFS-Schritten
- Zeit für Gate:	1 s; einstellbar von 1 bis 15 s in 1-s-Schritten

### Loudness Range Instrument (LRA)

Anzeige:	Grafische Darstellung der Loudness Range
Modus:	wählbar: LRA Bar, MagicLRA, MagicLRA + I, MagicLRA + I + Num
Skalenbereich:	wählbar: 6 LU, 10 LU, 20 LU, 30 LU
Minimalbereich:	2 LU; einstellbar im Bereich von 1 bis 20 LU in 1-LU-Schritten
Komfortbereich:	4 LU; einstellbar im Bereich von 1 bis 20 LU in 1-LU-Schritten
Maximalbereich:	abhängig vom gewählten Skalenbereich und des Umfangs des Komfortbereichs
Farben:	für jeden Bereich individuell wählbar

### SPL-Meter-Modus

Anzeige:	<ul style="list-style-type: none"> <li>▪ Bargraphen für jeden Einzelkanal (kombinierbar mit PPM-Bargraphen)</li> <li>▪ Bargraph für Summe der Kanäle einstellbar im Bereich von 68 dB bis 88 dB in 1-dB-Schritten</li> </ul>
Referenzpunkt:	Linear, A (Leq(A)), C, CCIR (Leq(M)), k
Bewertung:	Fast (125 ms), Slow (1 s)
Integrationszeit:	

### Optionale Lizenz SW20003: RTA - Real Time Analyzer

Anzeige der spektralen Frequenzverteilung einzelner Kanäle, von Kanalpaaren oder -gruppen. Für die gleichzeitige Signal-Darstellung von mehr als 4 Kanälen wird zusätzlich Software-Lizenz SW20001 benötigt.

### Spektrum-Analysator (RTA)

Eingänge:	einstellbar: alle Kanäle ohne LF, alle Kanäle, Front, Rear, L/R, Einzelkanäle, Stereo-Paare, jeweils abhängig vom Modus
Frequenzbereich:	<ul style="list-style-type: none"> <li>▪ Norm: 20 Hz bis 20 kHz, Zusatzband &gt; 20 kHz zuschaltbar</li> <li>▪ LF: 5 Hz bis 5 kHz</li> </ul>
Anzahl der Bänder:	<ul style="list-style-type: none"> <li>▪ 1/3-Oktav: 31 Bänder, Filter nach IEC 225 class 2</li> <li>▪ 1/6-Oktav: 61 Bänder</li> <li>▪ 1/12-Oktav: 120 Bänder</li> </ul>
Bewertungsfilter:	Linear; Linear, A, C wählbar
Peakhold-Anzeige:	1 s, 2 s, 4 s, 10 s, 20 s, 30 s, manueller Reset oder aus





## Technische Daten (Fortsetzung)

Messbereich:	max. 45 dB
Skalierung:	3, 6, 9 dB
Funktionen:	<ul style="list-style-type: none"><li>▪ Eingangswahl</li><li>▪ Peakhold ein/aus</li><li>▪ A-, C-, Linear-Bewertung</li><li>▪ Integrationszeit</li><li>▪ Referenzeinstellung</li><li>▪ Skalierung</li><li>▪ Frequenzbereich</li><li>▪ Bargraph-Anordnung</li><li>▪ Display-Hold</li></ul>
Integrationszeit (Ballistik):	Impulse, Fast, Slow, Peak (10 ms)

### Optionale Lizenz SW20004: SSA - Surround Sound Analyzer

Dynamische Anzeige aller wichtigen Signal-Parameter entsprechend des subjektiven Eindrucks  
--- Voraussetzung: Installierte Software-Lizenzen SW20001, SW20002 ---

#### Surround-Sound-Analyzer

Anzeigen:	<ul style="list-style-type: none"><li>▪ Graphische Anzeige der Einzelkanal- und der Gesamtlautstärke (Total Volume Indicator - TVI) entsprechend des gewählten Bewertungsfilters (z. B. SPL oder Loudness)</li><li>▪ Position und Basisbreite von Phantomschallquellen (Phantom Sound Sources - PSI)</li><li>▪ Korrelation benachbarter Kanäle in PSI (Farbe) bzw. TVI (Linienknick): rot bzw. Trichter: Minus-Bereich, gelb bzw. Gerade: „0“-Bereich, grün bzw. Dach: Plus-Bereich</li><li>▪ Separate Korrelation der äußeren benachbarten Kanäle zuschaltbar: rot: Minus-Bereich, weiß: „0“-Bereich, grün: Plus-Bereich</li><li>▪ Dominanz-Anzeige (DMI)</li><li>▪ LFE Phase (Warnanzeige, falls Korrelation zwischen Einzel- und LFE-Kanal negativ ist)</li></ul>
-----------	--

### Optionale Lizenz SW20005: Radar Display

Hochauflösende kreisförmige Anzeige entsprechend Loudness Radar Meter von TC electronic®

--- Voraussetzung: Installierte Software-Lizenz SW20002 ---  
Für die gleichzeitige Signal-Darstellung von mehr als 4 Kanälen wird zusätzlich Software-Lizenz SW20001 benötigt.

#### Radar Loudness Meter

Anzeigen:	<ul style="list-style-type: none"><li>▪ Momentary-Loudness-Werte (kreisförmig)</li><li>▪ Historie (kreisförmig)</li><li>▪ Messdauer (numerisch)</li><li>▪ 2 Loudness Deskriptoren (numerisch)</li><li>▪ Peak</li></ul>
Modus:	Radar oder Statistics
Sliding Loudness:	3 s, 6 s, 10 s, 15 s, 30 s, 1 min, 2 min, 4 min, 8 min
Deskriptoren:	Off, Program Loudness, Loudness Max, Loudness Range, Sliding Loudness (max. 2 parallel)
Speed:	1, 4, 12, 30 min, 1, 2, 4, 12, 24 h
Resolution:	3 dB, 4 dB, 6 dB, 8 dB, 10 dB, 12 dB, wählbar
Low Level:	-30 bis -6 LU

### Optionale Lizenz SW20006: RTW Premium PPM plus Vectorscope

Hochauflösende Mehrnormen PPM-Anzeige mit weiteren Skalen, Audio-Vektorskop (4 Instanzen möglich) und Moving-Coil-Instrument (PPM-, VU-, Loudness-, BBC-Modus. Erweitert eine eventuell installierte Lizenz SW20001 mit dem Multi-Korrelator-Instrument im Mehrkanal-Modus. Für die Anzeige der Loudness wird zusätzlich Software-Lizenz SW20002 benötigt.

#### Allgemein

Eingangsquellen:	analog und/oder digital, je nach eingebauter Audio-Schnittstelle
Anzeigen:	<ul style="list-style-type: none"><li>▪ Spitzenpegel,</li><li>▪ Peak-Hold,</li><li>▪ Numerischer Wert der Anzeige,</li><li>▪ Digital Over</li></ul>
Funktionen:	<ul style="list-style-type: none"><li>▪ Gain (+20 dB, +40 dB je nach Standard),</li><li>▪ Peak-Hold ein/aus,</li><li>▪ Memory,</li><li>▪ Reset</li></ul>

#### Analog-Peakmeter-Erweiterung

Analoge Skalen:	<ul style="list-style-type: none"><li>▪ Zoom10: +10 .. -10,</li><li>▪ Zoom1: +1 .. -1,</li><li>▪ SMPTE24: +24 .. -30</li><li>▪ SMPTE20: +20 .. -40</li><li>▪ NHK</li></ul>
Integrationszeit:	entsprechend Standard oder 20 ms, 10 ms, 1 ms, 0,1 ms wählbar
Peakhold-Anzeige:	Aus oder Integrationszeit wählbar: 1 s, 2 s, 4 s, 10 s, 20 s, 30 s oder manuell

#### Digital-Peakmeter-Erweiterung

Wortbreite:	24 Bit
Digitale Skalen:	<ul style="list-style-type: none"><li>▪ TP20: +3 .. -20 dB</li><li>▪ Dig20: 0 .. -20 dB</li><li>▪ Dig0: +18 .. 0 dB</li><li>▪ Dig18: +18 .. -18 dB</li><li>▪ Dig40: +20 .. -40 dB</li><li>▪ ARD9: +9 .. -60 dB</li><li>▪ DIN10: +10 .. -50 dB,</li><li>▪ Zoom10: +10 .. -10,</li><li>▪ Zoom1: +1 .. -1,</li></ul>
Headroom/Headroom Ref:	einstellbar im Bereich von 0 bis -20 dB in 1-dB-Schritten
Operation range:	einstellbar im Bereich von 0 bis -20 dB in 1-dB-Schritten
Integrationszeit (Attack):	wie der jeweilige Standard oder wählbar: Sample, 20 ms, 10 ms, 1 ms, 0,1 ms
Zusatzverstärkung (Gain):	+20 dB, +40 dB je nach Standard
Hochpassfilter:	Off, 5 Hz, 10 Hz, 20 Hz
Peakhold-Anzeige:	1 s, 2 s, 4 s, 10 s, 20 s, 30 s, manueller Reset oder aus
Over-Anzeige-Dauer:	1 s oder manuell
Over-Anzeige PPM	
- Ansprechschwelle:	Full Scale, Full Scale -1LSB, Full Scale -2LSB, -0.1 dBFS, -0.5 dBFS, -1 dBFS, -2 dBFS, -3 dBFS
- Ansprechzeit:	1 bis 15 Samples
- Wortbreite:	16 bis 24 Bit, einstellbar
Over-Anzeige True Peak	
- Ansprechschwelle:	einstellbar



## Technische Daten (Fortsetzung)

### Moving Coil (Zeigerinstrumente)

(nur im Stereo-Modus verfügbar)

Anzeigen-Typ: PPM (L/R), PPM (M/S), VU, Loudness, PPM + Loudness (L/R; M, S oder I), wählbar

PPM:

- Kanalanordnung: Dual, Dual + M/S horizontal, Dual + M/S vertikal, Stereo horizontal, Stereo vertikal
- Skalen:
  - BR IIa: 7. .1, BR IIa ext: 7. .1
  - BR IIb: +12. -12 dB, BR IIb ext: +12. -12 dB

- Integrationszeit: Sample (nur digital), 0,1 ms, 1 ms, 10 ms, 20 ms, 150 ms
- Headroom Ref: nur bei digitaler Quelle verfügbar: -10 dB; einstellbar von 0 bis -20 dB in 1-dB-Schritten
- S-Modus: nur verfügbar, wenn M/S-Typ gewählt ist: M3, M6
- Peak-Indikator: Aus, Peak, True Peak, BR Peak

- BR Peak Threshold: 6 dB,
  - BR IIa: einstellbar von 4 bis 7 dB in 1-dB-Schritten
  - BR IIb: einstellbar von 0 bis 12 dB in 1-dB-Schritten

VU:

- Kanalanordnung: Stereo horizontal, Stereo vertikal
- Skala analog: VU (-20 bis +3 dB)
- Skala digital: VU Digital (-20 bis +3 dB)
- Lead: 0 dB, einstellbar von 0 bis 12 dB in 1-dB-Schritten
- Peak-Indikator: Aus, Peak, True Peak

Loudness:

- Kanalanordnung: Dual, Stereo horizontal, Stereo vertikal
- Skalen: gemäß Loudness-Voreinstellungen
- Integrationszeit: entsprechend Standard
- Peak-Indikator: Aus, keine Wahl möglich

PPM + Loudness:

- Kanalanordnung: Dual-PPM (wie oben beschrieben) mit zusätzlicher Loudness-Anzeige (BBC-Modus) für M, S oder I (wählbar) in einem Instrument
  - PPM: siehe oben
  - Loudness: +9 bis -9 LU fest (Mitte der Skala entspricht dem Target Level des gewählten Loudness-Standards)

Numerische Anzeige: in allen Modi zuschaltbar

### Audio-Vektorskop (4 Instanzen verfügbar)

im Surround-Modus (wenn verfügbar):

- Betriebsarten:
  - 2-Kanal
  - 4-Kanal (fest: L-R oben, LS-RS unten)
- Eingänge: im 2-Kanal-Modus einstellbar, abhängig vom gewählten Format; für 5.1 z. B.: L/R, LS/RS, L/C, C/R, L/LS, R/RS
- AGC: fast/slow

im 2-Kanal-Stereo-Modus

- Eingänge: L-R
- AGC: fast/slow
- Darstellung (Grid): L/R oder M/S

### Multi-Korrelationsgradanzeige

im Surround-Modus

- (falls verfügbar):
- für jedes Kanalpaar der Formate 3.1, 5.0, 5.1, 7.1
  - LFE-Modus im 5.1-, 7.1-Format zur Anzeige der Korrelation zwischen den einzelnen Kanälen und dem LFE-Kanal

- Anzeige: rot: negativer Bereich, weiß: "0"-Bereich, grün: positiver Bereich
- Filter: Tiefpass-Filter zuschaltbar (300 Hz)

### Optionale Lizenz SW20008: TCR - Timecode Reader

Decodierung von SDI-embedded oder LTC-Timecode. Timecode-Display. Mit der aktivierten Lizenz SW20002 kann der Timecode für Loudness- und Logging-Anwendungen genutzt werden.

### Timecode Reader (TCR)

- Anzeige: numerische Darstellung des
  - LTC (aus analogen oder digitalen Quellen)
  - VITC (aus SDI-Datenstrom)
- Modus: „Timecode“ wählbar bei der Erstellung einer Audiogruppe (bildet eigenständige Audiogruppe)
- Eingang: ein analoger, digitaler oder SDI-Kanal einstellbar, je nach eingebauter Audio-Schnittstelle
- Farben: wählbar, 32 Farben

### Loud. Recal. (Loudness-Rekalkulation)

Einstellungen zur Durchführung automatischer, halbautomatischer oder manueller Loudness-Messungen (Loudness-Messzeitsteuerung).

- Anzeige: numerische Darstellung von
  - aktuellem Timecode
  - Anfangszeit < aktuellem Timecode < Endzeit bei aktivierter Rekalkulation

Starten:

- Funktionen: Autostart bei Preset-Aufruf, Autostart mit Gate, Autostart mit Gate und Autoreset, manuell über Tasten oder GPI. Zusätzlich Steuerung per Timecode und Steuerung per Timecode und Rekalkulation mit aktivierter Timecode-Reader-Lizenz (SW20008)

- Pegel für Gate: -70,0 LUFS/LKFS; einstellbar von -85 bis -10 LUFS/LKFS in 0,5-LUFS/LKFS-Schritten

Beenden:

- Funktionen: manuell über Tasten oder GPI, Autostopp mit Gate, Autostopp mit Gate und Zeit. Steuerung per Timecode wird fest vorgegeben, wenn der Start der Messung per Timecode erfolgt
- Pegel für Gate: -70,0 LUFS/LKFS; einstellbar von -85 bis -10 LUFS/LKFS in 0,5-LUFS/LKFS-Schritten
- Zeit für Gate: 1 s; einstellbar von 1 bis 15 s in 1-s-Schritten

### Optionale Lizenz SW20013: BLITS

Generierung von Leitungstestsignalen nach EBU-3304-, GLITS- und BLITS-Definition. Automatische Analyse und aussagekräftige Auswertung der Kanaluordnung, des Pegels, der Phase bzw. des Delays und der Polarität von eingehenden BLITS-5.1-Testsignalen.

--- Voraussetzung: Installierte Software-Lizenz SW20001 ---

### Generator

- Funktionen:
  - Testsignalgeneratoren für BLITS, GLITS, EBU 3304
  - Vorschaltbare Kennung aus hochgeladener WAV-Datei
- Anzeige: Kanalbezogener Verlauf der ausgehenden Generator-Sequenz
- Signalpegel: -18 dBFS nominal
- Pegeloffset: 0 dB; einstellbar von -12 bis +12 dB in 1-dB-Schritten
- Ausgänge: digital bei entsprechender Zuordnung (Ausgangs-Routing)



## Technische Daten (Fortsetzung)

### Analyzer

Funktionen:	<ul style="list-style-type: none"> <li>▪ Automatische Erkennung und Analyse eingehender BLITS-Testsignale</li> </ul>
Anzeigen:	<ul style="list-style-type: none"> <li>- Verlauf:</li> <li>- Status/Alarm:</li> </ul>
	<p>Kanalbezogen für eingehende BLITS-Testsignale Balkenanzeige zur schnellen Erfassung der Parameter</p> <ul style="list-style-type: none"> <li>▪ Gesamt-Status</li> <li>▪ Kanalzuordnung</li> <li>▪ Pegel</li> <li>▪ Phase bzw. Delay</li> <li>▪ Polarität</li> </ul> <p>Bei Fehlern werden Balken rot dargestellt</p>
- Auswertung:	<p>Tabellarische Auflistung der</p> <ul style="list-style-type: none"> <li>▪ eingehenden Kanäle</li> <li>▪ ausgewiesenen Signale</li> <li>▪ gemessenen Pegel-Werte in dBFS</li> <li>▪ festgestellten Differenz-Werte in dB</li> <li>▪ Phase- und Delay-Werte in deg und ms</li> <li>▪ Polarität</li> </ul> <p>Bei Abweichungen bzw. Fehler werden Werte rot dargestellt</p>

### Optionale Lizenz SW20014: Logging-Data-Server

Export von Messdaten via IP-Verbindung oder USB-Speicherstick, zweistufige Grenzwertdefinitionen, erweiterte grafische Darstellungsmöglichkeiten mit der RTW LQL-PC-Software, Loudness-Chart-Instrument zur Verlaufsdarstellung auf dem TM.

--- Voraussetzung: Installierte Software-Lizenz SW20002 ---

### Logging Instrument

Funktionen:	<ul style="list-style-type: none"> <li>▪ Logging von Loudness- und TruePeak-Daten aus zwei Audiogruppen</li> <li>▪ Speicherung der Daten auf USB-Stick oder Übertragung via IP an LQL - Loudness Quality Logger PC-Software</li> <li>▪ Primäre und zusätzliche Grenzwerte (Marken) für Mmax, Smax, I und TPmax zur Kontrolle der Einhaltung z. B. vorgegebener oder hausinterner Grenzen definierbar</li> <li>▪ Steuerung der Datenerfassung automatisch über LQL (IP-Modus) oder per Taste (USB-Modus)</li> </ul>
Modus:	wählbar: aus, USB, IP
Anzeige:	Status-Anzeige in der obersten Zeile des auf dem Bildschirm platzierten Instrumentes: <ul style="list-style-type: none"> <li>▪ im IP-Modus: LQL-Zugriff</li> <li>▪ im USB-Modus: Speicherkapazität, laufende Prozesse, Speicherung</li> <li>▪ bei deaktivierter Logging-Funktionalität</li> </ul>
Kennung für Netzwerk: Tastenfunktion (USB):	Gerätename und Passwort einstellbar <ul style="list-style-type: none"> <li>▪ USB starten: Startet Logging</li> <li>▪ USB schließen: Beendet Logging und erzeugt Logfile auf dem USB-Stick</li> </ul>

### Loudness Chart Instrument

Funktionen:	<ul style="list-style-type: none"> <li>▪ Horizontal ablaufende Bargraphen mit individuell definierbaren Farben zur Bewertung der allgemeinen Qualität der Loudness-Werte TP, M, S, I</li> <li>▪ In einem Koordinatensystem gezeichneter Verlauf über Zeit von bis zu vier Werten</li> <li>▪ Position des Relativen Gates zuschaltbar, Farbe wählbar</li> <li>▪ Einstellbare Zeitbereiche</li> <li>▪ Auswahl von Zeitabschnitten zur Auswertung</li> </ul>
-------------	---

### Anzeige:

- Vertikaler Integrated-Bargraph zuschaltbar
- Toleranzbereiche und deren Anzeige einstellbar
- Bargraph:  
Farbwechsel des laufenden Bargraphen signalisiert den Bereich, in dem sich der Loudness-Wert bewegt: Normalbereich, Arbeitsbereich, Headroom, Over, Ungültig (Verfügbarkeit abhängig von gewähltem Wert)
- Chart-Graph:  
Fortlaufend gezeichneter Graph (Verlauf über Zeit) eines gewählten Wertes als Linie oder Rechteck mit farblicher Ausfüllung entsprechend der Farbwahl für die horizontalen Bargraphen oder von bis zu vier Werten als Linie, Punkte oder Rechtecke ohne Ausfüllung mit eigener Farbwahl, dazu Toleranz-Indikator und Position des Relativen Gates (falls aktiviert)

### Farben:

- Bargraph:  
Individuell wählbare Farben (32) für Normalbereich (Balkenfarbe), Arbeitsbereich, Headroom (nur TP), TP-Over (nur TP), Over (nur M, S, I), Ungültig (nur M, S, I)
- Chart-Graph:  
Individuell für jeden Wert wählbare Farben (32) bei Darstellung ohne Füllung, sonst Übernahme der entsprechenden Farben der Bargraphen, zusätzlich wählbare Farben für Toleranz-Indikator und Relatives Gate

### Zeitbereich:

- Zeiteinteilung des Koordinatensystems und der Bargraphen:
- Vergrößern und Verkleinern der voreingestellten Zeiteinheit jeweils in Einer- oder Zehnerschritten
  - Anpassen des erfassten Verlaufs an die Fensterbreite

### Voreinstellung Zeitbereich:

- Auto anpassen: Automatische Anpassung und Darstellung einer gestoppten Loudness-Messung an die jeweilige Fensterbreite, abschaltbar (außer bei Steuerung über Timecode)

- Stunden: 0 h; einstellbar von 0 bis 3 h in 1-h-Schritten

- Minuten: 1 m; einstellbar von 1 bis 59 m in 1-m-Schritten

### Zeitauswahl:

- Markierung des aktuellen Zeitabschnitts
- Vergrößerung und Verkleinerung der Markierung (Schrittweite gemäß Zeiteinteilung)
- Verschiebung der Markierung und Vergrößerung des Inhalts

### Toleranzen:

- TP Headroom: -9,0 dB; einstellbar von 0 bis -20 dB in 0,1-dB-Schritten

- TP Over-Schwelle: -1,0 dBTP; einstellbar von 0 bis -4 dBTP in 0,1-dBTP-Schritten

- M Oben: +1,0 LU; M-Toleranz oberhalb des Target Levels einstellbar von 0 bis 10 LU in 0,1-LU-Schritten

- M Unten: -1,0 LU; M-Toleranz unterhalb des Target Levels einstellbar von 0 bis -12 LU in 0,1-LU-Schritten

- S Oben: +1,0 LU; S-Toleranz oberhalb des Target Levels einstellbar von 0 bis 10 LU in 0,1-LU-Schritten

- S Unten: -1,0 LU; S-Toleranz unterhalb des Target Levels einstellbar von 0 bis -12 LU in 0,1-LU-Schritten

- I Oben: +1,0 LU; I-Toleranz oberhalb des Target Levels einstellbar von 0 bis 10 LU in 0,1-LU-Schritten

- I Unten: -1,0 LU; I-Toleranz unterhalb des Target Levels einstellbar von 0 bis -12 LU in 0,1-LU-Schritten



## Technische Daten (Fortsetzung)

### Optionale Lizenz SW20015: ISA - Immersive Sound Analyzer

Dynamische Anzeige aller wichtigen Signal-Parameter räumlicher (immersion) Surround-Formate wie 5.1.2, 5.1.4, 7.1.2 und 7.1.4 entsprechend des subjektiven Eindrucks über zwei Ebenen. Gruppenübergreifende Gesamt-Loudness-Messung.

--- Voraussetzung: Installierte Software-Lizenzen SW20001, SW20002 und SW20004 ---

### Immersive-Sound-Analyser

Anzeigen:

- Entwickelt für immersive Audio-Formate basierend auf 5.1 oder 7.1 Main-Beds und 2.0 oder 4.0 Upper-Beds
- Graphische Anzeige der Einzelkanal- und der Gesamtlautstärke (Total Volume Indicator - TVI)
- Position und Basisbreite von Phantomschallquellen (Phantom Sound Sources - PSI) in Main-Bed und Upper-Bed
- Korrelation benachbarter Kanäle
- Separate Korrelation der äußeren benachbarten Kanäle
- Dominanz-Indikator (DMI) zur Anzeige des subjektiv empfundenen akustischen Schwerpunkts jeweils für Main-Bed und Upper-Bed
- Immersive-Dominanz-Indikator (IDI) zur Anzeige des subjektiv empfundenen akustischen Schwerpunkts des gesamten immersiven Bereiches
- Warnanzeige LFE Phase (warnt, falls Korrelation zwischen Einzel- und LFE-Kanal negativ ist)
- Ermöglicht gruppenübergreifende Messungen der Gesamt-Loudness des räumlichen Klangbildes.
- Unterstützte Formate: 5.1.2, 5.1.4, 7.1.2, 7.1.4

### Lieferumfang

TouchMonitor TM7 20700:

- TM7-Haupteinheit im Tischgehäuse
- gewähltes Audio-Interface (siehe S. 4)
- Basis-Software (System/2 x Stereo-PPM)
- Tischfuß, Netzteil, Manual

**Bestellnr.: 20700 + HW-Nr. (s. S. 4)**

TouchMonitor TM7 20700OEM:

- TM7-Haupteinheit ohne Tischgehäuse
- gewähltes Audio-Interface (siehe S. 4)
- Basis-Software (System/2 x Stereo-PPM)
- Manual

**Bestellnr.: 20700OEM + HW-Nr. (s. S. 4)**

TM7-RAV:

- TM7 im Tischgehäuse mit Audio-Interface für 32 Ravenna/AES67/ST 2110-AoIP-Netzwerk-Kanäle (2 x RJ-45)
- Spannungsversorgung: 12 - 24 V DC, 24 VA
- Basis-Software (System/2 x Stereo-PPM)
- Tischfuß, 24-V-Netzteil, Manual

**Bestellnr.: TM7-RAV**

TM7-Dante:

- TM7 im Tischgehäuse mit Audio-Interface für 32 Dante®-AoIP-Netzwerk-Kanäle (2 x RJ-45)
- Spannungsversorgung: 12 - 24 V DC, 24 VA
- Basis-Software (System/2 x Stereo-PPM)
- Tischfuß, 24-V-Netzteil, Manual

**Bestellnr.: TM7-Dante**

TM7-Video:

- TM7 im Tischgehäuse mit Audio-Interface für 8-kan. digitale Ein-/Ausgänge (4 x AES3 In/Out, Sub-D) und 3G-/HD-/SD-SDI In/Through (2 x BNC)
- Basis-Software (System/2 x Stereo-PPM)
- Tischfuß, Netzteil, Manual

**Bestellnr.: TM7-Video**

TM7-Studio:

- TM7 im Tischgehäuse mit Audio-Interface für 8-kan. analoge Eingänge (Sub-D) und 8-kan. digitale Ein-/Ausgänge (4 x AES3 In/Out, Sub-D)
- Basis-Software (System/2 x Stereo-PPM)
- Tischfuß, Netzteil, Manual

**Bestellnr.: TM7-Studio**

TM7-Rack:

- TM7 ohne Tischgehäuse mit Audio-Interface für 8-kan. digitale Ein-/Ausgänge (4 x AES3 In/Out, Sub-D) und 3G-/HD-/SD-SDI In/Through (2 x BNC)
- Basis-Software (System/2 x Stereo-PPM)
- Manual

**Bestellnr.: TM7-Rack**

TM7-Mount:

- TM7 ohne Tischgehäuse mit Audio-Interface für 8-kan. analoge Eingänge (Sub-D) und 8-kan. digitale Ein-/Ausgänge (4 x AES3 In/Out, Sub-D)
- Basis-Software (System/2 x Stereo-PPM)
- Manual

**Bestellnr.: TM7-Mount**



## Technische Daten (Fortsetzung)

### Zusätzliche Hardware-Optionen

- 3U-Montageadapter **TM7-MA3U**, Montagesatz mit 19"/3HE/42TE Einbauble- (Halb-19") und Montage material zum Einbau des 207000EM in Standard 19"-Einbaurahmen (z. B. RTW 1647831).
- VID-Montageadapter **TM7-MAVID**, Montagesatz mit Halb-19"/3HE-Einschub- blende und Montage material zum Einbau des 207000EM in Standard-19"-Einbaugeschä- be für Video-Racks.
- Tischgehäuse-Montageadapter **TM7-MADT**, Montageadapter mit Gehäuse rahmen, stab- ilem Tischfuß, rückseitiger Gehäuse abde- ckung und Montage material zum Umbau des 207000EM in ein Tischgerät.
- 19"/3HE-Baugruppenträger **1647831** für bis zu 2 Geräten TM7-Mount oder 20700- OEM in Verbindung mit Montageadapter TM7-MA3U, mit Blindplatte zur Abdeckung eines nicht genutzten Bereiches.

### Optionale Software-Lizenzen

- Software-Lizenz **SW20001: Multichannel Mode** zur Merkanal-Erweiterung
- Software-Lizenz **SW20002: Loudness and SPL Display** zur Erweiterung mit Loudness, SPL und LRA. \*)
- Software-Lizenz **SW20003: RTA - Real Time Analyzer** zur Erweiterung mit der Anzeige des Frequenzspektrums. \*)
- Software-Lizenz **SW20004: SSA - Surround Sound Analyzer** zur Erweiterung mit der Anzeige des Surround-Klangbildes. \*)  
--- Voraussetzung: Lizenzen SW20001, SW20002! ---
- Software-Lizenz **SW20005: Radar Display** zur Erweiterung mit dem Loudness-Radar- Meter von TC electronic®. \*)  
--- Voraussetzung: Lizenz SW20002! ---
- Software-Lizenz **SW20006: RTW Premium PPM + Vektorskop** zur Erweiterung mit weiteren PPM-Skalen, Zeigerinstrumenten (Moving Coil) und Audio-Vektorskop. Erweitert installierte Lizenz SW20001 mit Multi-Korrelator.

- Software-Lizenz **SW20008: Timecode Reader** zur Erweiterung mit der Anzeige des SDI-embedded oder LTC-Timecodes.  
--- Voraussetzung: Lizenz SW20002! ---
- Software-Lizenz **SW20013: BLITS** zur Erweiterung mit BLITS-Analyser und BLITS-, GLITS-, EBU-3304-Leitungstestsignalen.  
--- Voraussetzung: Lizenz SW20001! ---
- Software-Lizenz **SW20014: Logging-Data-Server** zur Erweiterung mit der Exportmög- lichkeit von Messdaten via IP oder USB- Stick, Kommunikation mit RTW LQL-PC- Software, Loudness-Chart-Instrument zur Verlaufsdarstellung\*)  
--- Voraussetzung: Lizenz SW20002! ---
- Software-Lizenz **SW20015: ISA - Immersive Sound Analyzer** zur Erweiterung mit der Anzeige des immersiven Surround-Klang- bildes und gruppenübergreifender Loudness- Messungen.  
--- Voraussetzung: Lizenzen SW20001, SW20002 und SW20004! ---
- Software-Lizenz **SW20021: TC-RTW** zur Konvertierung der TouchMonitor-Geräte von TC electronic® zu RTW-Geräten. Damit kön- nen auf den TC-Geräten zukünftige Produkt- erweiterungen in Form von Lizenzen instal- liert werden.  
--- Voraussetzung: TouchMonitor von TC electronic®! ---

\*) --- Für die gleichzeitige Darstellung von mehr als 4 Kanälen wird zusätz- lich die Lizenz SW20001 benötigt. ---

### Optionales Zubehör

- Weitspannungsnetzteil **1178-R** (100 - 240 V AC/24 V DC 2,71 A, Tischgerät mit passen- dem Netzkabel für verschiedene Stromnetze)
- Adapterkabel **1167** (4 m, von 25-pol. Sub-D-M-Stecker auf 4 x XLR-M-Stecker und 4 x XLR-F-Kupplungen, für digitale Ein- und Ausgänge)
- Adapterkabel **1186** (4 m, von 25-pol. Sub-D-M-Stecker auf 8 x XLR-F-Kupplungen, für analoge Eingänge)

# Produktpalette

**TouchMonitor TM7 Tischgerät**  
Hochwertiger 7"-Touch-Screen 16 : 9 TFT im Tischgehäuse mit Tischfuß und Netzteil. Audio-Schnittstellen-Auswahl erforderlich! Bestell-Nr.: **20700 +**

**TouchMonitor TM7 OEM-Gerät**  
Hochwertiger 7"-Touch-Screen 16 : 9 TFT, ohne Tischgehäuse, ohne Netzteil, für den Einbau. Audio-Schnittstellen-Auswahl erforderlich! Bestell-Nr.: **20700OEM +**

**3U-Montageadapter TM7-MA3U**  
Montagesatz mit 19"/3HE/42TE-Einbaublende (Halb-19") und Montage-material zum Einbau des 20700OEM in Standard 19"-Einbaurahmen.

**VID-Montageadapter TM7-MAVID**  
Montagesatz mit Halb-19"/3HE-Ein-schublende und Montagematerial zum Einbau des 20700OEM in Standard-19"-Einbaugeschäfte für Video-Racks.

**Tischgerät-Montageadapter TM7-MADT**  
Montageadapter mit Gehäuserahmen, stabilem Standfuß, Gehäuseabdeckung und Montagematerial zum Umbau des 20700OEM in ein Tischgerät.

Audio-Schnittstellen-Auswahl (I/O)	max. Kanalanzahl (Hardware)	Eingänge Analog (symmetrisch)	Eingänge Digital/Ausgänge Digital	Audio über Netzwerk (AoIP)
zusätzliche Bestell-Nr.: <b>HW20711</b>	8-Kanal analog In, 8-Kanal digital In, 8-Kanal digital Out	1 x 25-pol. Sub-D	1 x 25-pol. Sub-D (4 x AES3 In, 4 x AES3 Out)	---
zusätzliche Bestell-Nr.: <b>HW20712</b>	8-Kanal analog In, 8-Kanal digital In, 8-Kanal digital Out	1 x 25-pol. Sub-D	8 x BNC (4 x AES3id In, 4 x AES3id Out)	---
zusätzliche Bestell-Nr.: <b>HW20714</b>	3G-SDI In, 3G-SDI Through, 8-Kanal digital In, 8-Kanal digital Out	---	2 x BNC (3G-SDI In/Through), 1 x 25-pol. Sub-D (4 x AES3 In, 4 x AES3 Out)	---
zusätzliche Bestell-Nr.: <b>HW20715</b>	16-Kanal digital In, 16-Kanal digital Out	---	2 x 25-pol. Sub-D (8 x AES3 In, 8 x AES3 Out)	---
zusätzliche Bestell-Nr.: <b>HW20717</b>	32-Kanal Dante™-AoIP	---	---	2 x RJ-45 (Dante®-Netzwerk) (Link/Act 1G, Primary und Secondary)
zusätzliche Bestell-Nr.: <b>HW20718</b>	32-Kanal Ravenna/AES67/ST 2110 AoIP	---	---	2 x RJ-45 (Ravenna-Netzwerk) (Link/Act 1G, Primary und Secondary)

#### Standard-Hardware:

Tischgerät mit einfach zu bedienender grafischer Oberfläche, Ethernet, 2 x USB, GPIO, VGA-Ausgang, Tischfuß und Netzteil. Audio-Schnittstellen-Auswahl erforderlich! OEM-Gerät mit einfach zu bedienender grafischer Oberfläche, Ethernet, 2 x USB, GPIO, VGA-Ausgang. Audio-Schnittstellen-Auswahl erforderlich!

#### Standard-Software:

Basis-4-Kanal-PPM mit analogen Skalen (DIN +5, Nordic, British Ila, British IIb) und digitalen Skalen (0 bis -60 dB, +3 bis -60 dB True Peak, quasi-DIN, quasi-Nordic, quasi-British Ila und IIb), Stereo-Korrelator, Gain-Reduction, globales Tastenfeld. Weitere Software-Module (Lizenzen) als Optionen erhältlich.

**Vorkonfigurierte Modelle** (Tisch- oder Einbaugeräte mit dedizierter Audio-Schnittstelle für typische Anwendungen. Als Grundausstattung empfehlen wir Lizenzen SW20001, SW20002, SW20004, SW20006)

<b>TM7-RAV</b>	32-Kanal Ravenna/AES67/ST 2110 AoIP	---	---	2 x RJ-45 (Ravenna-Netzwerk) (Link/Act 1G, Primary und Secondary)
<b>TM7-Dante</b>	32-Kanal Dante™-AoIP	---	---	2 x RJ-45 (Dante®-Netzwerk) (Link/Act 1G, Primary und Secondary)
<b>TM7-Video</b> (Tischgerät mit Netzteil)/ <b>TM7-Rack</b> (Einbaugerät ohne Netzteil)	3G-SDI In, 3G-SDI Through, 8-Kanal digital In, 8-Kanal digital Out	---	2 x BNC (3G-SDI In/Through), 1 x 25-pol. Sub-D (4 x AES3 In, 4 x AES3 Out)	---
<b>TM7-Studio</b> (Tischgerät mit Netzteil)/ <b>TM7-Mount</b> (Einbaugerät ohne Netzteil)	8-Kanal analog In, 8-Kanal digital In, 8-Kanal digital Out	1 x 25-pol. Sub-D	1 x 25-pol. Sub-D (4 x AES3 In, 4 x AES3 Out)	---

**Lizenzen (Software-Module)** Weitere Informationen auf <https://www.rtw.com/de/produkte-gelistet/audio-monitor/lizenzen-fuer-touchmonitor.html>

Multichannel Mode Bestellnummer: <b>SW20001</b>	Loudness and SPL Display Bestellnummer: <b>SW20002 *</b> Mit SW20001 auch Dialnorm	RTA - Real Time Analyzer Bestellnummer: <b>SW20003 *</b>	SSA - Surround Sound Analyzer Bestellnummer: <b>SW20004 *</b> Bedingung: SW20001 und SW20002 installiert!	Radar Display Bestellnummer: <b>SW20005 *</b> Bedingung: SW20002 installiert!	Premium PPM plus Vectorscope Bestellnummer: <b>SW20006</b> . Erweitert SW20001 mit Multi-Korrelator
Timecode Reader Bestellnummer: <b>SW20008 *</b> Bedingung: SW20002 installiert!	BLITS (Analyzer und Generator) Bestellnummer: <b>SW20013</b> Bedingung: SW20001 installiert!	Logging-Data-Server Bestellnummer: <b>SW20014 *</b> Bedingung: SW20002 installiert!	ISA - Immersive Sound Analyzer Bestellnummer: <b>SW20015</b> Bedingung: SW20001, SW20002 und SW20004 installiert!	TC-RTW (Konvertierungskit) Bestellnummer: <b>SW20021</b> Bedingung: TM von TC electronic®!	

\* SW20001 erforderlich zur gleichzeitigen Anzeige von mehr als 2 Kanälen

#### Abmessungen:

B x H x T in mm

Tischgeräte 20700, TM7-Dante, TM7-Video, TM7-Studio: 198 x 139,5 (163) x 46 (95) (mit Tischfuß)

20700OEM, TM7-Mount: 188 x 109 x 45

TM7-Rack: 42TE (213 mm) x 3HE (129 mm) x 44,5 mm



Gefördert vom Bundesministerium für Wirtschaft und Technologie aufgrund eines Beschlusses des Deutschen Bundestages.

RTW GmbH & Co. KG

Am Wassermann 25 | 50829 Köln | Germany

Phone: +49 221. 70 913-0 | Fax: +49 221. 70 913-32

Internet: [www.rtw.com](http://www.rtw.com) | E-Mail: [rtw@rtw.com](mailto:rtw@rtw.com)

**RTW**  
EYES ON YOUR AUDIO