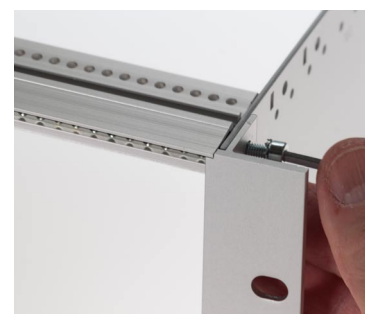


Montage-Anleitung Baugruppenträger 1647831



Montage-Anleitung Baugruppenträger 1647831



Bitte **lesen** Sie die folgenden Anweisungen sorgfältig und **handeln** Sie nach diesen Vorschriften, um jegliche Gefahren zu vermeiden oder Gesetze nicht zu verletzen. Beachten und **folgen** Sie den Sicherheitsanweisungen in der Bedienungsanleitung zu Ihrem Gerät.

Die vorliegende Anleitung beschreibt die Montage der Teile des 19"/3HE-Baugruppenträgers 1647831. In diesen können bis zu zwei Geräte TM7-Mount, 20700OEM, TMR7-Mount oder TMR7OEM jeweils mittels des separat erhältlichen Montageadapters **TM7-MA3U** eingebaut werden.



HINWEIS - Achten Sie bei der Montage darauf, die Bauteile nicht zu beschädigen.

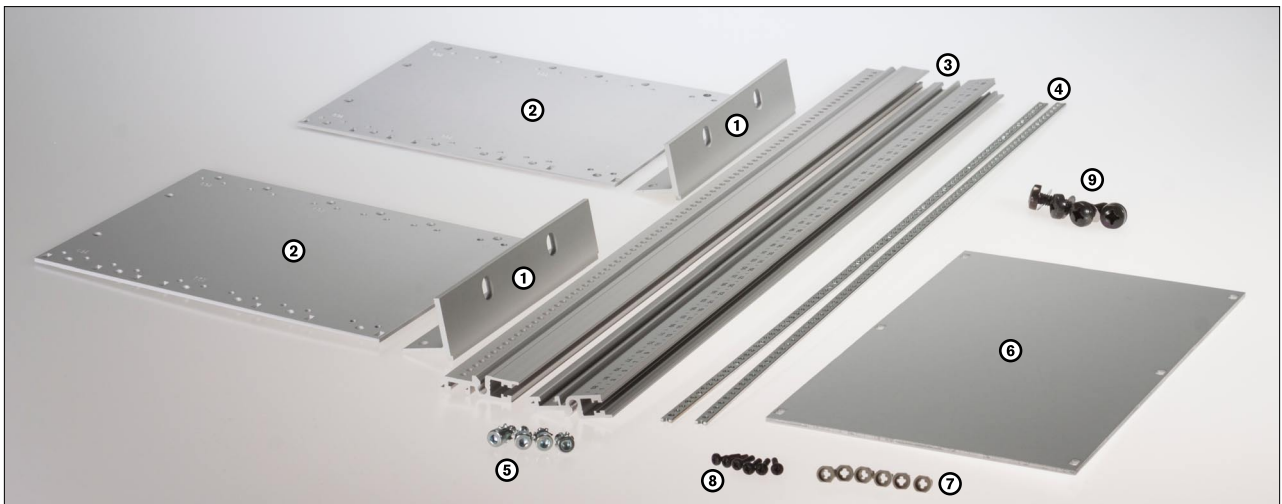


Benötigtes Material

- Die im Lieferumfang enthaltenen Teile:
 - ① 2 x Befestigungswinkel
 - ② 2 x Seitenplatten
 - ③ 2 x Trägerprofile
 - ④ 2 x Lochrasterschienen
 - ⑤ 4 x Sechskant-Inbusschrauben (M 4 x 10 mm) mit Zahnscheiben (4,3 mm Lochdurchmesser)
 - ⑥ 1 x Abdeckplatte mit 6 Schlitzlöchern
 - ⑦ 6 x Kunststoffnippel KN1 zum Einstecken in die Schlitzlöcher der Abdeckplatte
 - ⑧ 6 x Halsschrauben HS1 (M 2,5 x 11 mm) zur Befestigung der Abdeckplatte am Rahmen
 - ⑨ 4 x Kreuzschlitzschrauben (M 6 x 16 mm) mit Passscheibe zur Befestigung des Baugruppenträgers im Rack
- Sechskant-Inbusschlüssel 3 mm
- Kreuzschlitzschraubendreher zur Montage der Abdeckplatte

Übersicht

Das folgende Bild gibt einen Überblick über die gelieferten Komponenten des Baugruppenträgers.

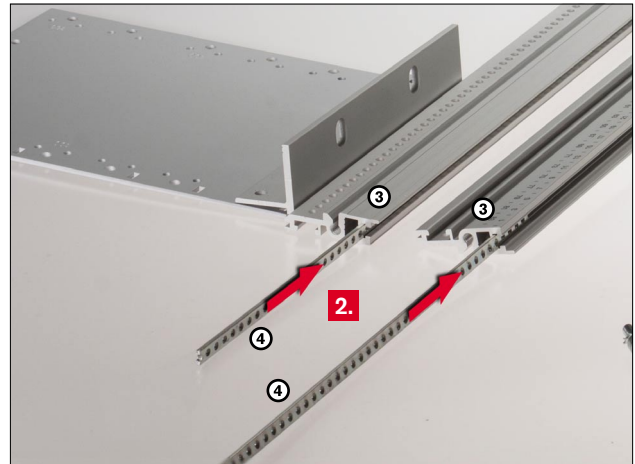
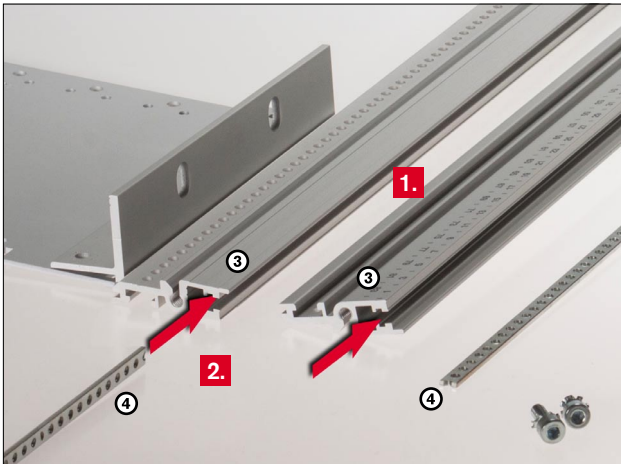


Montage

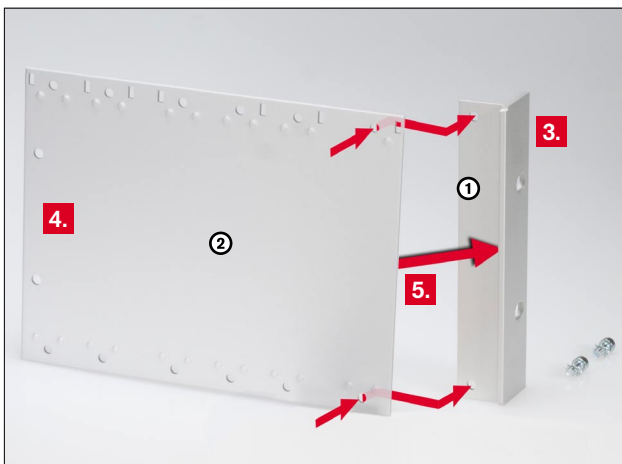


HINWEIS - Lesen Sie die jeweiligen Schritte und sehen Sie sich dazu die entsprechenden Bilder genau an, bevor Sie den jeweiligen Schritt ausführen! So stellen Sie sicher, die Montage ohne Probleme durchzuführen.

1. Legen Sie die Teile so bereit, wie auf der Abbildung auf der vorherigen Seite zu erkennen ist. Legen Sie insbesondere die Trägerprofile ③ so hin, dass der tiefe U-förmige Schlitz mit den sich gegenüber liegenden Nuten jeweils nach vorne, aber die Seite mit der Beschriftung einmal nach oben und einmal nach unten zeigt.

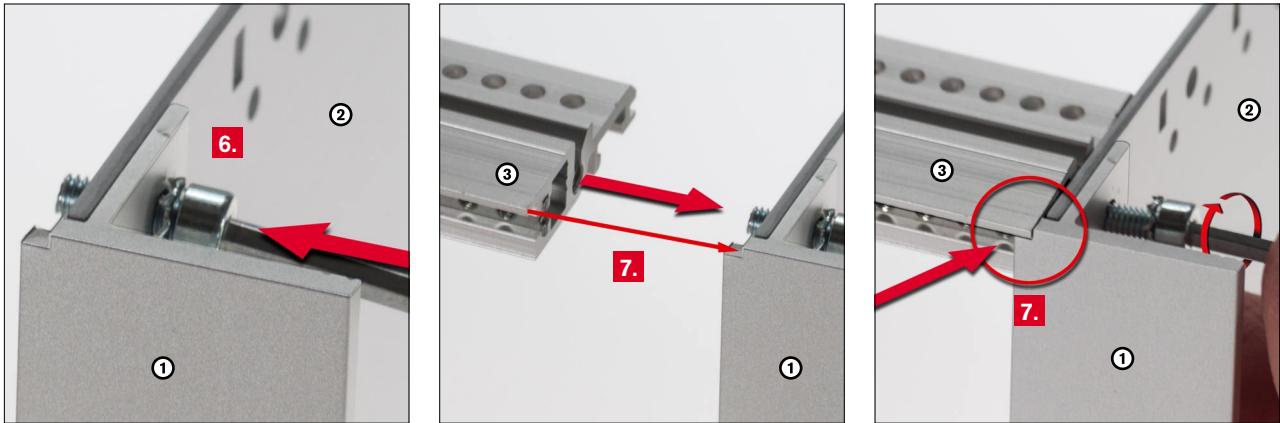


2. Nehmen Sie die Lochrasterschienen ④ und schieben Sie sie ganz in die sich gegenüberliegenden Nuten der tiefen U-förmigen Schlitzte der Trägerprofile ③ ein.



3. Nehmen Sie einen Befestigungswinkel ① und stellen Sie ihn so auf, dass die großen geschlitzten Löcher nach rechts und das abgewinkelte Stück mit den beiden kreisrunden Bohrungen nach hinten zeigen.
4. Nehmen Sie eine Seitenplatte ② und halten Sie sie so, dass die Seite mit den ausgestülpten Noppenpunkten nach links und den beiden Bohrungen an der schmalen Kante nach hinten zeigen.
5. Legen Sie die Seitenplatte ② von links so auf das Winkelstück des Befestigungswinkels ①, dass die beiden runden Bohrungen in den vorderen Ecken der Seitenplatte ② genau auf die Bohrungen des Winkelstücks zu liegen kommen. Halten Sie beides fest.

Montage (Fortsetzung)



6. Nehmen Sie eine Sechskant-Inbusschraube mit Zahnscheibe ⑤ und führen Sie sie von rechts durch die obere Bohrung des Befestigungswinkels ① und der Seitenplatte ②.
7. Führen Sie das Trägerprofil ③, dessen Schrift nach unten zeigt, mit der überstehenden Ecke des U-förmigen Schlitzes so an den Befestigungswinkel ① und die Seitenplatte ②, dass diese Ecke genau in die obere Auskerbung des Befestigungswinkels ① passt. Fixieren Sie das Trägerprofil ③ mit der Inbusschraube ⑤.



HINWEIS - Achten Sie darauf, dass sich die vorstehende Ecke des Trägerprofils ③ genau in der Auskerbung des Befestigungswinkels ① befindet!



HINWEIS - Achten Sie darauf, dass die Lochrasterschiene ④ dabei nicht herausrutscht. Schieben Sie sie gegebenenfalls wieder ein.

8. Nehmen Sie eine weitere Sechskant-Inbusschraube mit Zahnscheibe ⑤ und das zweite Trägerprofil ③, dessen Schrift nach oben zeigt, und wiederholen Sie die Schritte 6. und 7. für die untere Bohrung des Befestigungswinkels ① und der Seitenplatte ②.



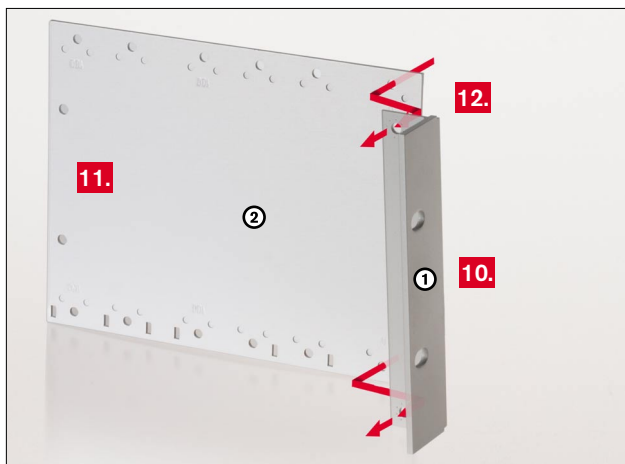
HINWEIS - Achten Sie darauf, dass sich die vorstehende Ecke des Trägerprofils ③ genau in der Auskerbung des Befestigungswinkels ① befindet!



HINWEIS - Achten Sie darauf, dass die Lochrasterschiene ④ dabei nicht herausrutscht. Schieben Sie sie gegebenenfalls wieder ein.



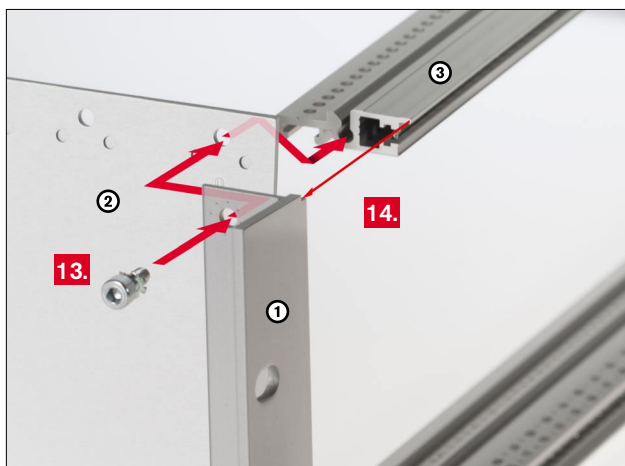
Montage (Fortsetzung)



10. Nehmen Sie den zweiten Befestigungswinkel ① und stellen Sie ihn so auf, dass die großen geschlitzten Löcher nach links und das abgewinkelte Stück mit den beiden kreisrunden Bohrungen nach hinten zeigen.

11. Nehmen Sie die zweite Seitenplatte ② und halten Sie sie so, dass die Seite mit den ausgestülpten Noppenpunkten nach rechts und den beiden Bohrungen an der schmalen Kante nach hinten zeigen.

12. Legen Sie die Seitenplatte ② von rechts so auf das Winkelstück des Befestigungswinkels ①, dass die beiden runden Bohrungen in den vorderen Ecken der Seitenplatte ② genau auf die Bohrungen des Winkelstücks zu liegen kommen. Halten Sie beides fest.



13. Nehmen Sie eine Sechskant-Inbusschraube mit Zahnscheibe ⑤ und führen Sie sie von links durch die obere Bohrung des Befestigungswinkels ① und der Seitenplatte ②.

14. Positionieren Sie diese Kombination so am oberen Trägerprofil ③, dass dessen überstehende Ecke des U-förmigen Schlitzes genau in die obere Auskerbung des Befestigungswinkels ① passt. Fixieren Sie die Befestigungswinkel-/Seitenplatten-Kombination mit der Inbusschraube ⑤.

⚠ HINWEIS - Achten Sie darauf, dass sich die vorstehende Ecke des Trägerprofils ③ genau in der Auskerbung des Befestigungswinkels ① befindet!

⚠ HINWEIS - Achten Sie darauf, dass die Lochrasterschiene ④ dabei nicht herausrutscht. Schieben Sie sie gegebenenfalls wieder ein.



15. Nehmen Sie die letzte Sechskant-Inbusschraube mit Zahnscheibe ⑤ und wiederholen Sie die Schritte 13. und 14. für die untere Bohrung des Befestigungswinkels ① und der Seitenplatte ②.

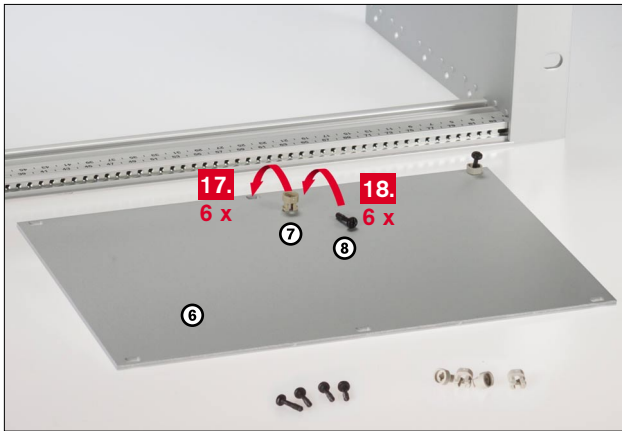
⚠ HINWEIS - Achten Sie darauf, dass sich die vorstehende Ecke des Trägerprofils ③ genau in der Auskerbung des Befestigungswinkels ① befindet!

⚠ HINWEIS - Achten Sie darauf, dass die Lochratterschiene ④ dabei nicht herausrutscht. Schieben Sie sie gegebenenfalls wieder ein.

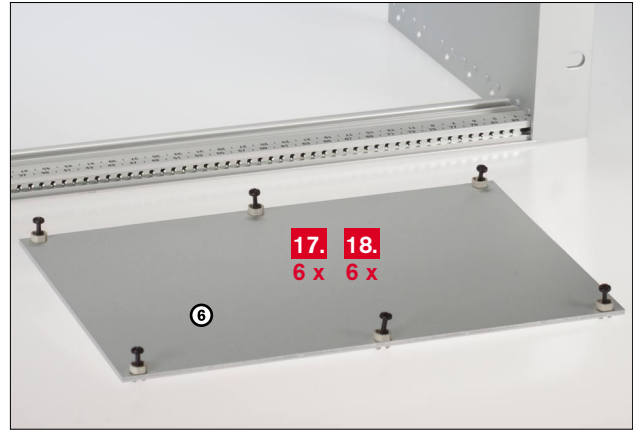
16. Prüfen Sie, ob die Befestigungswinkel ①, Seitenplatten ② und Trägerprofile ③ korrekt sitzen und ziehen Sie die Inbusschrauben fest.

Montage (Fortsetzung)

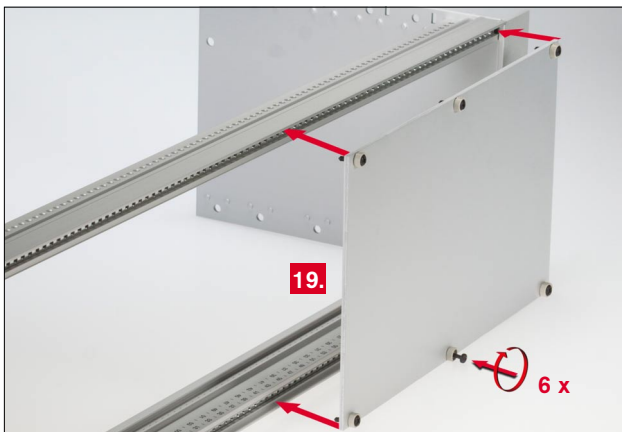
Wenn zunächst nur ein RTW-Gerät in den Baugruppenträger eingesetzt werden soll, kann die sonst offen bleibende Hälfte mit der mitgelieferten Abdeckplatte abgedeckt werden.



17. Nehmen Sie die Abdeckplatte ⑥ und bestücken Sie die länglichen Schlitzlöcher mit den Kunststoffnippeln KN1 ⑦. Achten Sie darauf, dass die Nippel entsprechend der Schlitzlöcher ausgerichtet sind und korrekt einrasten.



18. Bestücken Sie die eingesteckten Kunststoffnippel ⑦ mit den Halsschrauben HS1 ⑧.



19. Platzieren Sie die Abdeckplatte ⑥ im Rahmen zwischen die äußeren Kanten der Trägerprofile ③ und mit den Schraubgewinden in Richtung Lochrasterstreifen ④. Legen Sie die Abdeckplatte direkt am linken oder rechten Befestigungswinkel ① an, je nachdem, ob Sie die linke oder die rechte Hälfte verschließen möchten. Ziehen Sie die Schrauben vorsichtig über Kreuz fest.

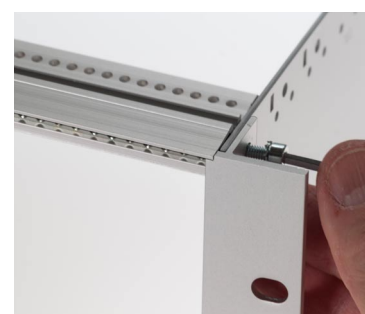


20. Schieben Sie den Baugruppenträger in Ihr Rack ein und befestigen Sie es mit den Kreuzschlitzschrauben ⑨.

21. Verwenden Sie ein separat erhältliches Montage-Kit TM7-MA3U und montieren Sie Ihr RTW-Gerät entsprechend der Kit-Anleitung in den Baugruppenträger.

Assembly Instructions

Rack Frame 1647831



Assembly Instructions

Rack Frame 1647831



Please carefully **read** the safety instructions, **understand** them and **act** as requested to prevent any hazards or not to violate any laws. **Observe** the recommendations of the Safety Information described in the operating manual of your device.

This guide describes the assembly of the parts of the 19"/3U rack frame 1647831. Up to two TM7-Mount, 20700OEM, TMR7-Mount or TMR7OEM devices can be installed in this by means of the separately available **TM7-MA3U** mounting adapter.



NOTE - When mounting, assure not to damage the parts.

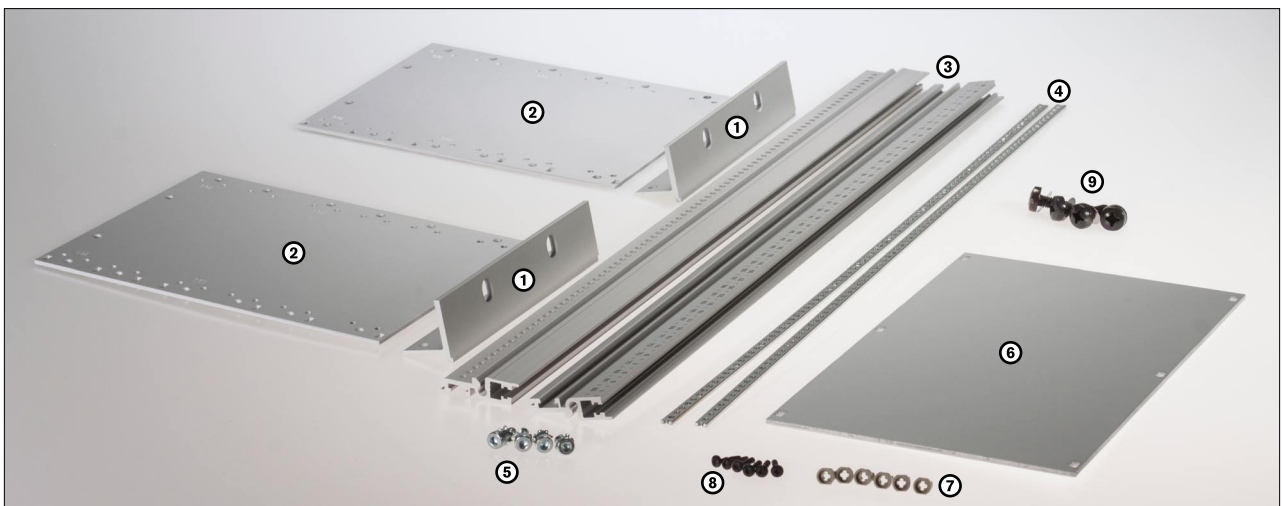


Required parts

- The parts included in the delivered package:
 - ① 2 x Mounting brackets
 - ② 2 x Side panels
 - ③ 2 x Beam profiles
 - ④ 2 x Perforated grid rails
 - ⑤ 4 x Hexagon Allen screws (M 4 x 10 mm) with toothed lock washers (4.3 mm hole diameter)
 - ⑥ 1 x Cover plate with 6 slotted holes
 - ⑦ 6 x Plastic nipple KN1 to insert into the slotted holes of the covering plate
 - ⑧ 6 x Neck screws HS1 (M 2.5 x 11 mm) for fastening the cover plate at the frame
 - ⑨ 4 x Phillips screws (M 6 x 16 mm) with shim for fastening the rack frame in the rack
- Hexagon Allen key 3 mm
- Phillips screw driver for mounting the cover plate

Overview

The following picture gives an overview about the components of the rack frame.

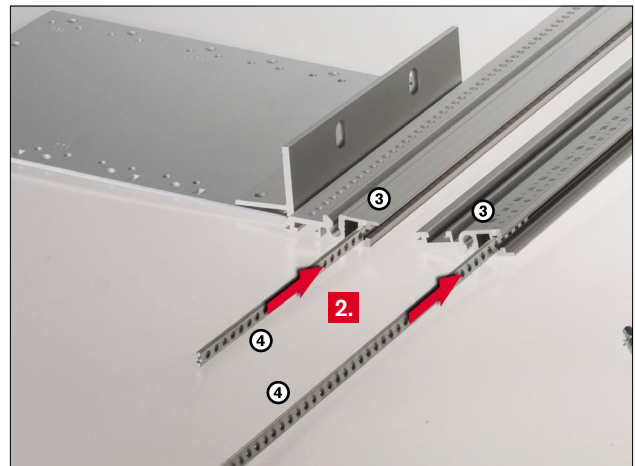
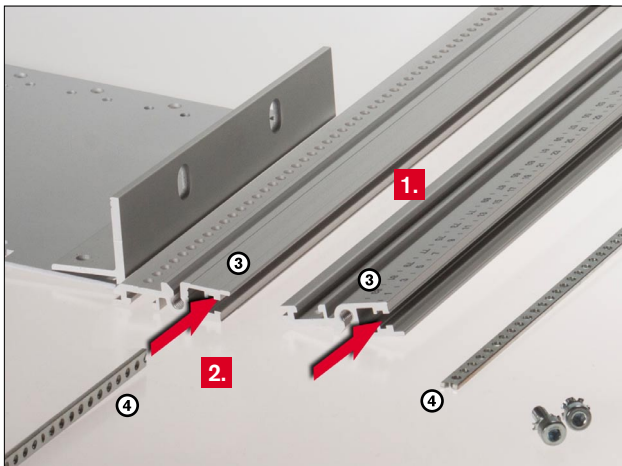


Assembly

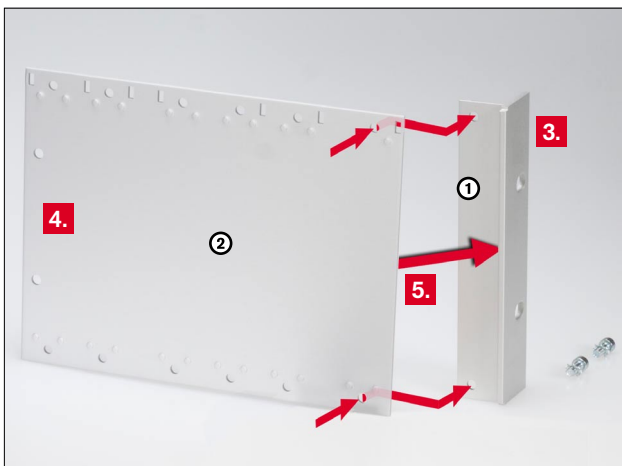


NOTE - Read the respective steps and take a close look at the corresponding pictures before you perform the respective step! This will ensure that you can carry out the assembly without any problems.

1. Place the parts ready as shown in the illustration on the previous page. In particular, lay down the beam profiles ③ so that the deep U-shaped slot with the opposing grooves faces forward in each case, but the side with the label faces up once and down once.

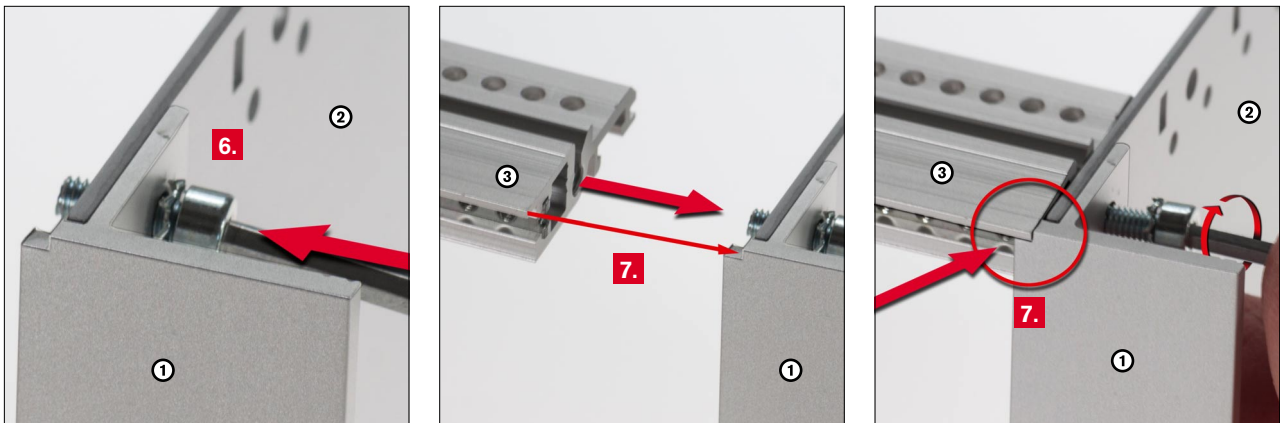


2. Take the perforated grid rails ④ and push them all the way into the opposing grooves of the deep U-shaped slots of the beam profiles ③.




3. Take a mounting bracket ① and set it up so that the large slotted holes face right and the angled piece with the two circular holes faces back.
4. Take a side panel ② and hold it so that the side with the bulged out dimples point to the left and the two holes on the narrow edge point to the rear.
5. Place the side panel ② on the angled piece of the mounting bracket ① from the left so that the two round holes in the front corners of the side panel ② are exactly aligned with the holes of the angled piece. Hold both firmly.

Assembly (continued)




6. Take a hexagonal Allen screw with toothed lock washer (5) and insert it from the right through the upper hole of the mounting bracket (1) and the side panel (2).
7. Guide the beam profile (3), with the writing facing downwards, with the protruding corner of the U-shaped slot to the mounting bracket (1) and the side panel (2) in such a way that this corner fits exactly into the upper notch of the mounting bracket (1). Fix the beam profile (3) with the Allen screw (5).

 **NOTE** - Make sure that the protruding corner of the beam profile (3) is located exactly in the notch of the mounting bracket (1)!

 **NOTE** - Make sure that the perforated grid rail (4) does not slip out. If necessary, push it back in again.

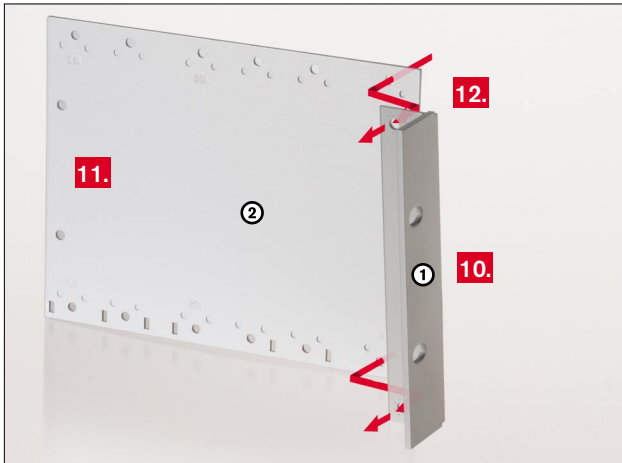
8. Take another hexagonal Allen screw with toothed lock washer (5) and the second beam profile (3), with the writing facing upwards, and repeat steps 6. and 7. for the lower hole of the mounting bracket (1) and the side panel (2).

 **NOTE** - Make sure that the protruding corner of the beam profile (3) is located exactly in the notch of the mounting bracket (1)!

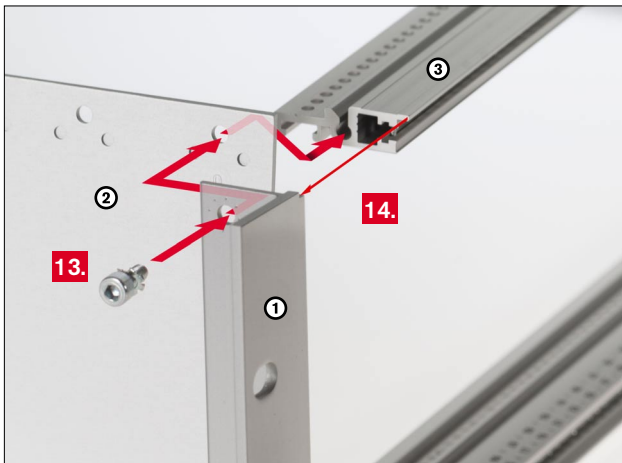
 **NOTE** - Make sure that the perforated grid rail (4) does not slip out. If necessary, push it back in again.



Assembly (continued)



10. Take the second mounting bracket ① and set it up so that the large slotted holes face left and the angled piece with the two circular holes faces back.
11. Take the second side panel ② and hold it so that the side with the bulged out dimples point to the right and the two holes on the narrow edge point to the rear.
12. Place the side panel ② on the angled piece of the mounting bracket ① from the right so that the two round holes in the front corners of the side panel ② are exactly aligned with the holes of the angled piece. Hold both firmly.



13. Take a hexagonal Allen screw with toothed lock washer ⑤ and insert it from the left through the upper hole of the mounting bracket ① and the side panel ②.
14. Position this combination on the beam profile ③ so that the protruding corner of the U-shaped slot of the beam profile fits exactly into the upper notch of the mounting bracket ①. Fix the mounting bracket/side panel combination with the Allen screw ⑤.

⚠ NOTE - Make sure that the protruding corner of the beam profile ③ is located exactly in the notch of the mounting bracket ①!

⚠ NOTE - Make sure that the perforated grid rail ④ does not slip out. If necessary, push it back in again.



15. Take the last hexagonal Allen screw with toothed lock washer ⑤ and repeat steps 13. and 14. for the lower hole of the mounting bracket ① and the side panel ②.

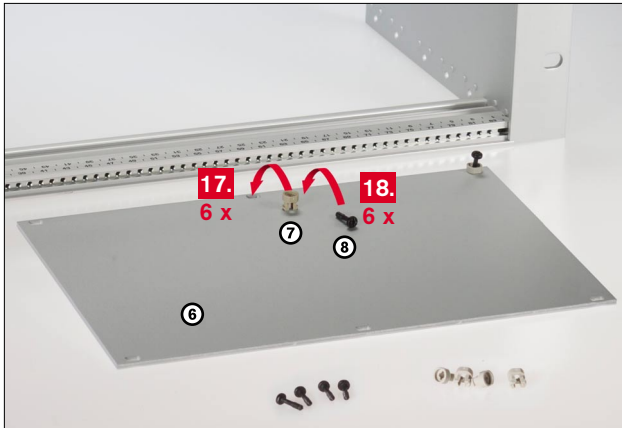
⚠ NOTE - Make sure that the protruding corner of the beam profile ③ is located exactly in the notch of the mounting bracket ①!

⚠ NOTE - Make sure that the perforated grid rail ④ does not slip out. If necessary, push it back in again.

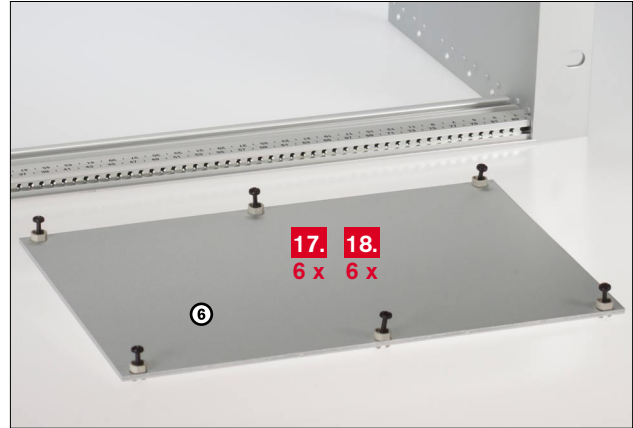
16. Check that the mounting brackets ①, side panels ② and beam profiles ③ are seated correctly and tighten the Allen screws

Assembly (continued)

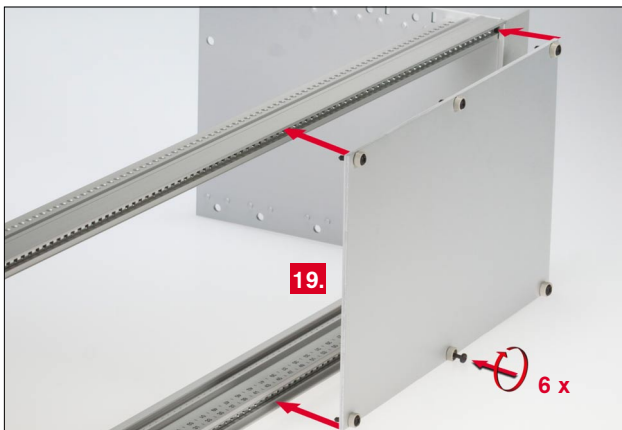
If initially only one RTW unit is to be inserted in the rack frame, the half that would otherwise remain open can be covered with the cover plate supplied.



17. Take the cover plate ⑥ and fit the slotted holes with the plastic nipples KN1 ⑦. Make sure that the nipples are aligned according to the slot holes and engage correctly.



18. Fit the inserted plastic nipples ⑦ with the neck screws HS1 ⑧.



19. Place the cover plate ⑥ in the frame between the outer edges of the beam profiles ③ and with the screw threads in the direction of the perforated grid rails ④. Place the cover plate directly on the left or right mounting bracket ①, depending on whether you want to close the left or right half. Carefully tighten the screws crosswise.



20. Slide the rack frame into your rack and secure it with the Phillips screws ⑨.

21. Use a separately available TM7-MA3U mounting kit and mount your RTW device into the rack according to the kit instructions.