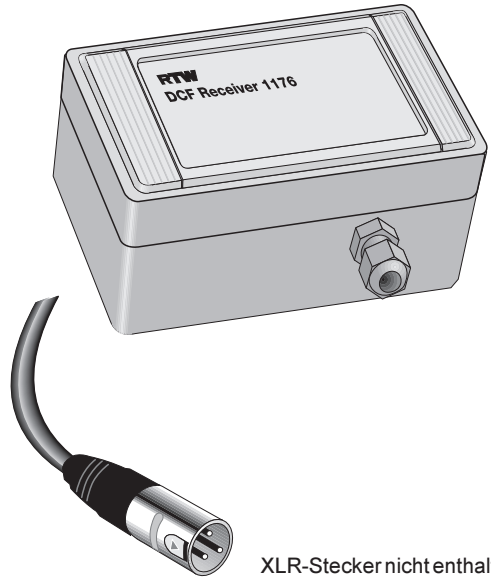


DCF Empfänger

Mit dem, in einem grauweißen Kunststoffgehäuse untergebrachten DCF-Empfänger 1176, kann das von der Physikalisch-Technischen Bundesanstalt (PTB) ausgestrahlte Zeitzeichensignal empfangen und in Verbindung mit dem Timer 1180DCF zur Anzeige gebracht werden.



XLR-Stecker nicht enthalten

TECHNISCHE DATEN

Allgemeines

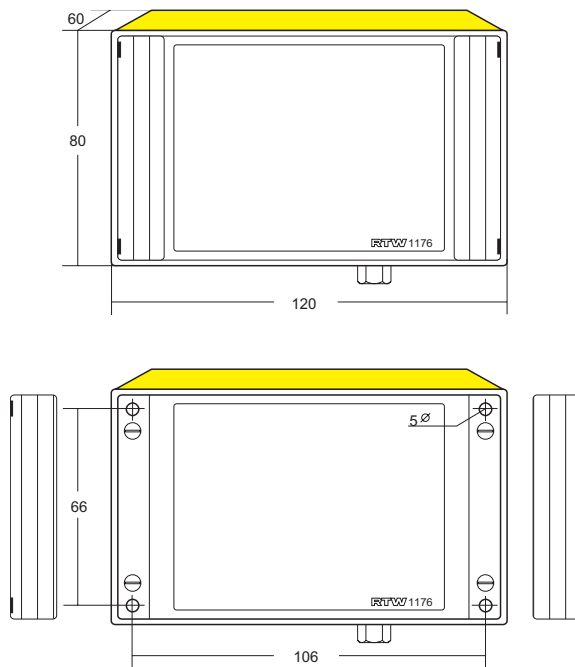
Gewicht: 240 g
 Abmessungen: 120 x 80 x 60 mm
 Betriebsspannungsbereich: 12 V
 Stromaufnahme: 10 mA
 Anschluß: 4-pol. Schraub/Klemmleiste
 Anschlußkabelänge: getestet bis 400 m

Schnittstelle

DCF Signal out
 +12 V in
 Gnd

Lieferumfang

Empfänger 1176: • Bedienungsanleitung
Bestellnummer: 1176

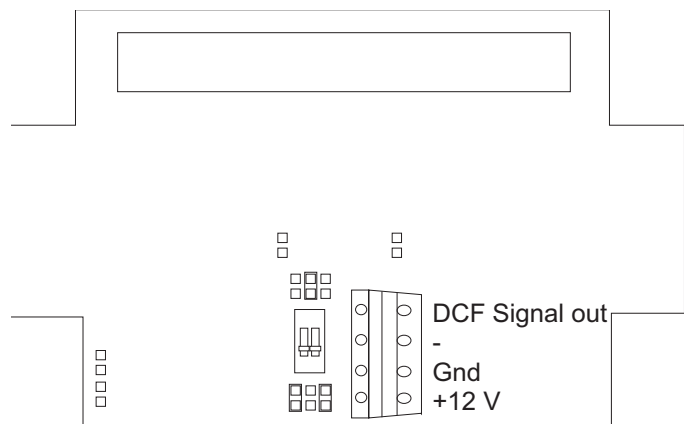


ANSCHLUSSBELEGUNG

Der Anschluss des Gerätes erfolgt über eine 3-polige Klemmleiste innerhalb des Gehäuses.

Der Anschluss am Timer erfolgt:

- über einen XLR-Stecker (nicht enthalten), wenn der Timer 1180DCF im Gehäuse 1023E oder in der Anschlusseinheit 1127H betrieben wird,
- über eine 64-pol. Federleiste (nicht enthalten), die dem Timer 1180DCF beiliegt und mit der dieser angeschlossen wird.



FARBEN

RAL 9002 Grauweiß

LIEFERBARES ZUBEHÖR



Timer 1180 DCF
Best.-Nr. 1180DCF

Technische Änderungen vorbehalten 03/2004