

Tochterdisplay

Das Display ist als Tochterdisplay für die RTW-Timer 1195, 1180 und 1180DCF konzipiert. Serielle Datenübertragung und Stromversorgung erfolgen über das Anschlußkabel.

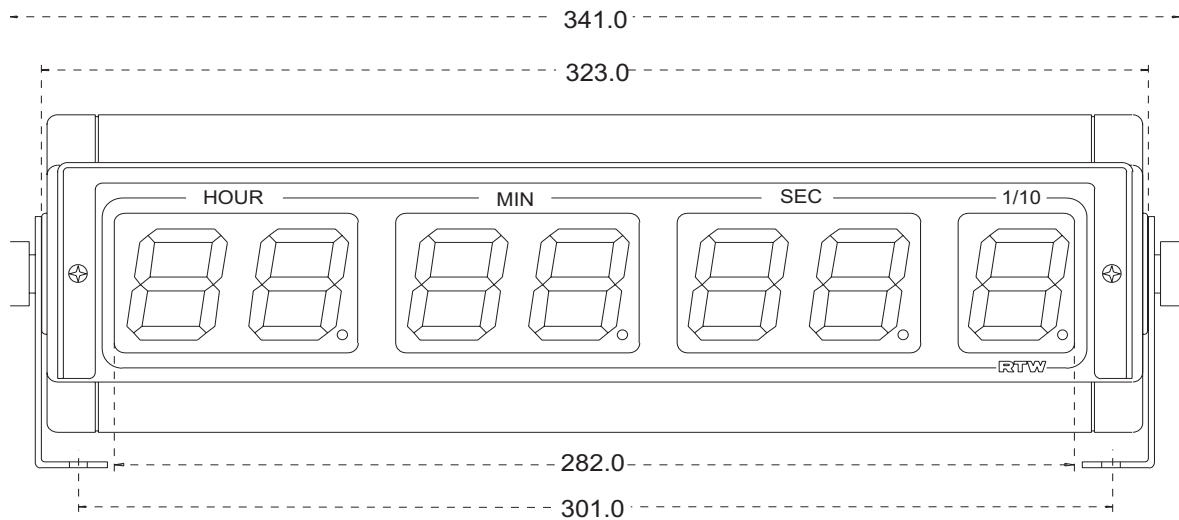
**TECHNISCHE DATEN****Allgemeines**

Display:	7 stelliges LCD Display, Höhe 40 mm, Farbe rot
Gewicht:	1500 g
Abmessungen:	341 x 110 mm, Ø 100 mm
Schnittstelle:	Electrical: RS-422 Signals: DCK (Dataclock) FCK (Frameclock) DATA (8 bit Slot) Clock rate: DCK 10 kHz FCK 1.25 kHz Format: NRZ, Wortlänge 8 bit Bit 0 - 3 Segmentadressen Bit 4 Dezimalpunkt Bit 5 - 7 Digitadressen Supply: +5 V (Logic) +24 V Eingangsspannung) GND (Signal) 0 V (Eingangsspannung)
Betriebsspannungsbereich:	12 V bis 38 V/DC
Stromaufnahme:	12 V/170 mA 24 V/117 mA
Steckverbindung:	9-pol. Sub-D

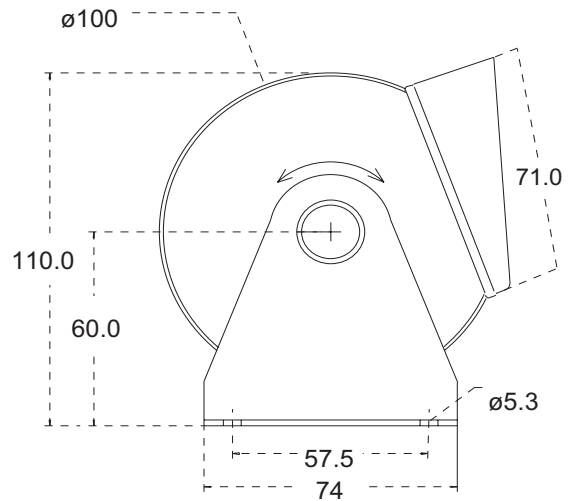
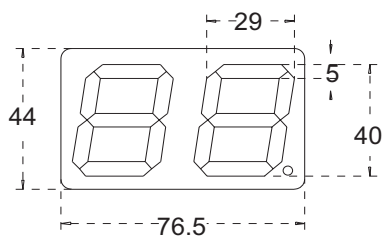
Lieferumfang

Tochterdisplay 1197A:	<ul style="list-style-type: none"> • Tochterdisplay 1197A • Sub-D-Anschlußkabel, 5 m • Bedienungsanleitung
-----------------------	---

Bestellnummer: 1197A



Abmessungen in Millimeter: Darstellung auf 45% reduziert



ANSCHLUSSBELEGUNG:

9-pol. Sub-D

Pinbelegung:

- 1 - DCK
- 2 - -FCK
- 3 - -DAT
- 4 - +Vin
- 5 - 0V
- 6 - +FCK
- 7 - +DAT
- 8 - +5V
- 9 - GND

FARBEN

RAL 9011 Grapnitschwarz

LIEFERBARES ZUBEHÖR