

Operating Manual

Service Manual

Remote Control 1196

RTW

**RADIO-TECHNISCHE
WERKSTÄTTEN**

**INSTRUMENTS FOR
STUDIO APPLICATIONS**

Serial Number:

Catalogue Number:

RTW

RADIO-TECHNISCHE WERKSTÄTTEN GmbH & Co. KG

Telefax 0221/709 1332 • Telefon 0221/709 13-33

Hausadresse: Elbeallee 19 • D-50765 Köln

Postfachadresse: Postfach 710654 • D-50746 Köln

RADIO-TECHNISCHE WERKSTÄTTEN GmbH & Co. KG

Fax +49-221-709 1332 • Phone +49-221-709 13-33

Elbeallee 19 • D-50765 Cologne • Germany

P.O.Box 710654 • D-50746 Cologne • Germany

Hinweis

WARNUNG!



Bitte beachten Sie vor der Inbetriebnahme des Gerätes die folgenden Sicherheitshinweise:

Innerhalb des Gerätes befinden sich keine Teile, die der Wartung durch den Benutzer bedürfen.

Um einen elektrischen Schlag zu vermeiden, darf das Gehäuse nicht geöffnet werden.

Überlassen Sie Wartungsarbeiten stets nur dem Fachmann.

Das Gerät ist für den Einsatz in geschlossenen Räumen vorgesehen.

Entfernen Sie keine Teile aus dem Gerät und führen Sie keine Modifikation am Gerät aus ohne die schriftliche Freigabe durch RTW.

Note

WARNING!



Please read this safety information before using the instrument:

Do not service or repair this product unless properly qualified.

Servicing should be performed only by a qualified technician.

There are no user servicable parts inside the unit.

Do not open the case while the unit is connected to power. High voltage exists inside the instrument.

The device has been designed for indoor use only.

Do not substitute parts or make any modifications without the written approval of RTW.

Technische Daten	Section 1
Aufbau- und Funktionsbeschreibung	Section 2
	Section 3
	Section 4
Technical specifications	Section 5
Construction and description of operation	Section 6
	Section 7
	Section 8
Mechanische Zeichnungen / Mechanical drawings Schaltpläne / Schematic diagrams Lagepläne / Components lay-outs	Section 9
Stücklisten / part lists	Section 10
	Section 11

TECHNISCHE DATEN

Schnittstelle:	Serielle Übertragung aller Timerfunktionen parallele Übertragung von: START,STOP,RESET
	Elektrisch: RS-422
	Signale: DCK (Datenclock) RFCK (Rem. Frameclock) RDATA (Rem. Daten) START STOP RESET
	Taktrate: DCK 10kHz RFCK 1.25kHz
	Format: NRZ,Wortlänge 8Bit, LSB first
	Versorgung: +5V (Logic) GND (Signal)
Funktionen:	Steuerung aller Timerfunktionen
Steckverbindung:	festes 9-pol. SUB-D Anschlußkabel
Abmessungen:	85 x 145 x 25 mm (siehe Zeichnung "MECHANICAL OUTLINES")
Gewicht:	400 g
Lieferumfang:	Fernbedienung 1196 Bedienungs- und Serviceanleitung

Technische Änderungen vorbehalten!

KURZBESCHREIBUNG

Die Fernbedienung 1196 dient zur Steuerung der RTW Timer 1180 und 1195. Verbindung mit diesen erfolgt über das fest angeschlossene 9-pol.Kabel. Die Schaltfunktionen entsprechen denen des jeweiligen Timers. Die Umschalter mit den Bezeichnungen "Printer", "Timer" und "Program" gehören zum Lieferumfang, sind aber bei der Auslieferung nicht bestückt!

Falls gewünscht, können diese Schalter, wie nachfolgend beschrieben, nachgerüstet werden:

- Fernbedienung von Timer abkoppeln
- Abdeckfolie von Bedienfeld abziehen
- vier Bodenschrauben entfernen und Gerät öffnen
- Blindstecker aus "Programm"-Schalter Buchsenleiste entfernen und den Schalter mit der Bezeichnung "AS 1 E" einstecken
- Schalter mit der Bezeichnung "AS 1 D" in die Buchsenleisten der Schalterpositionen "Printer" und "Timer" einstecken
- Gerät mittels der vier Bodenschrauben schließen
- mechanische Schalterfunktionen prüfen; Schalter müssen sich absolut freigängig betätigen lassen

Nach dem Einbau der Schalter und dem Anschluß an den Timer sind die 'timereigenen' Schalter "Printer", "Timer" und "Program" wegen der Möglichkeit gegensätzlicher Stellungen ausser Funktion!

SCHALTUNGSBESCHREIBUNG

Die Schalter- und Tastenzustandsübermittlung an den angeschlossenen Timer geschieht, mit Ausnahme von "Start", "Stop" und "Reset", in einem seriellen Datenformat. Datenwort und Frameclock werden unter Einbeziehung des vom Timer gelieferten Datenclocks generiert und gepuffert ausgegeben. Die Stromversorgung erfolgt aus dem Timer.

Nähere Angaben zum Datenformat und -protokoll sind den Schaltunterlagen zu entnehmen. Die folgende Tabelle zeigt die Anschlußbelegung der 9-pol. SUB-D Verbindung.

Pinbelegung:	
1	START
2	RESET
3	RFCK
4	+5V
5	0V
6	STOP
7	DCK
8	RDAT
9	GND

Fernbedienungsanschluß RTW 1196
(9-pol. Sub-D)

TECHNICAL SPECIFICATIONS

Interface:	Serial transmission of all timer functions Parallel transmission of: START, STOP, RESET
	Electrical: RS-422
	Signals: DCK (Data clock) RFCK (Rem. Frame clock) RDATA (Rem. Data) START STOP RESET
	Clock rate: DCK 10kHz RFCK 1.25kHz
	Format: NRZ, wordlength 8 Bit, LSB first
	Supply: +5 V (Logic) GND (Signal)
Functions:	Control of all timer functions
Connector:	fixed 9-pol. SUB-D interface
Dimensions:	85 x 145 x 25 mm (see drawing: "MECHANICAL OUTLINES")
Weight:	400 g
Items delivered:	Remote control 1196 Installation/Service manual

Subject of technical modification without prior notice !

BRIEF DESCRIPTION

The 1196 Remote Control Unit is designed for controlling RTW's 1180 and 1195 timers. It is provided with a permanently attached cable for connection to the timer unit to be controlled.

The Printer, Timer and Program switches are included as standard equipment, but they are not connected when the unit is delivered! If you wish to use these switches, proceed as follows to enable them:

- Disconnect the Remote Control Unit from the Timer.
- Remove the cover sheet from the control panel.
- Remove the four screws in the base and open the unit.
- Remove the dummy plug from the Program switch and plug in the switch marked AS 1 E.
- Plug the switch marked AS 1 D into the socket connectors of the Printer and Timer locations.
- Close the unit and secure again with the four screws.
- Check proper mechanical functioning of the switches; they should operate smoothly and easily.

When the switches have been installed and the Remote Control is connected to the Timer again, the Timer's "own" Printer, Timer and Program switches are disabled in order to prevent setting conflicts!

CIRCUIT DESCRIPTION

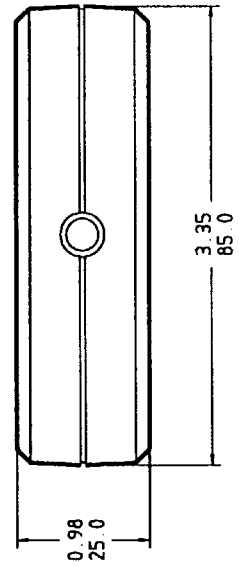
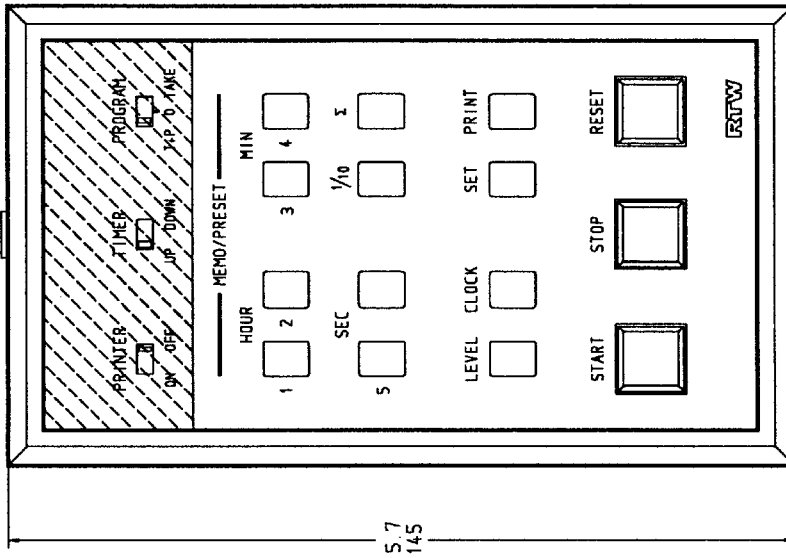
With the exception of Start, Stop and Reset, switch and key status is transmitted to the connected Timer unit in a serial data format. The data word and frame clock are generated using the data clock signal from the Timer, buffered and output. Power is drawn from the Timer unit.

Further details on the data format and protocol can be found in the circuit documentation. The pin assignments of the 9-pin Sub-D connector are shown in the following table:

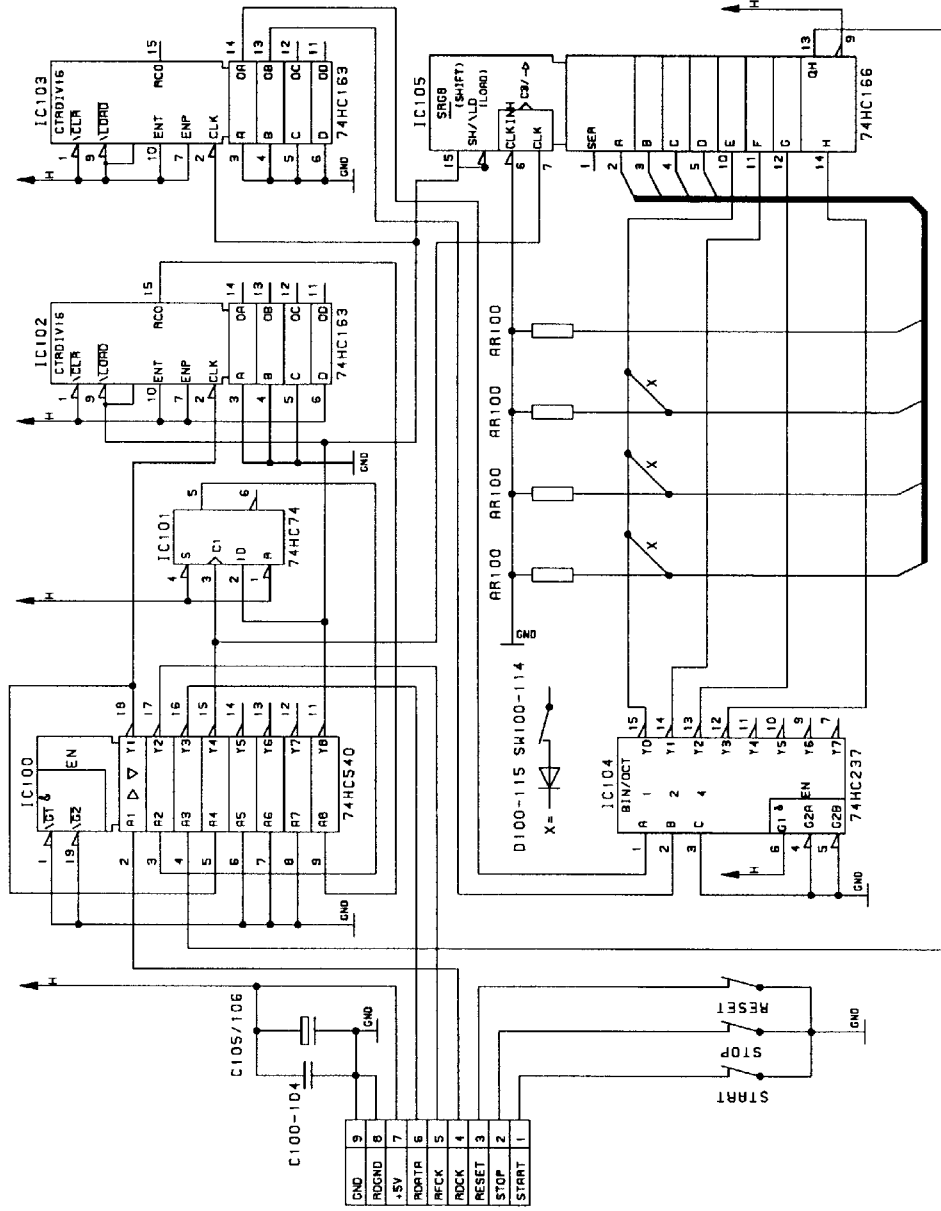
Pin assignments:	
1	START
2	RESET
3	RFCK
4	+5V
5	0V
6	STOP
7	DCK
8	RDAT
9	GND

Remote control interface connector
RTW 1196 (9-pin. Sub-D)

CABLE LENGTH 16 FEET
KABELLÄNGE 5 METER

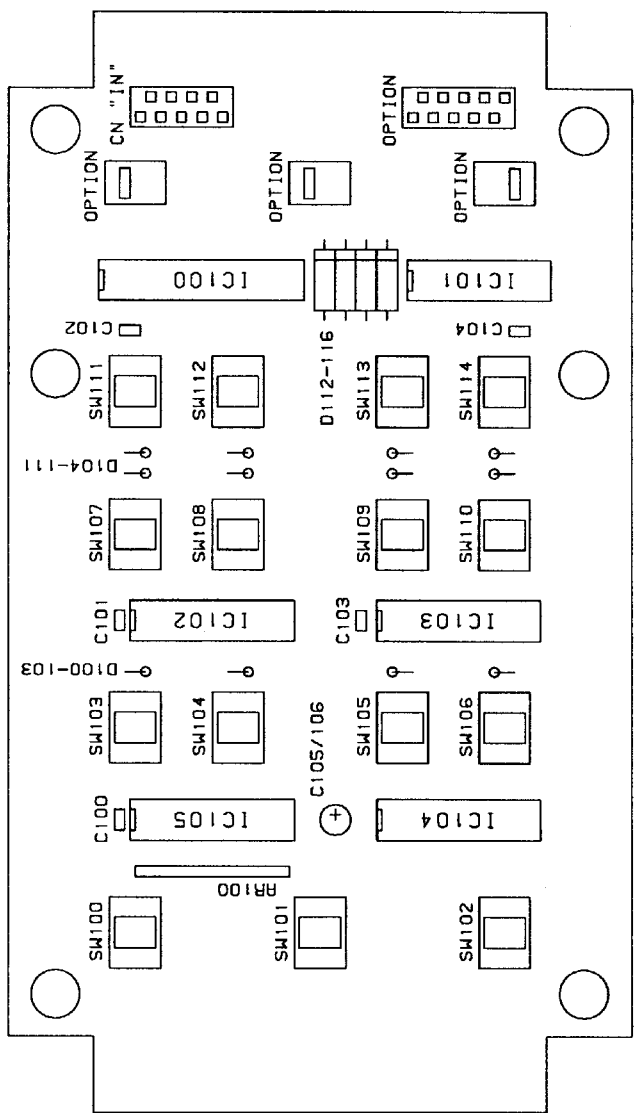


Name	Date	MECHANICAL OUTLINES 1196 MM - INCH
Bo.	3.90	
RTW		RADIO-TECHNISCHE WERKSTÄTTEN GMBH



Name		Datum	
K.U.		30.05.90	
RTW			

RTW 1196 BOARD



Name	Datum
ku	06.90

RTW 1196 COMPONENTS



REF.NO	DESCRIPTION	VALUE		TYPE	MANUFACTURER	PART-NO
IC100	IC-CMOS			MC74HC540N	Motorola	18094
IC101	IC-HC			74HC74	National	18032
IC102 , IC103	IC-HC			74HC163	Motorola	18036
IC104	IC-HC			MM74CH237N	Texas	18119
IC105	IC-HC			74HC166N	National	18120
D100 - D115	Diode,Silicon			1N4148	ITT	17492
AR100	Resistor,Array	10K		4608X-101-10K	Bourns	17095
C101 - C104	Capacitor,Ceramic	0,1u	63V	Z5U	Sprague	17422
C105	Capacitor,Elect	100u	10V	SRA-VB	Chemi-Con	17327
SW100 - SW114	Push-Button				RTW	14036
SW115 , SW116						
SW117						