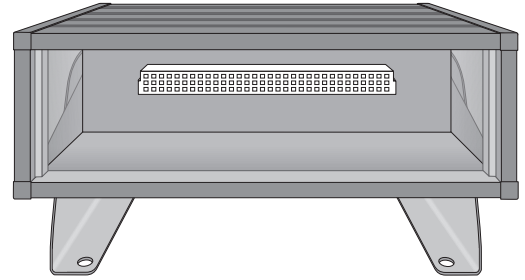


KURZBESCHREIBUNG

Gehäuse ohne Netzteil

Das Gehäuse 1076D dient zur Aufnahme der **digitalen** Instrumente aus der Serie 1000, mit 140 x 40 mm Frontplattenabmessung.

DATENBLATT GEHÄUSE 1076D



**NICHT MEHR
LIEFERBAR**

TECHNISCHE DATEN

Allgemeines

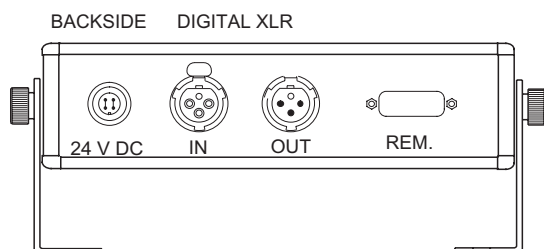
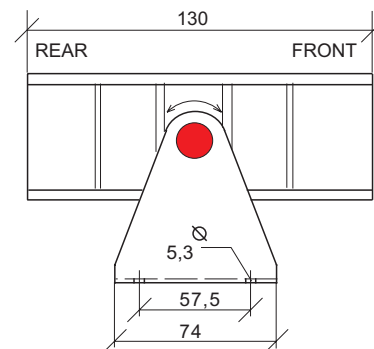
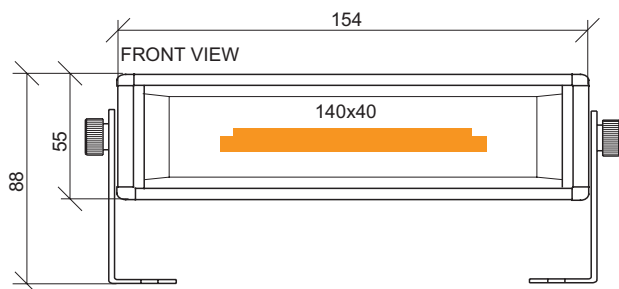
Gewicht: 800 g (ohne Instrument)
Abmessungen: 154 x 55 x 130 mm
Anschlußverbindungen: 1x XLR-f für digitalen Eingang
1x XLR-m für digitalen Ausgang
1x 15-pol. Sub-D-f für Schalteingänge
1x Kleinspannungsbuchse für Stromversorgung

Lieferumfang

Gehäuse 1076D:

- 2 Standwinkel
- Kleinspannungsstecker verriegelbar für Stromversorgung
- Bedienungsanleitung

Bestellnummer: 1076D



ANSCHLUSSBELEGUNG

XLR-f/digitaler Eingang
Pinbelegung:

- 1 - Schirm (Gehäuse)
- 2 - Signal heiß
- 3 - Signal kalt

XLR-m/digitaler Ausgang
Pinbelegung:

- 1 - Schirm (Gehäuse)
- 2 - Signal heiß
- 3 - Signal kalt

Spannungsversorgung
Pinbelegung:

- 1-2 +24 V
 - 3-4 0 V
-

Sub-D 15-pol./Schalteingänge
Pinbelegung:

- 1 - n.c.
- 2 - +24 V/Versorgung
- 3 - Gehäuse
- 4 - 0V/Versorgung
- 5 - MEMRES-Schalteingang
- 6 - MEM-Schalteingang
- 7 - PEAKHOLD ON-Schalteingang
- 8 - n.c.
- 9 - n.c.
- 10 - +24 V/Versorgung
- 11 - Gehäuse
- 12 - 0V/Versorgung
- 13 - GAIN-Schalteingang
- 14 - SLOW-Schalteingang
- 15 - PEAKHOLD-Schalteingang

Zur Aktivierung der gewünschten Funktion sind die Schalteingänge gegen '0V' zu schalten. Voraussetzung ist der Einbau eines Instrumentes mit entsprechendem Leistungsspektrum.

FARBEN

RAL 7011 Eisengrau

LIEFERBARES ZUBEHÖR



Netzteil
Best.-Nr. 1171-R

Technische Änderungen vorbehalten 03/2004