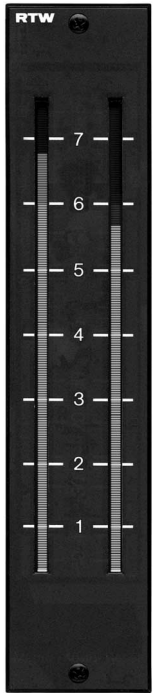
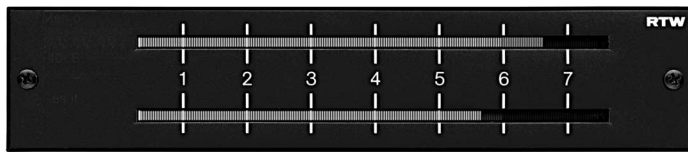


Peakmeter

Der Aussteuerungsmesser 1133E ist ein 190 x 40 x 107 mm Einbaulinstrument.
Anzeigeart: zweikanaliges Gas-Plasma-Display.



NICHT MEHR LIEFERBAR



Sandwichskala, horizontal und vertikal

- Analog
- BRITISH
- Elektr.-sym.
- 10 ms
- Skala 127 mm
-
-

TECHNISCHE DATEN

Allgemeines

Betriebsspannung: +24 V DC ± 10 % oder ±15 V DC ± 10 %
 Stromaufnahme: max. 150 mA
 Gewicht: ca. 700 g
 Abmessungen: 190 x 40 x 107 mm
 Betriebstemperaturbereich: +5° bis +45° Celsius
 Anschlusssteckverbinder: DIN 41612/C
 Befestigungsart: M3-Schrauben

Peakmeter

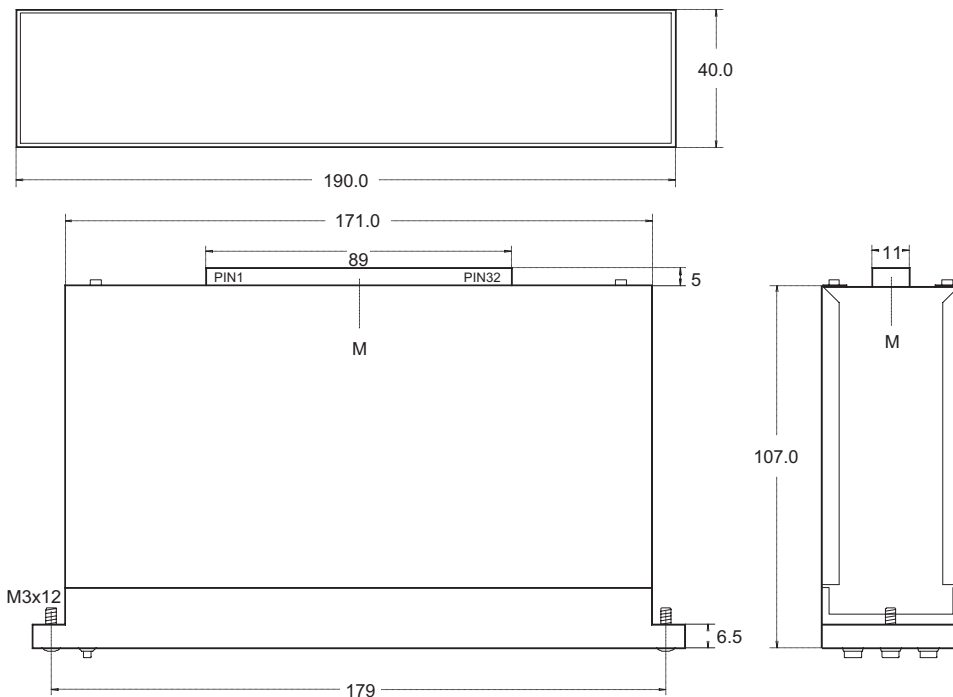
Anzeigenorm: gem. BRITISH
 Eingangsempfindlichkeit für Anzeige "6": +8 dBu (1,95 Vrms)
 Max. Eingangsspegel: +21 dBu
 Einstellbereich der Eingangsempfindlichkeit: 0 dBu bis +18 dBu
 Eingänge: elektronisch symmetrisch
 Unsymmetriedämpfung: > 60 dB
 Eingangswiderstand: > 44 kΩ (30 Hz bis 20 kHz)
 Integrationszeit: 10 ms
 Rücklaufzeit: 2,8 s von Marke "7" bis Marke "1"
 Skalenbereich: -12 dB bis +12 dB ("1" bis "7")
 Skalenmarken: bei "1", "2", "3", "4", "5"
 Übersteuerungsbereich: "6" bis "7"
 Skalenlänge: 127 mm
 Anzeigeelemente: 201 Segmente/Kanal
 Farbe der Anzeigeelemente: bis "6" orange, bis "7" dB rot
 Messgenauigkeit: ±0,2 dB bei Marke "6"
 ±0,5 dB bei Marke "4"
 ±1,3 dB bei Marke "2"

Lieferumfang

Peakmeter 1133E:

- horizontale und darunterliegende vertikale Skala (Sandwich)
- Federleiste (DIN 41612/C)
- Bedienungsanleitung

Bestellnummer: 1133E



Abmessungen in Millimeter: Darstellung reduziert.
Dimensions in mm, scaled down.

ANSCHLUSSBELEGUNG

Der Anschluss des Gerätes erfolgt über eine 32-polige Federleiste nach DIN 41612/C. Die Reihe A dieser Leiste ist wie folgt belegt (Ansicht auf die Lötfläche):

| | | | |
|------|----|-----|-----------------------------------------------------|
| 1c | a1 | | |
| □ 1 | □ | 1+3 | Audio Eingang (a+b), Anzeigekanal oben bzw. links |
| □ 2 | □ | 7+9 | Audio Eingang (a+b), Anzeigekanal unten bzw. rechts |
| □ 3 | □ | 22 | Gehäuse |
| □ 4 | □ | 24 | -15 V bei symmetrischer Spannungsversorgung |
| □ 5 | □ | 26 | 0 V (Mitte) bei symmetrischer Spannungsversorgung |
| □ 6 | □ | 28 | +15 V bei symmetrischer Spannungsversorgung |
| □ 7 | □ | 30 | 0 V bei asymmetrischer Spannungsversorgung |
| □ 8 | □ | 32 | +24 V bei asymmetrischer Spannungsversorgung |
| □ 9 | □ | | |
| □ 10 | □ | | |
| □ 11 | □ | | |
| □ 12 | □ | | |
| □ 13 | □ | | |
| □ 14 | □ | | |
| □ 15 | □ | | |
| □ 16 | □ | | |
| □ 17 | □ | | |
| □ 18 | □ | | |
| □ 19 | □ | | |
| □ 20 | □ | | |
| □ 21 | □ | | |
| □ 22 | □ | | |
| □ 23 | □ | | |
| □ 24 | □ | | |
| □ 25 | □ | | |
| □ 26 | □ | | |
| □ 27 | □ | | |
| □ 28 | □ | | |
| □ 29 | □ | | |
| □ 30 | □ | | |
| □ 31 | □ | | |
| □ 32 | □ | | |

SKALENFARBEN

RAL 9011 Graphitschwarz

LIEFERBARES ZUBEHÖR

Technische Änderungen vorbehalten 03/2004



| | | | | | | | | |
|------------------|------------------|------------------|--------------------|-------------------------------|----------------------|-----------------------|-------------------------------------|-------------------|
| 19" / 1HE-Blende | 19" / 1HE-Blende | 19" / 1HE-Blende | Blend-Einbaurahmen | Anschlusseinheit mit Netzteil | Gehäuse mit Netzteil | Gehäuse ohne Netzteil | 19"-5HE-Einschubrahmen mit Netzteil | Klemmverriegelung |
| Best.-Nr. 12993 | Best.-Nr. 12994 | Best.-Nr. 12961 | Best.-Nr. 12996 | Best.-Nr. 1128H | Best.-Nr. 1020E | Best.-Nr. 1018 | Best.-Nr. 1125DIN | Best.-Nr. 13973 |