

**Operating Manual
Service Manual**

Peakmeter 1019HL

RTW

**RADIO-TECHNISCHE
WERKSTÄTTEN
INSTRUMENTS FOR
STUDIO APPLICATIONS**

Serial Number:

Catalogue Number:

RTW

RADIO-TECHNISCHE WERKSTÄTTEN GmbH & Co. KG
Telefax 0221/709 1332 • Telefon 0221/709 13-33

Hausadresse: Elbeallee 19 • D-**50765** Köln

Postfachadresse: Postfach 710654 • D-**50746** Köln

RADIO-TECHNISCHE WERKSTÄTTEN GmbH & Co. KG
Fax +49-221-709 1332 • Phone +49-221-709 13-33
Elbeallee 19 • D-**50765** Cologne • Germany
P.O.Box 710654 • D-**50746** Cologne • Germany

Hinweis

WARNUNG!



Bitte beachten Sie vor der Inbetriebnahme des Gerätes die folgenden Sicherheitshinweise:

Innerhalb des Gerätes befinden sich keine Teile, die der Wartung durch den Benutzer bedürfen.

Um einen elektrischen Schlag zu vermeiden, darf das Gehäuse nicht geöffnet werden.

Überlassen Sie Wartungsarbeiten stets nur dem Fachmann.

Das Gerät ist für den Einsatz in geschlossenen Räumen vorgesehen.

Entfernen Sie keine Teile aus dem Gerät und führen Sie keine Modifikation am Gerät aus ohne die schriftliche Freigabe durch RTW.

Note

WARNING!



Please read this safety information before using the instrument:

Do not service or repair this product unless properly qualified.

Servicing should be performed only by a qualified technician.

There are no user servicable parts inside the unit.

Do not open the case while the unit is connected to power. High voltage exists inside the instrument.

The device has been designed for indoor use only.

Do not substitute parts or make any modifications without the written approval of RTW.

Technische Daten	Section 1
Aufbau- und Funktionsbeschreibung	Section 2
Anschluß- und Bedienungshinweise	Section 3
Abgleich	Section 4
Technical specifications	Section 5
Construction and description of operation	Section 6
Connection and operating instruction	Section 7
Adjustments	Section 8
Mechanische Zeichnungen / Mechanical drawings Schaltpläne / Schematic diagrams Lagepläne / Components layouts	Section 9
Stücklisten / Partlists	Section 10
Konformitätserklärung / Declaration of Conformity	Section 11

TECHNISCHE DATEN

Peakmeter-Section

Skalenbereich:	-50dB bis + 5dB
Skalenteilung:	gemäß IRT-Empfehlung 3/6
Eingeblendete Skalenmarken:	-40, -30, -20, -10, -5 dB
Erweiterte Skalenmarken:	schaltbar in 1 dB-Schritten, von -10 dB bis +5 dB
Hellgesteuerter Skalenbereich:	0dB bis +5dB
Skalenlänge:	127 mm (5 inch)
Anzahl der Anzeigeelemente:	201 Segmente/Kanal
Anzeigeart:	Neon-Plasma-Bargraph-Display
Farbe der Anzeigeelemente:	bis 0dB orange
Anzeige ohne Ansteuerung: (Abschluß mit 30 Ohm)	3 Leucht-Segmente
Meßfehler bei folgenden Parametern:	Toleranzbereich:
a. zwischen -10dB u. +5dB: Differenz der Anzeige zwischen beiden Kanälen:	±0,3dB
b. zwischen -40dB u. -10dB: Differenz der Anzeige zwischen beiden Kanälen:	±0,2dB
c. Änderung der Betriebsspannung um 10%:	±1dB
d. Frequenzbereich 30Hz - 20kHz: Abfall oberhalb 20kHz:	±0,5dB
	±0,2dB
	±0,5dB
	12dB/Oktave
Eingangsempfindlichkeit der Anzeige 0dB: Maximal-Eingangspegel:	+6dBu (1,55V) +21dBu
Einstellbereich f. Eingangspegel: Erhöhung der Eingangsempfindlichkeit: Eingänge:	0dBu bis + 18dBu 20dB ±0,2 dB symmetrisch erdfrei, Eingangsübertrager

Unsymmetriedämpfung:	min. 60dB
Eingangsscheinwiderstand zwischen 30Hz und 20kHz:	min. 10kOhm
Integrationszeit:	10ms
Integrationszeit bei PCM-Betrieb:	1ms
auf besondere Bestellung:	0,1ms
Kalibrierungsvorschrift gemäß IRT-3/6: Halbwellenimpuls mit 2 Sek. Impulsfolgezeit (gleichgerichteter 9,5dBm Vollwellen-Sinus pegel f=5kHz, Halbwellenunterdrückung 50:1)	
Meßanzeige auf Skala:	-3dB ±0,3dB
Umpolfehler:	max. 0,5dB
Rücklaufzeit:	1,5 sek. für 20dB 2,5 sek. für 40dB
Speicher-Genauigkeit (Memory):	± 1 Segment *)

Correlator-Section

Skalenbereich:	-1r bis +1r
Skalenlänge:	27 mm
Anzahl der Anzeigeelemente:	11 Elemente
Anzeigeart:	LED-Display
Farbe der Anzeigeelemente:	rot -1r bis -0,2r gelb 0r grün +0,2r bis +1r gelb 0r
Anzeige ohne Ansteuerung: (Abschluß mit 30 Ohm)	
Meßfehler bei folgenden Parametern:	Toleranzbereich:
a. zwischen -20dB und +22dB 20Hz bis 20kHz:	< -0,2r
b. zwischen -36dB und +22dB 200Hz und 15kHz:	< -0,2r
c. Änderung der Betriebsspannung um 10 %:	< -0,2r
Integrationszeit:	0,5 s
Rücklaufzeit:	0,5 s
Speicher:	negativster Wert über Taste abrufbar
Speicher-Genauigkeit:	besser als 0,1r *)

Loudness Section

Darstellung:	zusätzliche, hellgesteuerte Bargraphen auf 'normalhel- ler' Peakwertanzeige
Frequenzbewertung:	3-poliges Filter
Gleichrichter:	Effektivwert-Gleichrichter

Gemeinsame Daten

Betriebsspannung

24V DC +10/-10 % oder
± 15V DC +10/-10 %

Stromaufnahme:

max. 275 mA

Bedienungselemente:

- Taster zur 20dB Empfindlichkeitssteigerung
 - Taster zur Anzeige der gespeicherten Spitzenwerte und des negativsten Korrelationsgrades
 - Taster zum Rücksetzen der Speicher
 - Schiebeschalter zum Ein-/Ausschalten des 'PEAK HOLD' Modus
 - Schiebeschalter zum Ein-/Ausschalten der 'LOUDNESS'-Anzeige
- externe Funktionsumschaltung:
- zur 20dB Empfindlichkeitssteigerung
 - zur Anzeige der gespeicherten Spitzenwerte und des negativsten Korrelationsgrades
 - zum Rücksetzen der Speicher
 - zur Umschaltung der Integrationszeit
 - zur Einschaltung der Meßskalierung
 - zum Umschalten der Korrelatoranzeige bei vertikaler Einbaulage
 - zum Ein-/Ausschalten des 'PEAK HOLD' Modus
 - zum Ein-/Ausschalten der 'LOUDNESS'-Anzeige
- LED-Indikator:
- rote LED für 20dB Empfindlichkeitssteigerung
 - rote LED für PCM-Betrieb
- Gewicht: ca. 800 g (1.8lbs) netto
- Abmessungen: 190 x 40 x 107 mm
- Anschlußsteckverbindung: 32-pol. Stiftleiste nach DIN 41612/C

Lieferumfang:

1. Peakmeter 1019HL mit sichtbarer horizontalen und einer darunter liegenden vertikalen Skala,
2. Anschluß-Steckleiste (Gegenstecker)
3. Bedienungs- und Service-anleitung

Technische Änderungen vorbehalten

***) Hinweis auf die Speichergenauigkeit:**

Die Maximalwertspeicher erfassen neben der Nutzinformation auch Störsignale (ESD- und BURST). Daher kann bei gestörtem Umfeld der Speicherinhalt verfälscht sein. Eine gezielt durchgeführte Maximalwertmessung sollte deshalb bei Verdacht auf Störeinflüsse wiederholt werden.

AUFBAU UND FUNKTIONSBESCHREIBUNG PEAKMETER 1019HL Serie

Im RTW PEAKMETER 1019HL finden als Anzeigeelemente ein Gas-Plasma-Bar-Graph-Display und im Korrelatorteil ein LED Display Verwendung. Die komplette Elektronik einschließlich der Displays ist in einem Vollmetall-Ein-schub mit den Abmessungen 190 x 40 x 107 mm untergebracht. Die Display-einheit, bestehend aus Frontrahmen, Displayansteuerelektronik und Hochspannungserzeugung, Skala und Tastenfeld, ist als steckbare Moduleinheit ausgeführt. Nachfolgend sind die einzelnen Funktionsgruppen innerhalb der Schaltung beschrieben:

STROMVERSORGUNG

Die Geräte sind zum Betrieb an Versorgungsspannungen zwischen 21V und 36V ausgelegt. Der Pluspol der Eingangsspannung wird über eine Verpol-schutzdiode dem Spannungsreglerschaltkreis IC315 zugeführt. Spannungen über 26V werden auf einen Wert von ca. 24V stabilisiert. Eine aktive Filterschaltung hält geräteinterne Störimpulse von den Anschlußleitungen fern. Am Ausgang des nachfolgenden Regler-ICs 316 steht die positive Betriebsspannung für die Analogschaltkreise zur Verfügung.

IC317 wirkt als Klemmschaltung und erzeugt das geräteinterne Nullpunkt-Ni-veau. Die Differenzspannung zwischen diesem Niveau und dem Nullpunkt der Eingangsspannung dient als negative Versorgungsspannung für die Oper-ationsverstärker.

Ein 5V-Festspannungsregler, IC318, liefert die Betriebsspannung für die HC-MOS-Logikbausteine.

EINGANGSVERSTÄRKER, FILTERSCHALTUNG, DOPPELWEGGLEICHRICHTER

Die Audiosignale gelangen über die Eingangstransformatoren zu den Operati-onsverstärkern IC101 (IC201), die als Entkopplungs- und Verstärkerstufen dienen. Bei Einschaltung der Meßbereicherweiterung (+20dB-Taste) wird die Grundverstärkung der Verstärkerstufen um genau 20dB erhöht. Damit ist es möglich, Signale bis -70dB zu messen. Im nachfolgenden Tief-Pass-Filter, das aus einer aktiven Filterschaltung mit dem IC102 (IC202) sowie einer pas-siven R-C-Filterschaltung besteht, wird der Frequenzbereich gemäß IRT Pflichtenheft Nr. 3/6 eingeengt. (Abfall über 20kHz pro Oktave 12dB). Die Potentiometer P3 und P4 dienen der Pegeleinstellung.

Zur weiteren Verarbeitung gelangen die Signale sowohl zur Korrela-tor-/Loudnessplatine, deren Funktion in den Absätzen Korrelator und Loud-ness beschrieben ist, als auch zu den Präzisions-Doppelweg-Gleichrichterstu-fen IC103 (IC203) mit nachgeschalteter erster Integrationsstufe. Diese wird gebildet vom Kondensator C113 (C213) in Verbindung mit einer Schaltstufe T102 (T202). Im PCM-Betrieb werden hier die schnellen Eingangsimpulse zwischengespeichert.

Eine Bufferstufe IC104 (IC204) entkoppelt die Signalspannung der ersten Integrationsstufe und leitet diese der zweiten Integrationsstufe zu. Nun wird der Kondensator C114 (C214) über den Widerstand R119 (R219) geladen. Eine zweite Schaltstufe T103 (T203) ändert bei PCM-Betrieb die Zeitkonstante durch Verkleinern des Ladewiderstandes.

Die Ladung des Kondensators C114 (C214) resultiert aus dem gleichgerichteten Audiosignal und der gewählten Integrationszeit. Im Normalbetrieb beträgt die Integrationszeit 10ms, im PCM-Betrieb 1ms. Zur Signalisierung des PCM-Betriebs wird ein LED-Indikator im Displaypanel angesteuert. Der Rücklauf des Leuchtbalkens wird durch die Entladezeit des Kondensators C114 (C214) bestimmt. Zur Einstellung der Entladezeit bis hinunter zur -20dB-Marke auf der Skala dient das Potentiometer P5 (P6). Von der -20dB-Marke bis -40dB ist für die Entladung eine Konstantstrom-Schaltung wirksam, die mit Potentiometer P7 (P8) eingestellt wird. Mit den beiden Potentiometern wird bei korrektem Abgleich das in den Normen vorgeschriebene Rücklaufverhalten erreicht (gemäß DIN 45406/IE-Publikation 268-10 / IRT-Pflichtenheft 3/6).

IMPULSERZEUGUNG UND PULSBREITEN-UMWANDLUNG

Zur Ansteuerung des verwendeten Anzeigedisplays werden eine Folge von 200 Einzelimpulsen, ein folgender "RESET"-Impuls und die audiosignalabhängigen pulsbreitenmodulierten Rechteck-Signale benötigt. Der Master-Clock-Generator mit IC301 erzeugt Impulse mit $21\mu\text{s}$ Breite. Mit diesen Impulsen wird ein 12-bit Binärzähler angesteuert. Dessen Ausgänge adressieren zwei CMOS-EPROMs (IC303, IC304). Aus den hier gespeicherten Daten werden sowohl die "RAMP"-Daten wie auch Steuerimpulse gewonnen. Die zur "RAMP"-Erzeugung benötigten Daten stehen hier als 12-bit-Informationen zur Verfügung. Sie sind so gewählt, daß der im D/A-Wandler entstehende "RAMP"-Impuls in seiner Kurvenform der geforderten Skalenteilung entspricht. Diese "RAMP"-Spannung wird in nachgeschalteten Komparatoren mit den gleichgerichteten Audiosignalen verglichen. An den Komparator-Ausgängen stehen dann Rechteckimpulse zur Verfügung, deren Impulsbreite sowohl von der Audio-Eingangsspannung wie auch vom Augenblickswert der "RAMP"-Spannung abhängt. Die Kurvenform der "RAMP"-Spannung wird auf diese Weise bestimmend für die Skalenaufteilung des Meßgerätes. Die Amplitude der "RAMP"-Spannung beträgt $2,5V_{\text{ss}}$. Offset-Fehler der Gleichrichter, der Ramperzeugung sowie der nachgeschalteten Komparatoren werden ausgeglichen, indem der "RAMP"-Spannung an den invertierenden Komparator-Eingängen eine den Offset-Fehlern proportionale, gegengepolte Gleichspannung zugemischt wird. Diese Offset-Kompensation ist mit den Potentiometern P1 und P2 einstellbar.

Zur Hellsteuerung der eingeblendeten Skalenmarken und des Übersteuerungsbereich wird die Impulsbreite des Mastergenerators durch weitere Daten aus den EPROMs umgetastet, so daß nun eine Impulsbreite von $125\mu\text{s}$ erreicht wird. Größere Impulsbreite bedeutet für das jeweilig angesteuerte Segment eine längere "ON"-Zeit und damit größere Helligkeit. Ein externer Schaltkontakt ermöglicht durch Änderung der EPROM-Adressen eine Umschaltung auf einen zu Meßzwecken gestalteten Skalenverlauf. Dieser Skalenverlauf besitzt eingeblendete Skalen von -10dB bis zum Ende des übersteuerungsbereiches in 1dB -Schritten.

Die Hellsteuerung im 'PEAK HOLD' Modus und bei aktivierter Loudnessanzeige geschieht durch Anodenstromumtastung. Die hierzu notwendige Schaltungspannung wird auf dem Korrelator-/Loudnessboard erzeugt.

Der "RESET"-Impuls setzt sowohl das Zähler-IC als auch das Display in den Ausgangszustand zurück. Die Frequenz des Anzeigezyklus (Zeit vom ersten Clockimpuls bis zum Ende des Resetimpulses) liegt bei 75Hz und im Meßskalenbetrieb bei 90Hz .

DISPLAYANSTEUERUNG UND HOCHSPANNUNGSVERSORGUNG

Der Displaydriverprint beinhaltet neben der Hochspannungserzeugung auch die Displaytreiberstufen. Aus den Clockimpulsen wird abhängig vom verwendeten Display im IC403 ein Dreier- oder Fünfertakt-Signal gewonnen. Dieses steuert über den Treiberschaltkreis IC404 die Kathoden des Displays an. Damit die einzelnen Display-Segmente zünden und leuchten können, müssen gleichzeitig die dem Segment zugeordnete Kathode und die Anode eingeschaltet sein. Außerdem zünden die einzelnen Segmente nur, wenn sie zuvor von dem jeweils vorherigen Leuchtelement "vor-ionisiert" worden sind. Durch die sequenzielle Ansteuerung der Kathoden wird so ein Leuchtband "hochgeschaltet", das immer bei Segment Nr. 1 beginnt und dann solange "hochläuft", wie die Anode eingeschaltet bleibt. Damit der Leucht balken einen Punkt auf der Skala anzeigen kann, muß die Anode und damit der Leucht balken also entsprechend dem anzuzeigenden Wert im richtigen Moment abgeschaltet werden. Für die Abschaltung der Displayanode steht die impulsbreitenmodulierte Rechteckspannung zur Verfügung, die in ihrer Impulsbreite von der Audio-Eingangsspannung abgeleitet ist. Die Anoden-Treibertransistoren T412/T413 werden mit dieser Rechteckspannung geschaltet.

Zur Zündung der Leuchtsegmente ist eine Hochspannung von ca. 210V erforderlich. Ein Multivibrator T401-T406 generiert eine Rechteckspannung mit der Frequenz von ca. 10kHz , die durch Spannungsvervielfachung auf ca. 250V im Leerlauf oder 220V unter Vollast gebracht wird. Die nachfolgende Stufe stabilisiert diese Spannung auf den Betriebswert des Displays.

ACHTUNG!

Bei Servicearbeiten ist unbedingt zu beachten, daß an einigen Bauteilen Hochspannung anliegt. Diese führt bei Fehlverbindungen zur sofortigen Zerstörung der spannungsempfindlichen CMOS-Bauteile.

SPEICHEREINHEIT

Die Maximalwertspeicherung geschieht in der Memory-Section der Schaltung. Ein Masterzähler (IC307) liefert Clockimpulse in je einen Slavezähler (IC308, IC309) pro Anzeigekanal. In die Slavezähler wird nur jeweils dann eingezählt, wenn die Anzahl der gezündeten Segmente des momentanen Zyklus die eines vorangegangenen übertrifft. Die Slavezählerstände entsprechen demzufolge den maximal aufgetretenen Pegeln. IC314 setzt die Zählerstände in einen Impuls um, dessen Breite wieder der Anzahl der eingezählten Clockimpulse entspricht. Dieser Impuls und damit der gespeicherte Maximalwert kann auf zwei Arten dargestellt werden. Im normalen Modus erscheinen bei Betätigung der Memory-Taste stehende Bargraphen, die die gespeicherten Maximalwerte wiedergeben. Rücksetzen der Speicher geschieht mittels der Reset-Taste, die direkt auf Reset Eingänge der Slavezähler wirkt. Nach dem Einschalten des 'PEAK HOLD'-Modus erscheinen die Maximalwerte als Bargraphen und gleichzeitig die aktuellen Pegelwerte als zwei-segmentige, hellgesteuerte Zeiger. Das Rücksetzen der Speicher geschieht nach der Umschaltung automatisch ca. 2,5 Sekunden nach Einlesen der letzten Maximalwerte. Betätigen der Memory-Taste im 'PEAK HOLD'-Modus schaltet die Rücksetzfunktion vom automatischen in den manuellen Betrieb um. Wechseln in die automatische Rücksetzfunktion geschieht durch die Reset-Taste. Die Schaltungsteile zur Realisierung der beschriebenen Rücksetz- und Darstellungsvarianten sind auf dem Zusatzboard untergebracht. Zur Zeigerdarstellung wird pro Kanal ein Impuls von zwei Clockphasen mittels Zählerbausteinen und 'RS-Flip Flops' generiert. Das Rücksetztiming übernimmt ein dualer 'Monoflop'. Die Umschaltung und das Einblenden der Zusatzinformation geschieht durch einen 'Muxer'-Baustein in Verbindung mit zwei zusätzlichen Display-Anodenstromschaltern, welche die Anzeigehelligkeit zur Zeigerdarstellung verdoppeln.

KORRELATOR

Die von den Ausgängen der Filterstufen IC102 und IC202 abgeleiteten Signale gelangen zur Korrelatorplatine. IC200 begrenzt beide Signale auf einen Wert von ca. 1,4 Vss. Der nachfolgende Multiplizierer IC201 liefert ausgangsseitig eine Gleichspannung, deren Höhe und Polarität den Phasenbeziehungen der Eingangssignale proportional ist.

Diese Gleichspannung steuert über die Bargraphtreiberschaltungen IC206/IC207 und nachgeschaltete Pegelumsetzer IC208/IC209 das LED-Display an. Gleichzeitig geschieht in dem aus dem AD-Wandler IC211 und den Bausteinen IC204/IC205 und IC210 aufgebauten Schaltungsteil eine Speicherung des negativsten Korrelationsgradwertes. Dieser Wert kann durch Tastendruck oder externen Schaltkontakt auf die LED-Kette geschaltet werden. Die Umschaltung übernehmen die Feldeffekttransistoren T200/T201. Um problemlos beide Einbaulagen des Gerätes zu ermöglichen, kann mittels einer Lötbrücke auf der Geräteanschlußleiste die Anzeigerichtung geändert werden. Auch diese Umschaltung wird durch FETs in Verbindung mit dem Operationsverstärker IC202 bewerkstelligt.

LOUDNESS

Die von den Ausgängen der Filterstufen auf der Hauptplatine abgeleiteten Signale werden in dreipoligen Filtern (bestehend aus IC 100/101 und 103/104) einer Frequenzbewertung unterzogen. Die Zeit- und Impulsbewertung der so aufbereiteten Signale geschieht mit den Effektivwertgleichrichtern IC 102 und 105. Die gewonnenen Gleichspannungssignale werden, äquivalent zur Signalgenerierung im Peakmeter, mit dem dualen Komperator IC 106 in ein Pulsbreitensignal gewandelt. Dieses Pulsbreitensignal gelangt über den Multiplexer IC 7 und zwei zusätzliche Anodenstromschalter (T4 und T5) zur Darstellung. Die Steuerung der Multiplexer erfolgt über die Kombination der Schalter "L" und "H" oder alternativ über die externen Steuereingänge

ANSCHLUßHINWEISE UND BEDIENUNGSANLEITUNG

Der Anschluß der Geräte erfolgt über eine 32-polige Stiftleiste nach DIN 41612/C. Die Reihe A dieser Leiste ist wie folgt belegt:

Pin	1 + 3	Audio-Eingang (a+b), Anzeigekanal oben bzw. links
	5	für externe Umschaltung 10ms - 1ms
	7 + 9	Audio-Eingang (a+b), Anzeigekanal unten bzw. rechts
	12	für externes Einschalten der Loudnessanzeige
	13	für externe +20dB-Taste
	14	für externes Einschalten der 'PEAK HOLD'Funktion
	15	für externe Memory-Reset-Taste
	17	für externe Memory-Anzeige-Taste
	18	Einbaulage
	19	gemeinsame Schaltung für externe Tasten
	21	für externe Einschaltung der Meßskala
	22	Gehäuse
	24	-15V für symmetrische Stromversorgung
	26	Mitte (0V) " " "
	28	+15V " " "
	30	0V für einfache Stromversorgung
	32	+24V " " "

STROMVERSORGUNG

Das Peakmeter kann entweder mit einfacher 24V Stromversorgung oder mit symmetrischer $\pm 15V$ Stromversorgung betrieben werden. Für die beiden Stromversorgungsarten sind unterschiedliche Pin-Belegungen beim Anschluß des Gerätes zu beachten:

- a) Die gebräuchliche 24-V-Gleichspannungsversorgung geschieht über die Anschlußpunkte 30 (-Pol) und 32 (+Pol) des Netzteiles).
- b) Symmetrische Gleichspannungsversorgung erfolgt über die Anschlußpunkte 24 (-15V), 26 (0V) und 28 (+15V). Der maximale Anschlußwert beträgt hierbei $\pm 18V$.

NF-EINGÄNGE

Die NF-Eingänge sind symmetrisch erdfrei ausgelegt. An den Anschlußpunkten 1 und 3 liegt der Kanal 1, an den Punkten 7 und 9 der Kanal 2 auf. Der Schirm der Eingangsleitungen sollte zweckmäßigerweise nur an der Quelleseite angeschlossen sein.

GEHÄUSEERDUNG

Der Punkt 22 der Anschlußleiste ist mit dem Gehäuse verbunden. Über diesen Punkt kann die Verbindung mit z.B. der Mischpultzentralmasse oder dem Mischpultgehäuse erfolgen.

INTERNE FUNKTIONSUMSCHALTUNG

Das Peakmeter verfügt auf seiner Frontseite über 3 Taster und zwei Schiebeshalter. Leichtes Antippen der jeweiligen Tasten bewirkt die folgenden Funktionsumwandlungen:

- a) Der "20dB"-Taster ermöglicht eine Empfindlichkeitssteigerung der Eingangsverstärker um exakt 20dB. Diese Betriebsart wird durch einen LED-Indikator oberhalb bzw. rechts neben dem 20dB-Taster angezeigt.
- b) Über den "MEMORY"-Taster können die gespeicherten Maximalwerte zur Anzeige gebracht werden. Ein evtl. gleichzeitiges Aufleuchten des 20dB-Indikators sagt aus, daß der angezeigte Maximalwert in "20dB"-Funktion gespeichert wurde.
- c) Mit dem "RESET"-Taster wird der Speicher wieder auf Null gesetzt. Damit ist der Peak-Memory-Speicher wieder bereit, neue Spitzenwerte zu speichern.
- d) Der mit 'H' gekennzeichnete Schalter erlaubt die Umschaltung in den 'PEAK HOLD'-Modus. In diesem Modus werden die gespeicherten Maximalwerte als Bargraphen und gleichzeitig die aktuellen Pegelwerte als zwei-segmentige, hellgesteuerte Zeiger dargestellt. Im 'PEAK HOLD'-Modus dienen die Memory- und Reset-Taster als Umschalter zwischen manuellem (Memory-Taste) und automatischem Rücksetzen (Reset-Taste) der Maximalwertspeicher.
Es ist zu beachten, daß bei den Umschaltvorgängen die bis dahin gespeicherten Maximalwerte verloren gehen!
- e) Betätigung des mit 'L' gekennzeichneten Schalters aktiviert die Loudnessanzeige.

EXTERNE FUNKTIONSUMSCHALTUNG

An die Punkte 5, 12, 13, 14, 15, 17, 18, 21 können ext. Funktionsumschalter angeschlossen werden. Diese Anschlüsse sind mit ON-OFF-Tastern oder Schaltern gegen den Punkt 19 zu schalten. Bedenkenlos können gleichartige Schalteingänge mehrerer RTW-Peakmeter durch Sammelleitungen verbunden werden, so daß nur jeweils ein Schalter pro Funktion für alle Instrumente erforderlich ist.

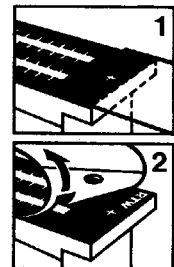
SANDWICHSKALA / SKALENWECHSEL

Das Gerät wird mit einer sichtbaren horizontalen Skala und einer darunter liegenden vertikalen Skala ausgeliefert.

Soll das Gerät vertikal montiert werden, ist die obere Skala mittels beiliegendem Abhebestreifen zu entfernen.

Anstelle des Abhebestreifens kann auch eine starkhaftende Klebefolie wie folgt verwendet werden:

Klebefolie am rechten Ende (Korrelatoranzeige) der horizontalen Skala auflegen und fest andrücken. (Skizze 1)



Klebefolie mitsamt der horizontalen Skala an einer Ecke vorsichtig anheben und flach in Pfeilrichtung abziehen. (Skizze 2) Nicht gewaltsam hochreißen! Die vertikale Skala wird sichtbar. Gerät ist montaget fertig.

Außerdem muß bei Änderung der Einbaulage die Anzeigerichtung des Korrelators umgekehrt werden. Hierzu sind durch eine Drahtbrücke auf der Anschluß-Steckleiste (Gegenstecker) die Punkte 18 und 19 miteinander zu verbinden. Die Umschaltung ist damit vollzogen und ein Öffnen des Gerätes nicht erforderlich.

ABGLEICH/KALIBRIERUNG

Das Peakmeter hat sehr gute Konstanz der Anzeigegenauigkeit und des Nullpunktes. Auch die Integrationszeit und das Rücklaufverhalten sind über Jahre stabil.

Im folgenden sind die verschiedenen Abgleichprozeduren erläutert.

Peakmeter-Section

A. Pegelabgleich:

Nach Anlegen einer 1kHz Sinusspannung mit dem gewünschten Bezugspegel (in der Regel 1,55V / +6dBu) sind mit den Potentiometern P3 und P4 die beiden Leuchtsäulen auf 0dB Anzeige einzustellen.

B. Nullpunktabgleich:

Ohne Signal und bei abgeschlossenem Eingang sind die ersten drei Segmente durch Einstellen der Regler P1 und P2 zum Leuchten zu bringen. Größere Korrekturen beim Nullpunktabgleich können ein Nachstellen des Pegelabgleichs notwendig machen (Abgleichschritt A" wiederholen).

C. Skalenverlaufskontrolle:

Zur Kontrolle des Skalenverlaufs wird den Eingängen der Referenz-Pegelton über einen in 10dB-Schritten geeichten Abschwächer zugeführt. Der Skalenverlauf über den gesamten Meßbereich ist durch die programmierten Daten der EPROM's festgelegt. Ein Neuabgleich oder eine Korrektur dieses Skalenverlaufs ist nicht vorgesehen. Lediglich im unteren Skalenbereich (-40dB bis -50dB) kann eine Optimierung durch die Nullpunkteinstellung mit P1 und P2 vorgenommen werden. Hiernach ist der Abgleich unter "A" zu kontrollieren und evtl. zu korrigieren. Zur Kontrolle der "RAMP"-Spannung wird an IC-305 Pin 1 die Spannung mit einem Oszilloskop gemessen. Der Wert der Spannung soll 2.5Vss betragen.

D. Rücklaufabgleich:

Der Rücklauf wird mit den Potentiometern P5 und P6 so eingestellt, daß nach Abschalten eines 1kHz / 0dB Anzeigepegels die Anzeige innerhalb von 1,5 Sekunden auf -20dB gefallen ist. Weiterhin sind die Potentiometer P7 und P8 so einzustellen, daß die Anzeige innerhalb von 2,5 sek. auf -40dB gefallen ist. Diese Rücklaufeinstellungen sind wechselweise bis zum exakten Erreichen der vorgegebenen Werte zu wiederholen. Im Anschluß daran muß der Pegelabgleich unter Schritt "A" wiederholt werden.

E. Ansprechverhalten:

Eine Kontrolle bzw. Abgleich des Ansprechverhaltens wird nur erforderlich, wenn zeitbestimmende Bauteile gewechselt wurden. Dies betrifft IC103 (IC203)/IC104 (IC204) und die danach folgende R-C-Kombination C113, R119/R121/C114 bzw. C219, R219/R221/C214. Für die Kontrolle und evtl. Anpassung dieser R-C-Glieder wird ein geeigneter Impulsgenerator benötigt.

E.1. Impulse zur Messung des Ansprechverhaltens gemäß IRT-Pflichtenheft 3/6 v.1.77

E.1.1. Vollwellen-Pegel	3,5db über Referenzpegel des Peak-meters
E.1.2. Frequenz:	5 kHz
E.1.3. Impulsdauer:	3ms
E.1.4. Folgezeit der Impulse:	2s
E.1.5. Kurvenform:	pos. bzw. neg. Halbwellen (Halbwellenunterdrückung mind. 50:1)
E.1.6. Anzeige der Impulse:	-3,0 dB (Mittelwert nach Anzeigen für beide Polungen nach E.1.7.)
E.1.7. Umpolfehler:	< 0,6 dB (gemäß E.1.6. sollen demnach die Anzeigewerte in beiden Polungen innerhalb -2,7dB und -3,3dB liegen)

Zur Aufnahme der Meßwerte sind mehrere Durchgänge mit positiver sowie negativer Halbwelle erforderlich.

E.2. Impulse zur Messung des Ansprechverhaltens gemäß DIN 45406 und IEC 268-10

E.2.1. Vollwellen-Pegel:	0dB	
E.2.2. Frequenz:	5kHz	
E.2.3. Impulsdauer:	10ms, 5ms, 3ms, 0,4ms	
E.2.4. Folgezeit der Impulse:	2,5s	
E.2.5. Impulsdauer	Sollwert	Zulässige Toleranz
10 ms	- 1dB	±0,5dB
5 ms	- 2dB	± 1 dB
3 ms	- 4dB	± 1 dB
0,4ms	-15dB	± 4 dB

Zeigt das Gerät einen höheren Wert an, als dies der Toleranzbereich bei den einzelnen Impulsen vorsieht, so ist der Ladewiderstand der zeitbestimmenden R-C-Kombination zu erhöhen (z.B. auf 30 Ohm). Erreicht die Anzeige nicht das Toleranzfeld, so ist der Widerstandswert zu verkleinern (z.B. auf 24 Ohm) Hier dürfen nur Metallschichtwiderstände eingesetzt werden.

E.3. Impulse zur Messung des Ansprechverhaltens bei PCM-Betrieb 1ms

Das Peakmeter ist durch externen Kontakt auf PCM-Betrieb zu schalten.

E.3.1. Vollwellen-Pegel:	0dB
E.3.2. Frequenz:	5kHz
E.3.3. Impulsdauer:	1ms
E.3.4. Folgezeit der Impulse:	2,5s
E.3.5. Anzeige der Impulse:	-1dB
E.3.6. Toleranz der Anzeige:	±0,5dB

Zeigt das Gerät einen höheren Wert an, als dies der Toleranzbereich bei den Impulsen vorsieht, so ist der Ladewiderstand R119 (R219) der zeitbestimmenden R-C-Kombination zu erhöhen (z.B. auf 33 Ohm). Erreicht die Anzeige nicht das Toleranzfeld, so ist der Widerstandswert zu verkleinern. Hier dürfen nur Metallschichtwiderstände eingesetzt werden.

E.4. Impulse zur Messung des Ansprechverhaltens bei PCM-Betrieb 0,1ms

Das Peakmeter ist durch externen Kontakt auf PCM-Betrieb zu schalten.

E.4.1. Vollwellen-Pegel:	0dB
E.4.2. Frequenz:	10kHz
E.4.3. Impulsdauer:	0,1ms
E.4.4. Folgezeit der Impulse:	2,5s
E.4.5. Anzeige der Impulse:	-1dB
E.4.6. Toleranz der Anzeige:	±0,5dB

Zeigt das Gerät einen höheren Wert an, als dies der Toleranzbereich bei den Impulsen vorsieht, so ist der Ladewiderstand R119 (R219) der zeitbestimmenden R-C-Kombination zu erhöhen. Erreicht die Anzeige nicht das Toleranzfeld, so ist der Widerstandswert zu verkleinern. Hier dürfen nur Metallschichtwiderstände eingesetzt werden.

F. ÄNDERUNGEN DES REFERENZPEGELS AUF ANDERE BETRIEBSWERTE

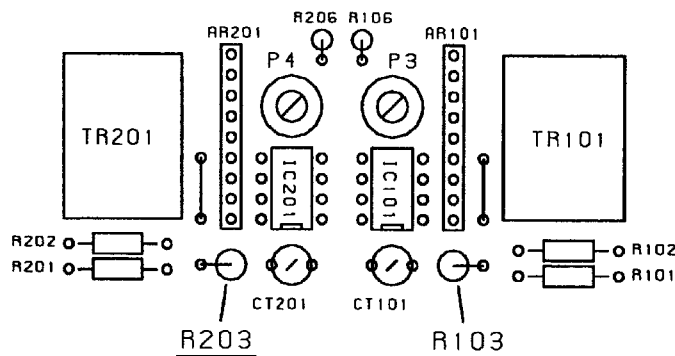
Soll das Gerät in Anlagen mit anderen Pegelverhältnissen betrieben werden als werkseitig eingestellt, so kann dies wie folgt geändert werden:

F.1. Für Pegel im Bereich von +2dBu bis +10dBu:

Die Korrektur ist durch Verstellen der Pegelpotis P3 und P4 vorzunehmen.

F.2. Für Pegel im Bereich von +10dBu bis +18dBu:

Um die Übersteuerungsfestigkeit nicht zu beeinträchtigen, soll die Vordämpfung erhöht werden. Dies kann durch Einfügen eines Spannungsteilerwiderstands R103 und R203 in Höhe von 3.3kOhm (Metallfilmwiderstand) erreicht werden. Der Feinabgleich wird dann mit Potentiometer P3 und P4 vorgenommen. Der maximale Eingangspegel erhöht sich auf +30dBu.



G. ÄNDERUNG DER INTEGRATIONSZEIT AUF ANDERE BETRIEBSWERTE

Soll das Gerät mit anderem Ansprechverhalten betrieben werden als werkseitig eingestellt, so kann dies wie folgt geändert werden:

- G.1. Änderung der Integrationszeit bei PCM-Betrieb von 1ms in 0,1ms:
Hierzu müssen die zeitbestimmenden Ladewiderstände der Integrationsstufe gegen andere ausgetauscht werden. Änderung der Widerstände R119 (R219) von 4.7 Ohm in 2.2 Ohm. Hiernach muß der Abgleich unter "A" und "E" kontrolliert und evtl. korrigiert werden.
- G.2. Änderung der Integrationszeit bei PCM-Betrieb von 0.1ms in 1ms:
Hierzu müssen die zeitbestimmenden Ladewiderstände der Integrationsstufe gegen andere ausgetauscht werden. Änderung der Widerstände R119 und R219 von 2.2 Ohm in 4.2 Ohm. Hiernach muß der Abgleich unter "A" und "E" kontrolliert und korrigiert werden.

Korrelator-Section

A. Pegelkontrolle

Die Signalbegrenzerstufe IC200 bringt jeden Eingangspegel im Bereich von -20dBu bis +6dBu auf einen Spitzenwert von 1,4 Vss. Dieser Wert steigt bei höheren Eingangssignalen auf 3 Vss. Die Kurvenform ist bei Sinuseingangssignalen an den Begrenzerausgängen annähernd rechteckförmig. Sie kann mittels Oszilloskop an dem IC-Ausgang kontrolliert werden. Stark abweichende Kurvenformen zwischen den Kanälen bei gleichem Eingangssignal weisen auf Fehler in den Begrenzer- oder Eingangsschaltungen hin.

B. Nullpunktkontrolle

Eine Nullpunktkontrolle (Anzeige "0"/gelbes LED) kann nur durchgeführt werden, wenn eine der folgenden Bedingungen erfüllt ist:

- Kein Signal an beiden Eingängen (Eingänge abgeschlossen)
- Signal an einem Eingang (der andere Eingang ist abgeschlossen)

Wird der Korrelator unter einer dieser Bedingungen betrieben, darf nur die gelbe Display LED leuchten. Beim Aufleuchten einer roten oder grünen Leuchtdiode muß die Offseiteinstellung der Multiplizierstufe korrigiert werden. Hierzu sind beide Eingänge abzuschließen und die Anzeigegleichspannung, gemessen zwischen IC201/Pin 1 und GND, mittels Potentiometer P200 auf max. 10 mV einzustellen. Kann dieser Offsetwert nicht erreicht oder trotz korrekter Einstellung keine Nullanzeige erzielt werden, sind die Multiplizier- und/oder die Displaytreiberstufen auf mögliche Defekte hin zu untersuchen.

C. Skalenverlaufskontrolle

Ein Abgleich des Skalenverlaufs/Skalenlinearität ist nicht vorgesehen. Dagegen sind die beiden Skalendendwerte mittels der Potentiometer P201 und P202 korrigierbar.

Zur Einstellung des Endpunktes "+1" werden beiden Eingängen gleichphasige Signale (Normpegel) zugeführt und mit dem Potentiometer P201 die Anzeige auf +1 eingestellt.

Nach Anlegen gegenphasiger Eingangssignale kann mit Potentiometer P202 der "-1" Endpunkt korrigiert werden.

Ist die vertikale Anzeigerichtung programmiert, Brücke zwischen Pin 18 und 19 auf dem Geräteanschlußstecker, sind die Funktionen der Potentiometer P201 und P202 vertauscht: P201 wirkt auf den "-1" Endpunkt, P202 auf den "+1" Endpunkt !

Bei exakten End- und Nullpunkteinstellungen wird ein linearer Skalenverlauf mit einer 0,2r (18°) Stufung pro LED erreicht.

D. Ansprech- und Rücklaufkontrolle

Die Ansprech- und Rücklaufzeiten des Korrelators werden durch die RC-Kombination R212/C206/C207 bestimmt und sind nicht einstellbar.

Sie betragen ca. 1 sec. für eine Anzeigeänderung von einem Endpunkt zu andern.

Bei größeren Abweichungen sind die Kapazitätswerte der Kondensatoren C206/C207 zu prüfen und die Bauteile ggf. auszutauschen.

Loudness-Section

Die Loudnessfunktion hat eine sehr gute Konstanz der Anzeigegenauigkeit und des Nullpunktes. Durch den Einsatz hochwertiger Bauelemente sind das Frequenz- und Impulsverhalten über Jahre stabil. Abgleich und Kalibrierung sind daher nur nach dem Austausch von Bauelementen erforderlich.

Im folgenden sind die verschiedenen Abgleichprozeduren erläutert. Zur Durchführung der Abgleichvorschrift ist ein Extension-Board unbedingt erforderlich. Aktivieren Sie mit dem Schalter "L" den Loudness-Mode.

A. Pegelabgleich:

Nach Anlegen einer 1kHz Sinusspannung mit dem gewünschten Bezugspegel (in der Regel 1,55V / +6dBu) sind mit den Potentiometern P100 und P101 die beiden helleren Leuchtsäulen auf -8dB Anzeige einzustellen.

B. Skalenverlaufskontrolle

Nach dem Absenken der Eingangsspannung von 40 dB unter Bezugspegel ist mit den Reglern P102 und P103 ein Anzeigewert von -50 dB einzustellen. Ein weiterer Abgleich ist nicht erforderlich.

TECHNICAL SPECIFICATION

Peakmeter-Section

Scale range:	-50dB to +5dB
Scale graduation:	accord. to IRT recomm. 3/6
Brighter scale marks at:	-40, -30, -20, -10, -5 dB
Additional scale marks:	switchable in steps of 1 dB, between -10 dB and +5 dB
Brighter scale range:	0dB to +5dB
Scale length:	127mm (5 inch)
Number of display segments:	201 segments/channel
Type of display:	neon plasma bar graph display
Colour of display:	amber up to 0dB, red up to +5dB
Indication without signal input: (termination 30 Ohm)	3 luminous segments
Measuring error under following conditions:	tolerance:
a. between -10dB and +5dB: difference in reading between both channels:	±0.3dB
b. between -40dB and -10dB: difference in reading between both channels:	±0.2dB
c. variation in supply voltage of 10%:	±1dB
d. frequency range 30Hz to 20kHz: roll-off above 20kHz:	±0.5dB
Input sensitivity for 0dB reading:	±0.2dB
Max. input level:	±0.5dB
Adjustable range of reference levels:	12dB/octave
Switchable increase in input gain:	+6dBu (1.55V)
Inputs:	+21dBu
	0dBu to +18dBu
	20dB ±0.2dB
	balanced, floating, input transformers

Rejection factor:	min. 60dB
Input impedance between 30Hz and 20kHz:	min. 10kOhm
Integration time:	10ms
Integration time in PCM mode:	1ms
On special order:	0.1ms
Calibration acct. to IRT 3/6:	
Half-wave pulse with 2 sec. pulse spacing (rectified 9.5dBm sine wave signal, f=5kHz, half-wave rejection 50:1)	
Scale reading:	-3dB \pm 0.3dB
Polarity error:	max. 0.5dB
Fall back time:	1.5 sec. for 20dB 2.5 sec. for 40dB
Memory accuracy:	\pm 1 segment *)

Correlator-Section

Scale range:	-1r to +1r
Scale length:	27 mm
Number of display segments:	11 elements
Type of display:	LED-display
Color of display:	red -1r to -0.2r yellow 0r green +0.2r / +1r yellow 0r
Indication without signal input: (termination 30 Ohm)	
Measuring error under following conditions:	tolerance:
a. between -20dB and +22dB 20 Hz to 20kHz:	less than -0.2r
b. between -36dB and +22dB: 200Hz to 15kHz:	less than -0.2r less than -0.2r
c. variation in supply voltage of 10%:	0.5s
Integration time:	0.5s
Fall back time:	most negative value called up by means of push button better than 0.1r *)
Memory:	
Memory accuracy:	

Loudness Section

Display:	additional highlighted bargraph on a 'normal' display
Frequency weighting:	3-pole filter
Rectifier:	True RMS detector

*) Note for user

Keep attention to the fact that memory accuracy can be affected by interfered signals (ESD- or BURST). This may cause misreadings from the memory or meter if you are using the instrument in an interferenced environment. A specific measurement of the maximal level should be repeated if interference is suspected.

Common Data

Supply voltage:

24V DC +10/-10 % or
 ± 15 V DC +10/-10 %

Current drain:

max. 275 mA

Controls:

- button for 20db increase of sensitivity
- button for displaying the stored peak values and minimum correlation
- memory reset button
- slide switch for activating peak hold mode
- slide switch for activating 'loudness' display
- 20dB gain increase
- display of stored maximum values and minimum correlation
- memory reset
- integration time switch
- brighter marks in 1dB increments
- correlator display direction
- activating peak hold mode
- activating 'loudness' display
- red LED showing 20dB gain increase

Remote switching:

- red LED for PCM mode
- approx. 800g (1.8lbs) net
190 x 40 x 107 mm
32 pin connector
DIN 41612/C
1. Peakmeter 1019HL fitted with a visible horizontal scale and a vertical scale which is mounted underneath.
 2. connector (counter plug)
 3. operating and service instructions

LED display:

Weight:

Dimensions:

Connector:

Items delivered:

Technical changes reserved

CONSTRUCTION AND DESCRIPTION OF OPERATION PEAKMETER 1019HL SERIAL

The RTW Peakmeter 1019HL uses gas plasma bar graph display units in the ppm section and LED display in the correlator. The entire electronics including the display is housed in a metal casing measuring 190 x 40 x 107 mm. The display unit with its front frame, scale and keyboard is a plug-in module. The following is a description of the different electrical function groups.

POWER SUPPLY

The unit may be powered by supply voltages between 21 volts and 36 volts dc. The voltage is fed through a decoupling diode to a regulator IC315. Input voltages higher than 26 volt are fixed to a value of about 24 volts. An active filter circuit stops interference pulses generated inside the unit from entering the power supply circuitry.

The regulator IC316 delivers the positive supply voltage to the analog ICs. IC317 generates the internal ground. The difference voltage between this potential and the negative input voltage pol is the negative op am supply voltage.

A 5 volt fix regulator, IC318, finally stabilizes the supply voltage for the HCMOS logic ICs.

INPUT AMPLIFIERS, FILTERS, FULL-WAVE RECTIFIERS

The audio signals enter the operating amplifiers IC101 (IC201) via the input transformers. Potentiometer P3 and P4 control the input sensitivity (level control). On pushing the "+20 dB" button the gain increased by exactly 20dB. Signals down to -70dB can then be measured. In the subsequent low-pass filter consisting of an active part IC102 (IC202) as well as passive R-C circuit the frequency response is restricted according to IRT recommendation 3/6 (roll-off above 20kHz: 12dB/octave). The signals then enter the correlator/loudness pcb, described in a further section, and the full-wave rectifier stages IC103 (IC203) with subsequent first integrating stages. These consist of C113 (C213) together with a switching stage T102 (T202). In PCM mode the fast input pulses are stored in C113 (C213).

A buffer stage IC104 (IC204) decouples the signal voltage from the first integration stage and feeds it to the second integration stage. The capacitor C114 (C214) is then charged via the resistor R119 (R219). A second switching stage changes the time constant by reducing the loading resistance in the PCM mode.

The charge on the capacitor C114 (C214) depends on the level of the rectified audio signal and the selected integration time. In normal operating the integration time is 10msec., in PCM mode 1msec. An LED indicator on the display panel shows when the meter is in the PCM mode. The fall back time of the luminous bar is determined by the discharge time of the capacitor C114 (214). The potentiometer P5 (P6) is used to adjust this discharge time and hence fall back time down as far as the -20dB mark on the scale. Governing the fall back time from -20dB to -40dB is a constant current circuit adjusted by the potentiometer P7 (P9). If these potentiometers are set correctly, the fall back characteristics comply with the values given in standards (DIN 45406/IEC publication 268-10 / IRT specification 3/6).

SAW TOOTH GENERATION AND PULSE DURATION MODULATION

For driving the display a sequence of 200 single pulses, a reset pulse and a square wave the width of which is modulated by the audio signal is required. The master clock generator IC301 generates pulses $21\mu\text{s}$ wide which drive a 12-bit binary counter. Its output address two CMOS-EPROMs (IC303, IC304). The data stored here is used for generating "RAMP"-data and control pulses. The data for the generation of "RAMP"-signals is available in 12-bit format. The composition of the data is such that the "RAMP"-pulses from the D/A converter correspond to the scale graduation. This "RAMP"-voltage is compared with the rectified audio signals in subsequent comparators. At the comparator outputs appear square wave pulses with pulse width dependent on the audio input voltage and the instantaneous "RAMP"-voltage. The shape of the "RAMP"-voltage therefore determines the scale graduation of the meter. The amplitude of the "RAMP"-voltage is 2.5Vpp. Offset errors of the rectifiers, "RAMP"-generator and comparators are compensated by feeding a DC voltage of opposing polarity, proportional to the errors, into the inverting comparator inputs. This offset compensation is adjusted by means of potentiometers P1 and P2. Further data from the EPROMs is used to increase the pulse width to $125\mu\text{s}$ for displaying the brighter scale marks and highlighting the overload range. Greater pulse width means longer "ON"-time and brighter segments. Via an external switching contact the scale graduation can be altered for measuring purposes by changing the EPROM addresses. This new scale graduation has brighter segments from -10dB to the end of the overload range in 1dB intervals. Highlighting in peak hold mode and with activated loudness display is done by changing anode current. The required control voltages are generated on the correlator/loudness pcb. The reset pulse resets the display as well as the counter IC. The frequency of the display cycle (time from first clock pulse to end of reset pulse) is 75Hz; measuring scale graduation, 90 Hz.

DISPLAY DRIVERS AND HIGH VOLTAGE SUPPLY

The display driver board contains the display driver stages and the high voltage power supply. In IC403 the clock pulses are turned into a 3 or 5-stroke signal depending on the used display. This signal drives the cathodes of the display via a driver IC404. In order that an individual display segment can strike and light up, voltage must be applied to the anode and the appropriate cathode. Also, the individual segments only strike when they have been pre-ionized by the preceding segment. The luminous band is built up by the driving of the cathodes as in sequence long as the anodes remain switched on. In order that the luminous band can give a reading on the scale, the anode and thus the luminous band must be switched off the duration of the pulse, a width-modulated square wave. The width of this pulse is proportional to the audio input voltage. The anode driver transistors T412/T413 are switched by this square wave.

A high voltage is necessary for striking the luminous segments - approx. 250V. A multivibrator (T401-T406) generates a square wave with a frequency of approximately 10 kHz the voltage of which is multiplied to approximately 250V (open circuit) or 220V (full load). The subsequent stage stabilizes this down to the operating voltage of the display (240V to 250V).

CAUTION

While servicing please note that some components carry high voltages. Wrong connections may lead to the immediate destruction of the voltage sensitive CMOS components.

MEMORY UNIT

Maximum levels are stored in the memory section. A master counter (IC307) delivers clock pulses to one slave counter per channel (IC308, IC309). The slave counter only registers when the number of illuminated segments exceeds that of a previous cycle. The slave count consequently corresponds to the maximum level. IC314 converts the counts into a pulse with a width that is proportional to the number of counted clock pulses. The stored

maximum value represented by this pulse can be displayed in two different modes. In normal mode the bars show the stored peak values when pressing the memory button. In 'peak hold' mode the stored peak values are displayed as bars and at the same time the actual level values as two segments pointers. Reset in 'peak hold' mode can be selected between 'auto' and 'man' by pressing the memory button for the 'man' function or the reset button for the 'auto' function. The circuits for realising the different display and reset modes are located on a 2nd board. Counter chips on this board generate the pointer pulses. The reset timing is done by a dual one shot. Two additional current sources and a multiplexer circuit are used for brightening up the display at the pointer locations and for switching and controlling.

CORRELATOR

The signals, coming from filter stages IC102 and IC202, are led via CO 5 to the correlator pcb. They are limited to a value of 1.4 V_{SS} in IC200. The following multiplier IC201 delivers a dc voltage, which value and polarity depend of correlation between both input signals. This dc voltage steers via the bargraph driver ICs206 and 207 and the level shifter ICs208 and 209 the LED display. In the memory section, built of IC204 to IC205 and IC210, the minimum correlation value is stored. This value can be displayed by pushing the corresponding button ar via external switch.

When varying the built in direction, the correlator direction and colour has also to be changed.

The necessary switching circuits are T200 to T201 and IC202.

LOUDNESS

The input signal is passed through a filter circuitry realised with two 3-pole filter stages consisting of IC100/101 and IC103/104 for frequency weighting. The necessary time and impuls weighting is done via IC102 and IC105 true RMS detectors. The DC output signal of this IC's is transformed with the dual comparator IC106 into a pulswidth signal reaches the display via multiplexer IC7 and two additional anode current switches T4 and T5. Control over the multiplexer is given by various combinations of switches "L" and "H".

CONNECTION AND OPERATION

The meter is connected up using a 32-pin connector (DIN 41612/C). Row A of this connector is wired as follows:

Pin	1 + 3	audio input (a+b), upper or left display column	
	5	external button 10ms - 1 ms	
	7 + 9	audio input (a+b), lower or right display column	
	12	external button for activating loudness display	
	13	external +20dB button	
	14	external button for activating peak hold mode	
	15	external memory reset button	
	17	external memory display button	
	18	built in direction	
	19	common ground for external buttons	
	21	external button for additional scale marks	
	22	casing	
	24	-15 V	for symmetrical power supply
	26	center (0V)	" " " "
	28	+15V	" " " "
	30	0V	for single voltage supply
	32	+24V	" " " "

POWER SUPPLY

The Peakmeter can either be powered with a 24V single voltage supply or a $\pm 15V$ symmetrical power supply. Please observe the wiring of the pins for the different modes of powering:

- a) The conventional 24V DC supply voltage is applied to pin 30 (negative) and pin 32 (positive).
- b) Symmetrical DC supply is via pin 24 (-15V), 26 (0V) and pin 28 (+15V).
Maximum permissible voltage: $\pm 18V$.

AF INPUTS

The AF inputs are balanced and floating. Channel 1 is fed into pins 1 and 3, channel 2 into 7 and 9. We recommend that the screen of the AF line should only be connected at the source end.

GROUNDING OF THE CASING

Pin 22 is connected to the casing and may be used for connection to the central mixer ground or the mixer cabinet.

MODE SWITCHING ON THE METER

On the front of the Peakmeter there are three buttons and two slide switcher. By gently pushing these buttons the following modes can be selected:

- a) The "20dB" button increases the sensitivity of the input amplifier by exactly 20dB. When in operation an LED indicator above (or right) of the button will light up.
- b) When the "MEMORY" button is pushed, the stored maximum levels appear on the display. IF the "20dB" indicator lights up then these maximum levels have been stored in the "+20dB" mode.
- c) "RESET" button: this resets the memory allowing it to store new maximum values.
- d) The slide switch, signed 'H' allows activating the 'peak hold' mode. In this mode stored peak values are indicated as bars and at the same time the actual level values as two segment pointers. The reset function in peak hold mode can be selected between 'auto' and 'man' by pressing the memory button for 'manual' function or the reset button for 'automatic' function.
Attention: The memories are reseted at every mode switching process.
- e) The 'L' button allows to activate the loudness display.

REMOTE MODE SWITCHING

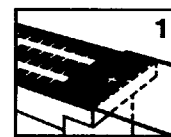
External switches for mode selection can be connected to pins 5, 13, 15, 17, 18 and 21. Switching is done with ON/OFF buttons or switches against pin 19. One switch may be used to activate the same function on several meters without any risk whatsoever.

SANDWICH SCALE / CHANGING THE SCALE

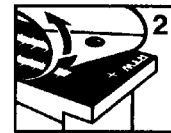
The unit is delivered with a visible horizontal scale and a vertical scale which is mounted underneath.

For vertical mounting direction remove the upper horizontal scale by using the added 'liftoff strip'. You also can use a normal selfadhesive tape.

Press the selfadhesive tape onto the right end (RTW Logo) of the horizontal scale (Fig. 1)



Pull back the tape, in the direction of the arrow (Fig. 2). Do not pull upwards! The vertical scale now can be seen. The unit is ready to be installed.



The correlator display direction must be changed also. Therefore a connection (jumper) between pin 18 and 19 on the connector (counterplug) has to be made. The switching happens inside and no opening of the unit is necessary.

CALIBRATION

The Peakmeter maintains a constant accuracy. The zero setting, integration time and fall back characteristics will remain the same for years. If a readjustment is necessary, the following procedures have to be carried out.

Peakmeter-Section

A. OdB adjustment

Apply a 1kHz sine wave at the desired reference level (usually 1.55V / +6dBu) and adjust the potentiometers P3 and P4 so that both display columns show OdB.

B. Zerro setting

With no signal applied and the input terminated adjust potentiometers P1 and P2 so that the first three segments light up. Major adjustments in the zero setting may mean that the OdB adjustment will have to be repeated (repeat "A")

C. Checking scale graduation

For checking scale calibration apply the reference level to the input via an attenuator working in 10dB steps. Scale calibration in the entire measuring range is determined by the data contained in the EPROMs. Readjustment or correction of this calibration is not foreseen. Adjustment between -40dB and -50dB can be made by changing the zero setting (P1, P2). Step "A" should be repeated. To check the "RAMP"-voltage apply an oscilloscope to pin 1 of IC305. The displayed voltage should amount to 2.5Vpp.

D. Fall back adjustment

After removing a level of 1kHz / OdB the display reading should drop to -20dB within 1.5 seconds. Adjust potentiometer P5 and P6 if necessary.

Reading should drop from OdB to -40dB within 2.5 seconds. Use potentiometers P7 and P8. These adjustments should be carried out alternately until the above times have been met exactly. Repeat OdB calibration as described in "A".

E. Response time

Checking of the response time will only be necessary if components have been replaced which determine time constants. This only applies to the IC103 (IC203) / IC104 (IC204) and the R-C circuits C113, R119/R121/C114 or C219, R219/R221/C214. For checking or matching these R-C circuits an appropriate pulse generator is required.

E.1. Pulses for measuring the response characteristic given in IRT specification 3/6 dated 1.77.

E.1.1.	Full-wave level	3.5dB above reference level of Peakmeter
E.1.2.	Frequency	5kHz
E.1.3.	Pulse duration	3ms
E.1.4.	Pulse spacing	2s
E.1.5	Pattern	pos. or neg. half-waves (half-wave rejection min. 50:1)
E.1.6.	Meter reading (mean value from readings taken for both polarities as per	-3.0dB
E.1.7.)	Polarity error	smaller 0.6dB
E.1.7.	(according E.1.6. readings for both polarities should lie between	-2.7dB and -3.3dB)

Several pulses of positive and negative half-waves must be applied to obtain accurate measurements.

E.2. Pulses for measuring response characteristic as per DIN 45406 and IEC 268-10

E.2.1.	Full-wave level	0dB
E.2.2.	Frequency	5kHz
E.2.3.	Pulse duration	10ms, 5ms, 3ms, 0.4ms
E.2.4.	Pulse spacing	2.5s
E.2.5.	Pulse duration	Rated value Tolerance
	10 ms	- 1dB ±0.5dB
	5 ms	- 2dB ± 1 dB
	3 ms	- 4dB ± 1 dB
	0.4ms	-15dB ± 4 dB

If readings higher than those permitted by the tolerance range are displayed then the charging resistor determining the time constant of the R-C circuit has to be increased (e.g. to 30 Ohm). If the readings obtained are less than those permitted, then the resistance should be reduced (e.g. down to 24 Ohms). Use only metal film resistors.

E.3. Pulses for measuring the response characteristic in PCM-mode 1ms

Switch peakmeter to PCM-mode by ext. button.

E.3.1.	Full-wave level	0dB
E.3.2.	Frequency	5kHz
E.3.3.	Pulse duration	1ms
E.3.4.	Pulse spacing	2.5s
E.3.5.	Meter reading	-1.0dB
E.3.6.	Polarity error	±0.5dB

If readings higher than those permitted by the tolerance range are displayed then the charging resistor R 119 (R 219) determining the time constant of the R-C circuit has to be increased. If the readings obtained are less than those permitted, then the resistance should be reduced. Use only metal film resistors.

E.4. Pulses for measuring the response characteristic in PCM-mode 0.1ms

Switch peakmeter to PCM-mode by ext. button.

E.4.1.	Full-wave level	0dB
E.4.2.	Frequency	10kHz
E.4.3.	Pulse duration	0.1ms
E.4.4.	Pulse spacing	2.5s
E.4.5.	Meter reading	-1.0dB
E.4.6.	Polarity error	±0.5dB

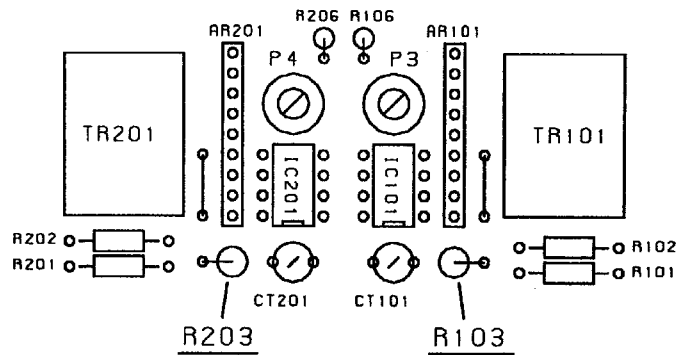
If readings higher than those permitted by the tolerance range are displayed then the charging resistor R 119 (R 219) determining the time constant of the R-C circuit has to be increased. If the readings obtained are less than those permitted, then the resistance should be reduced. Use only metal film resistors.

F. REFERENCE LEVELS OTHER THAN 1.55V:

If the meter is to be used in installations with reference levels other than that set in the factory, then the following modifications are recommended:

F.1. For levels ranging from +2dBu to +10dBu:
 Adjust potentiometers P3 and P4.

F.2. For levels ranging from +10dBu to +18dBu:
 The attenuation must be increased so as not to impair the overload capacity of the meter. This can be done by inserting resistors R103 and R203 as voltage dividers. For fine adjustment use potentiometers P3 and P4. The maximum input level is then raised to +30dBu.



G. MODIFICATIONS FOR OTHER INTEGRATION TIMES:

If other than standard response characteristics are required, the following modifications can be carried out.

- G.1. Reduction of integration time in PCM-mode from 1ms to 0.1ms.
This involves replacing the charging resistors in the first integration stage. Resistors R219 should be replaced by 2.2 Ohm components. Repeat steps "A" and "E".
- G.2. Increase of integration time in PCM-mode from 0.1ms to 1ms.
This involves replacing the charging resistors in the first integration stage. Resistors R119 and R219 should be replaced by 4.7 Ohm components. Repeat steps "A" and "E".

Correlator-Section

A. Level check

The limiter stage IC200 converts any input level in a range from -20dBu to +6dBu to an output level of 1.4 V_{ss}. This level increases at higher input signals up to 3 V_{ss}. It has a virtually square wave shape and can be checked at the outputs of IC501, pin 1 and pin 7. If the waveforms for these two signals vary widely one from the other, this indicates a defect in an input or limiter circuit.

B. Zero point check

A zero point check ("0" indicator, yellow LED) can be made only when one of the following conditions has been set up:

- No signal at either input (input shorted)
- Signal at only one input (the other input is shorted)

Only the yellow display LED may light when the correlator is operated in one of these two states. If a red or green LED lights, the offset in the multiplier stage will have to be readjusted. Both inputs must be shorted to do so and a DC voltmeter is connected between testpoint TP1 and GND. The value measured here should not exceed 10mV and can be adjusted by potentiometer P200. If it is impossible to make this adjustment successfully, the multiplier stage must be examined for possible defects.

C. Scale response check

No provision is made for correcting the scale response. Only the end points (+1r or -1r) can be corrected by potentiometers P201 and P202.

If the end point for in-phase signals must be reset, in-phase signals (at reference level) are applied to both inputs and potentiometer P201 is used to make the adjustment.

If the end point for the antiphase signals must be reset, this is done at potentiometer P202 after applying out-of-phase input signals.

If the vertical scale is in use (jumper between pin18 and 19 on the connector) the potentiometer function of P201 and P202 has changed. P201 now is directed to the end point "-1", P202 to the end point "+1".

If exactly adjusted the scale response is linear with a resolution of 0.2r (18°) per LED.

D. Fall back check

Attack and fall back times of the correlator are determined by the RC combination R212/C206/C207 and are not adjustable.

The display must change from one end point to the other within 1 second when switching from in-phase to out-of-phase inputs signals.

If the times are incorrect check or replace the capacitors C206/C207.

Loudness Section

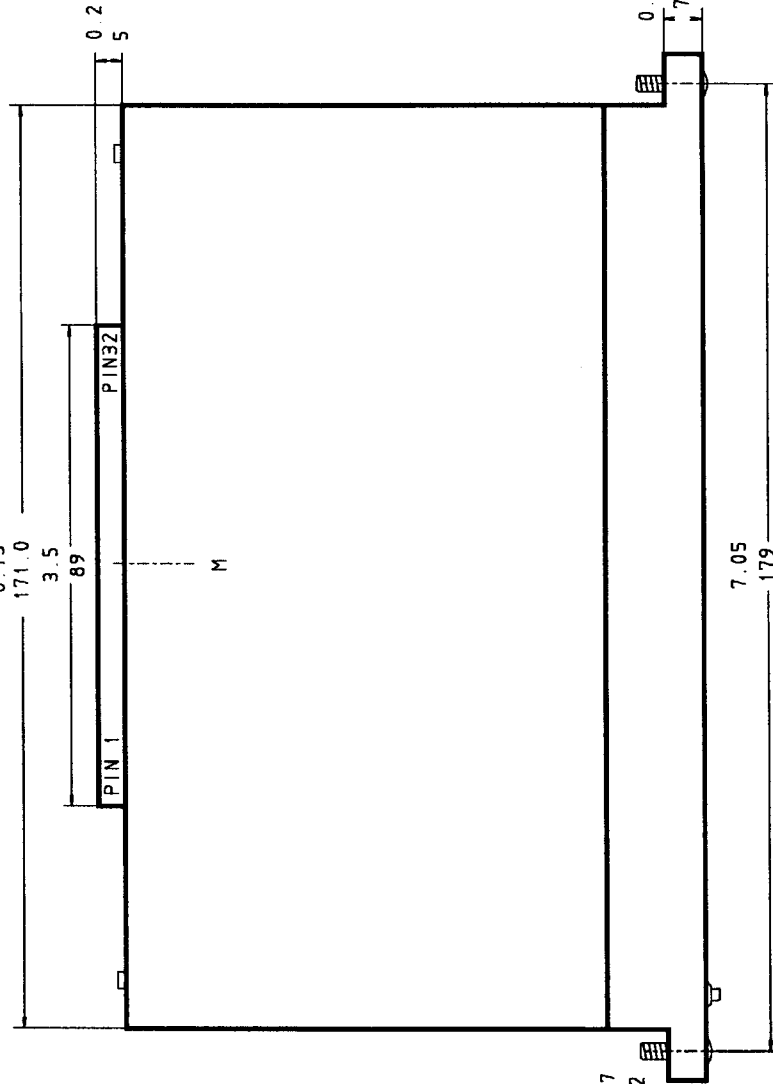
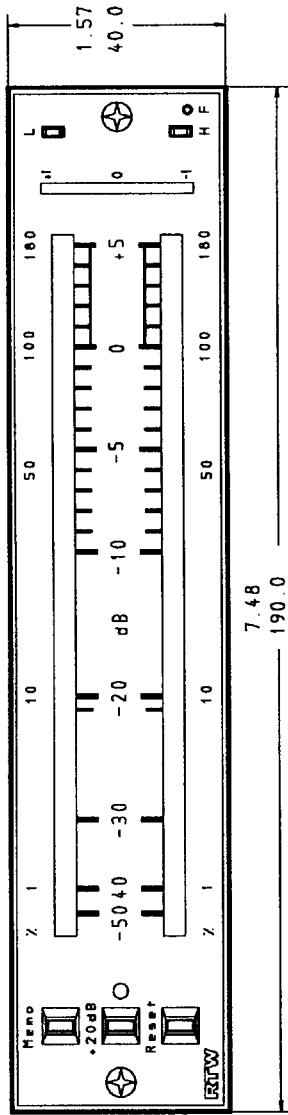
The loudness section maintains a constant accuracy. The impulse and frequency weighting and zero setting will remain the same for years by the use of selected components. Therefore recalibration is only necessary after component changes. The following procedure has to be carried out. An extension board is required to allow the adjustments. Set 1019 in loudness mode (switch 'L').

A. Level check

Apply a 1 kHz sine wave at the desired reference level (usually 1.55V/+6 dB) and adjust the potentiometers P100 and P101 so that loudness indication (brighter display) shows -8dB.

B. Checking scale graduation

Supply a signal -40dB below reference level and adjust with potentiometers P102 and P103 for a reading of -50 dB on each display column. No further calibration required.



SCREW M3x0.47
SCREW M3x12

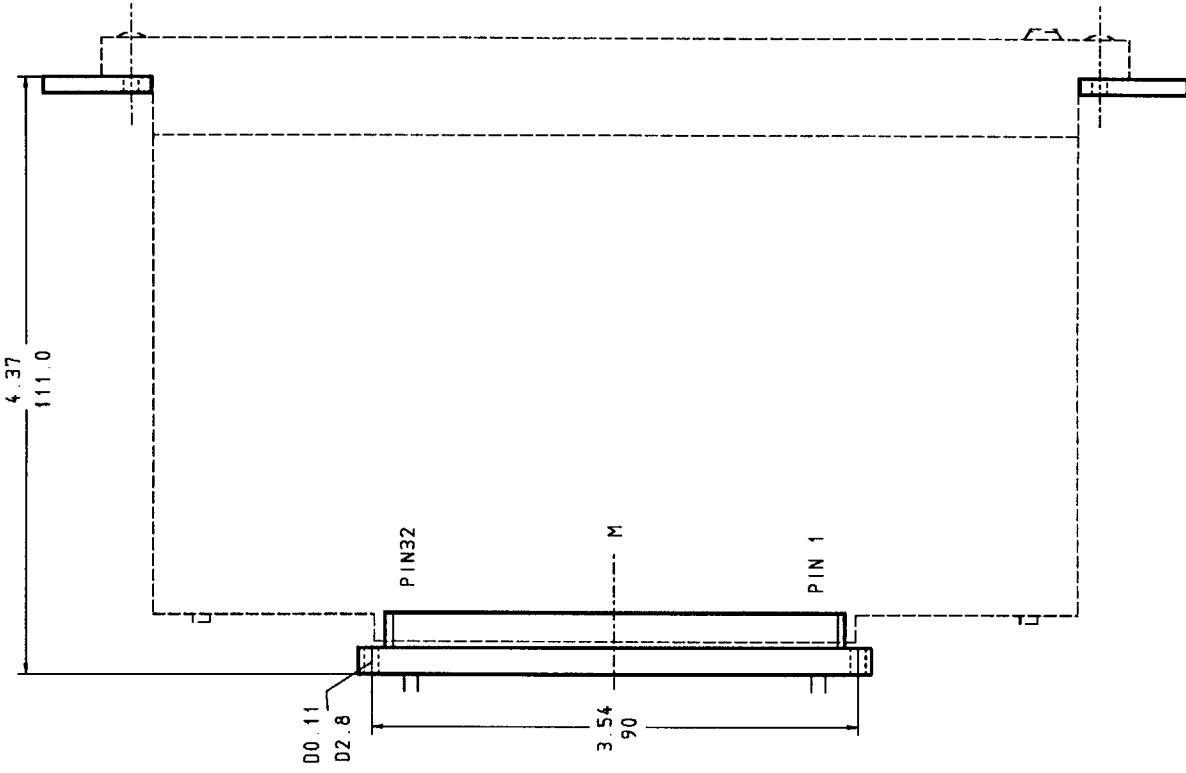
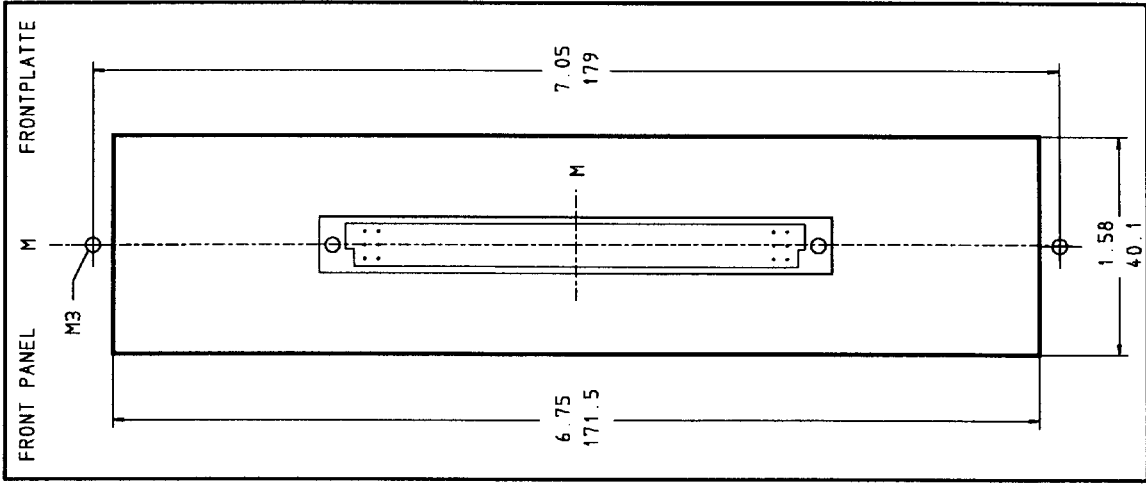
MECHANICAL OUTLINES MM-INCH

Name
Bo. 10.92

Date
10.92

RTW

RADIO-TECHNISCHE WERKSTÄTTEN GMBH

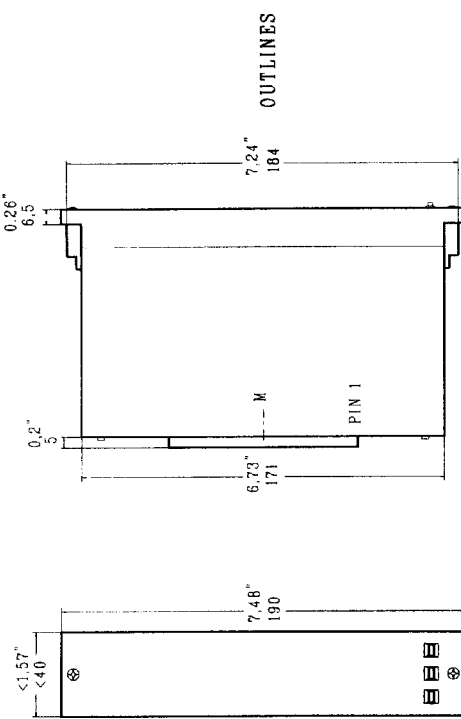


Name	Date
B. o.	10.89

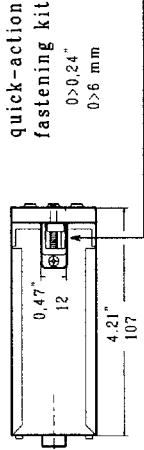
Mounting Diagram MM - INCH

RTW

RADIO-TECHNISCHE WERKSTÄTTEN GMBH

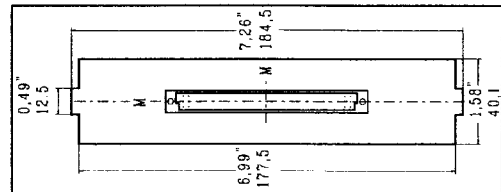


OUTLINES

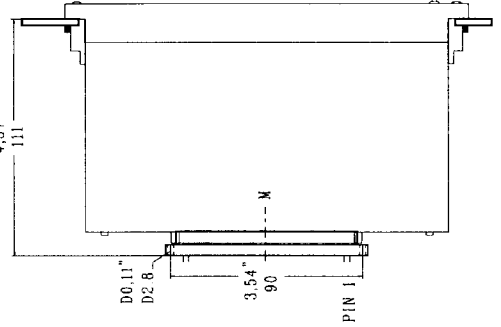


quick-action fastening kit
0 > 0.24"
0 > 6 mm

FRONT PANEL CUT-OUT & CONNECTOR POSITION

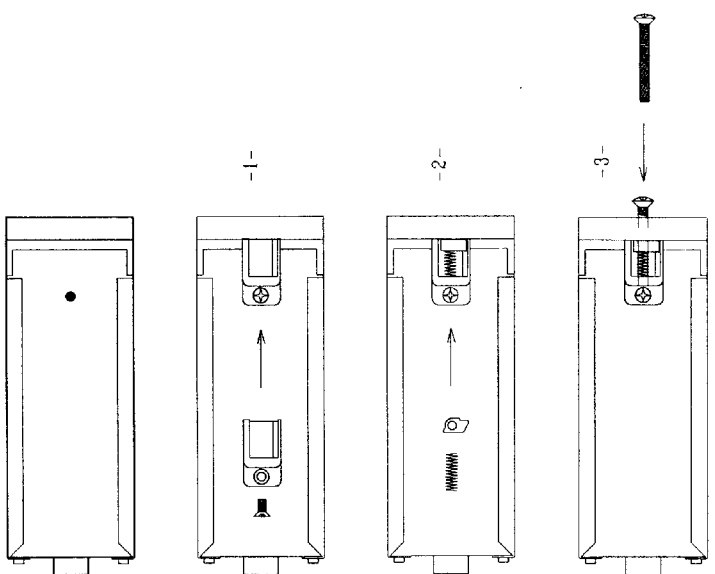


MOUNTING-DIAGRAM



OPTION Cat.No. 13973

UMRUSTSATZ KLEMMVERRIEGLUNG
QUICK-ACTION FASTENING SET



Name	Date	QUICK-ACTION FASTENING
Bo.	05.96	FRONT PANEL CUT-OUT & CONNECTOR POSITION



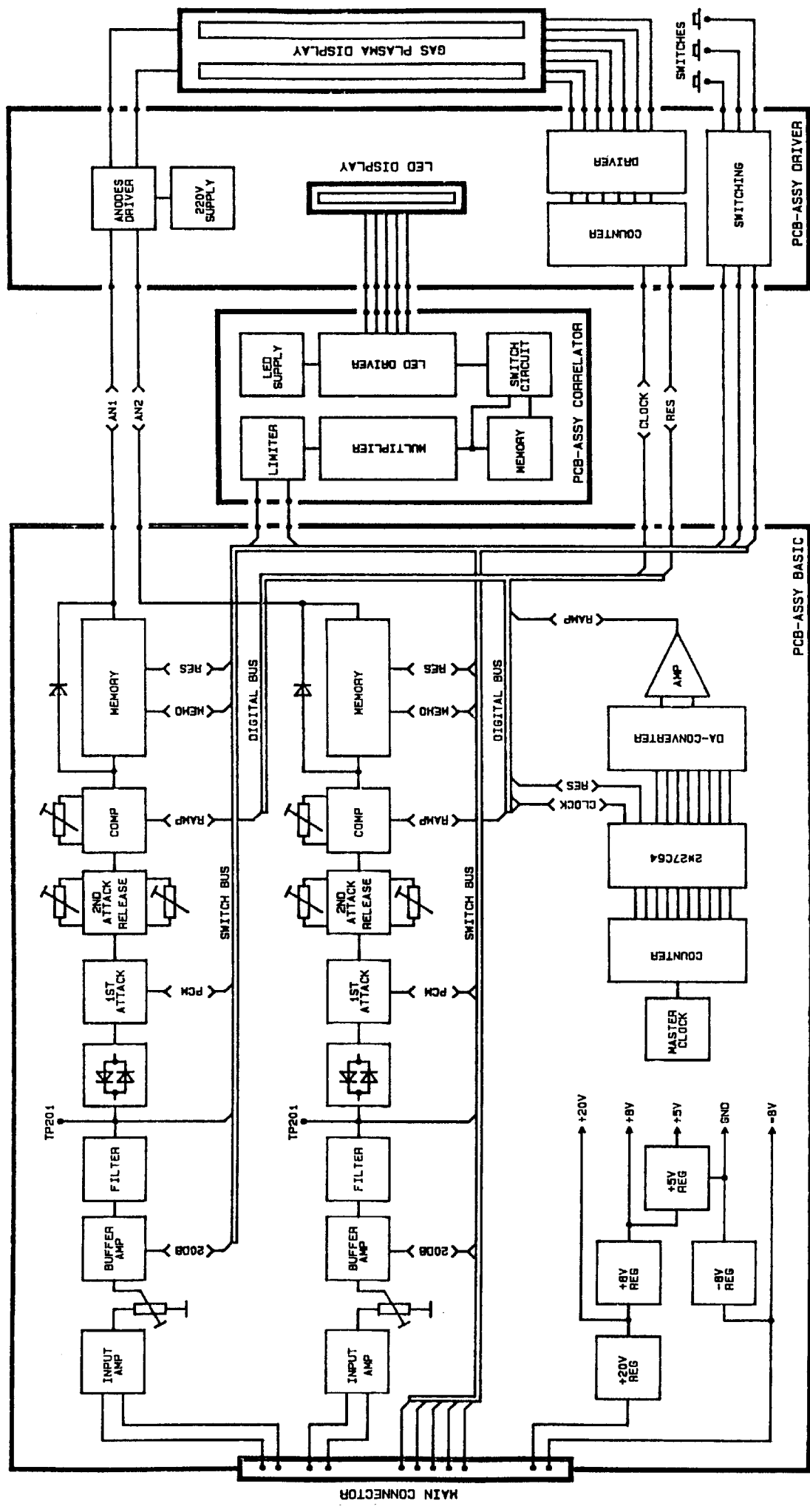
RADIO-TECHNISCHE WERKSTATTEN

Name	Date	MOUNTING QUICK FASTENING KIT
Bo.	05.96	OPTION Cat.No. 13973

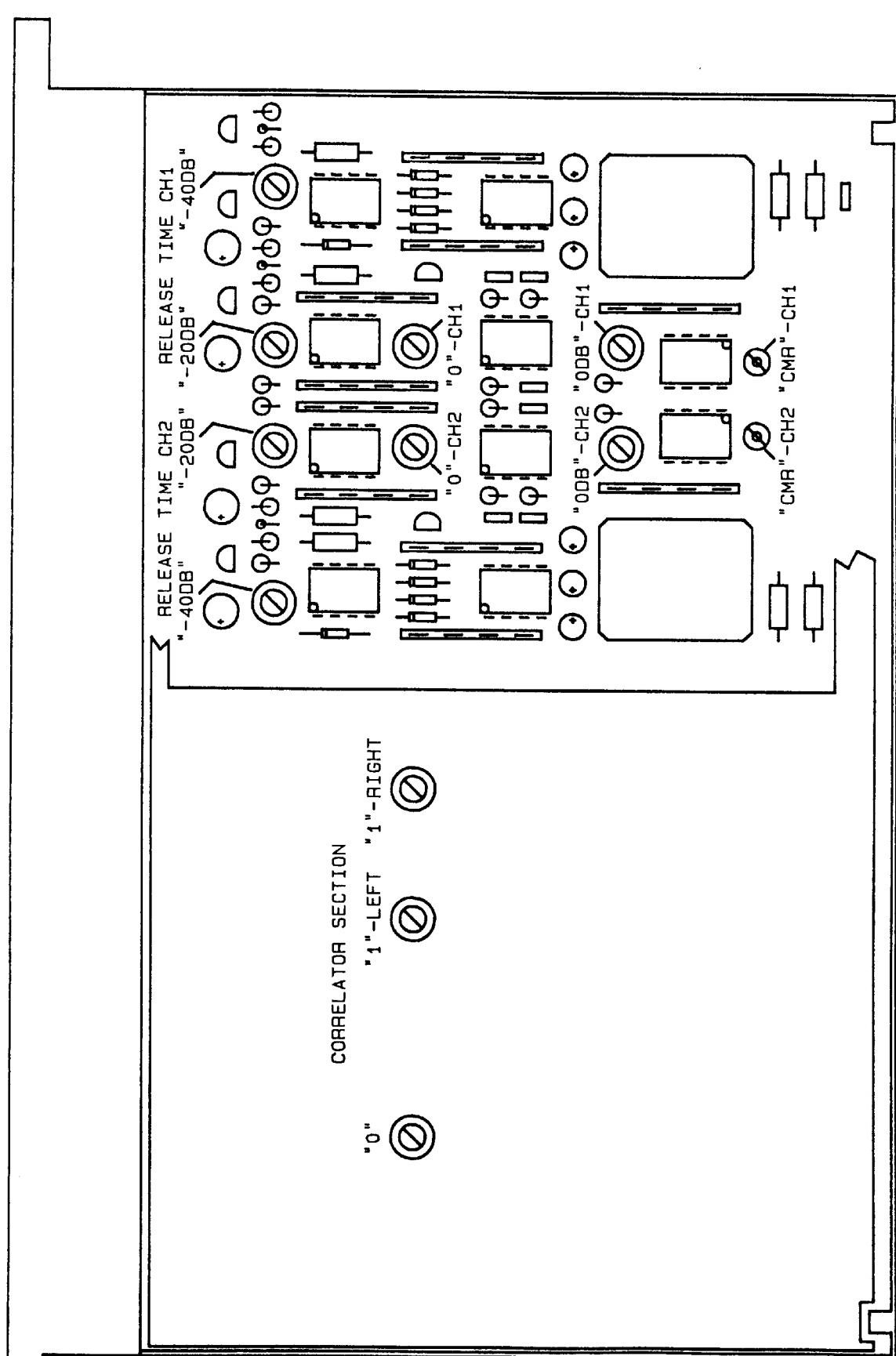


MECHANICAL OUTLINES MM-INCH

RADIO-TECHNISCHE WERKSTATTEN



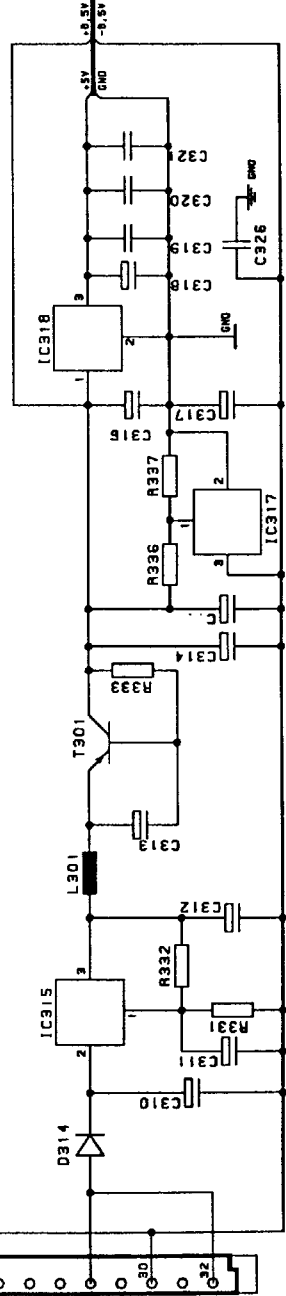
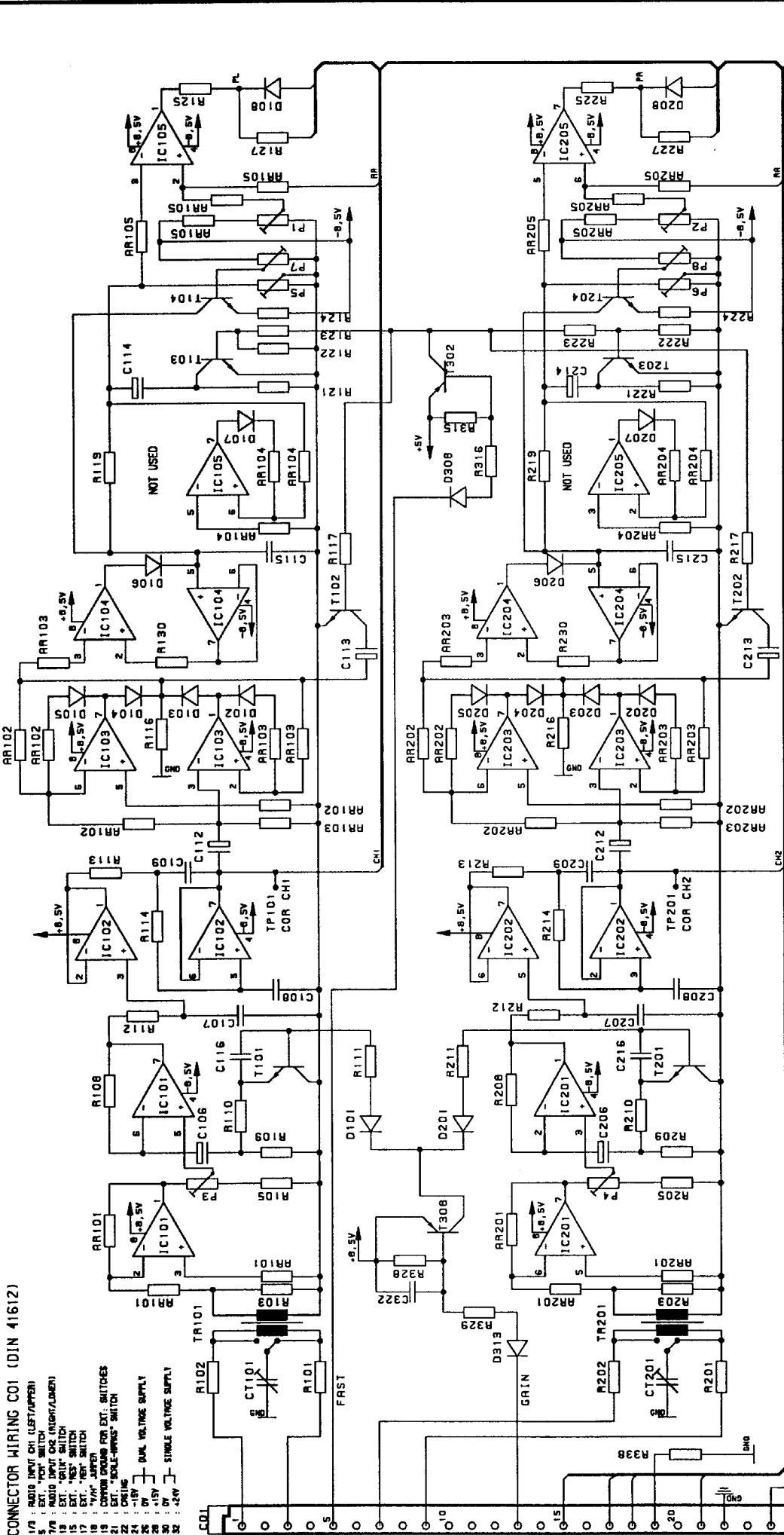
Name	Date	PEAK METER 1019 HL
KU	02.93	BLOCKDIAGRAM
RTW		RADIO-TECHNISCHE WERKSTÄTTEN GMBH



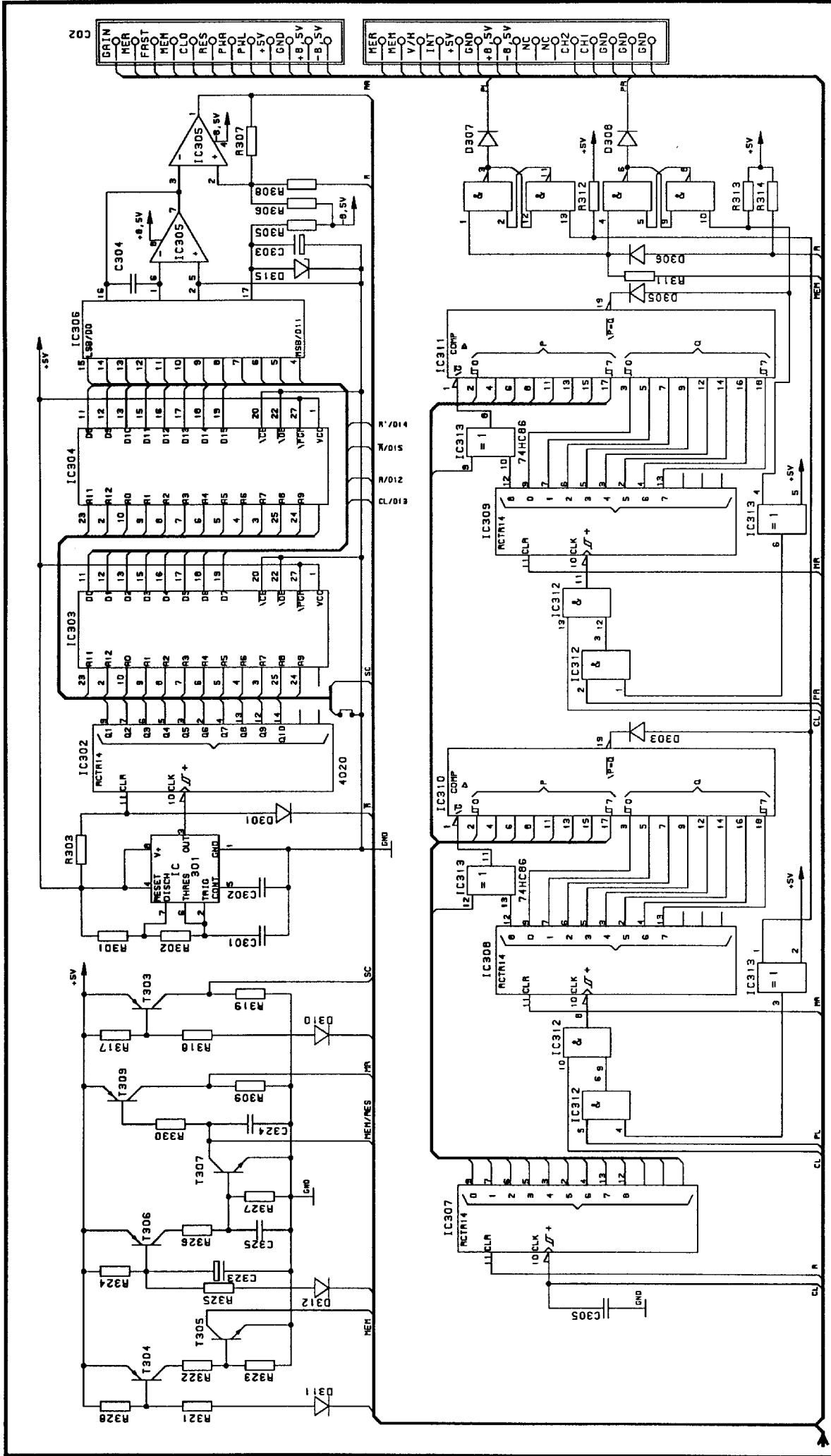
Name	Date	PEAKMETER 1019 HL
KU	02.93	ADJUSTMENT POINTS
RTW		RADIO-TECHNISCHE WERKSTÄTTEN GMBH

CONNECTOR WIRING COI (DIN 41612)

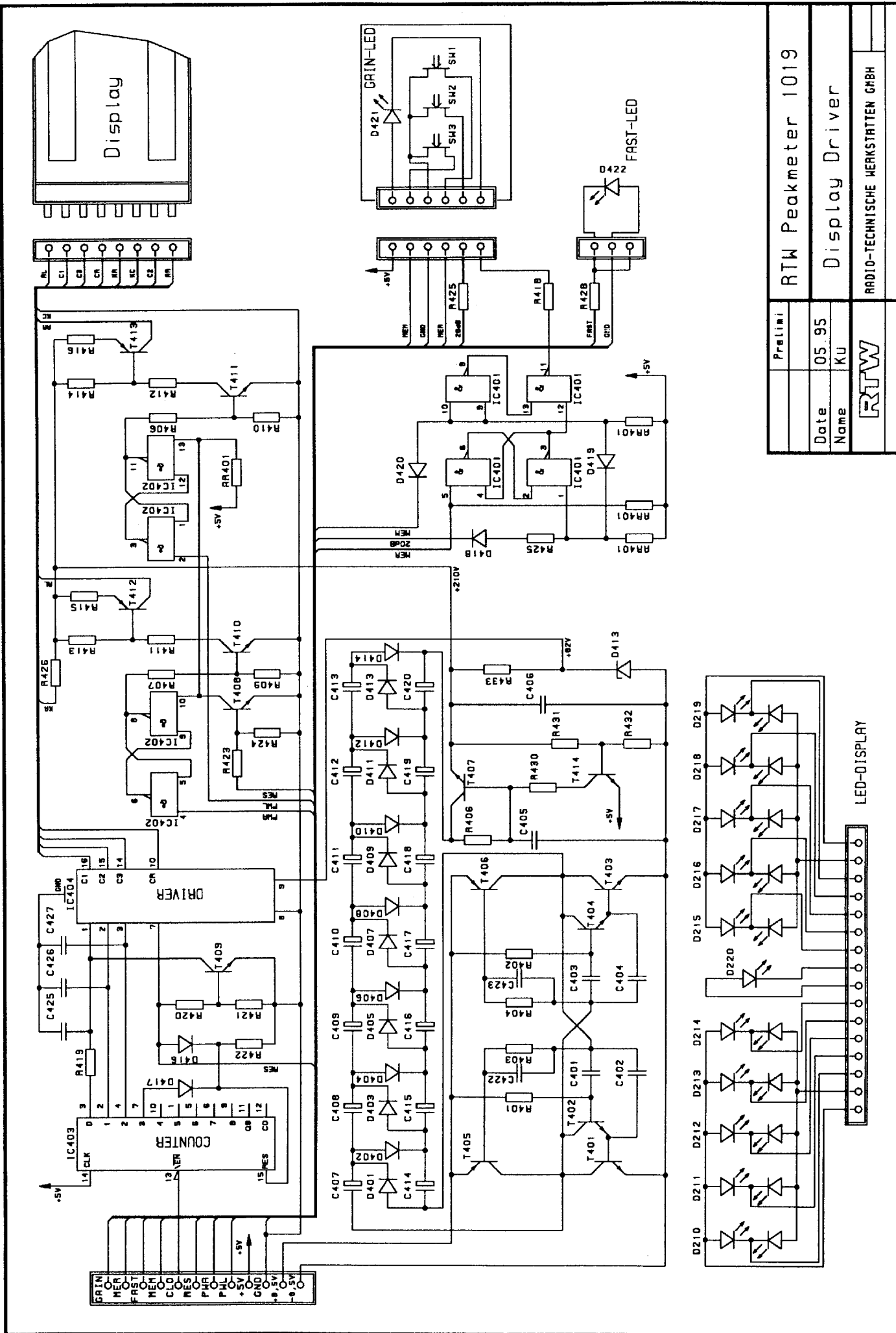
- 1 : AUDIO INPUT CH. (LEFT/UPPER)
- 2 : EXT. "PUSH" SWITCH
- 7A : AUDIO INPUT GND (RIGHT/LOWER)
- 15 : EXT. "DRIFT" SWITCH
- 17 : EXT. "REF" SWITCH
- 18 : EXT. "1/4W" JUMPER
- 19 : COMMON GROUND FOR EXT. SWITCHES
- 21 : EXT. "DUAL-VOLTS" SWITCH
- 22 : EXT. "SINGLE-VOLTS" SWITCH
- 23 : -15V
- 24 : -15V
- 25 : 0V
- 26 : +15V
- 27 : 0V
- 28 : -24V
- 29 : -24V



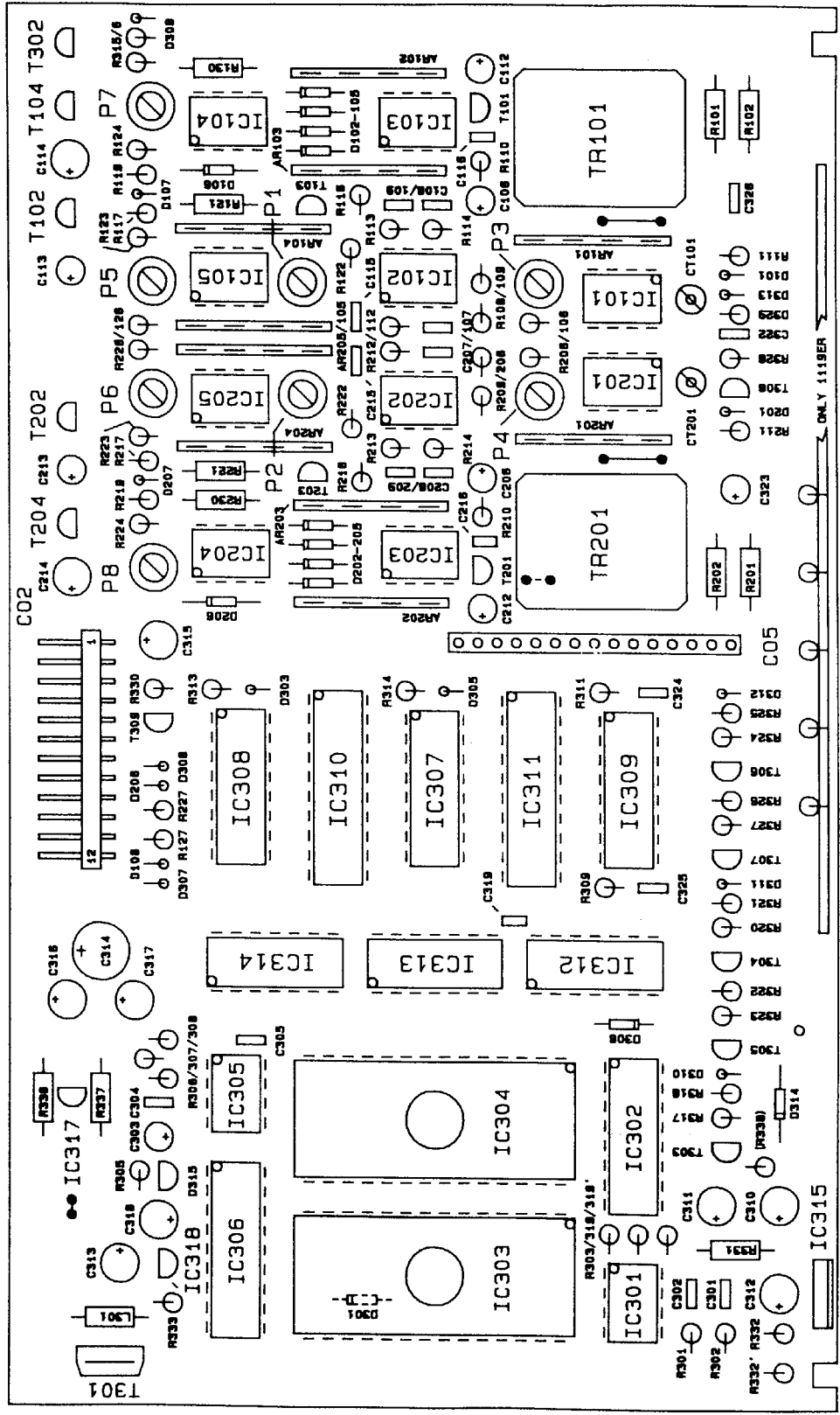
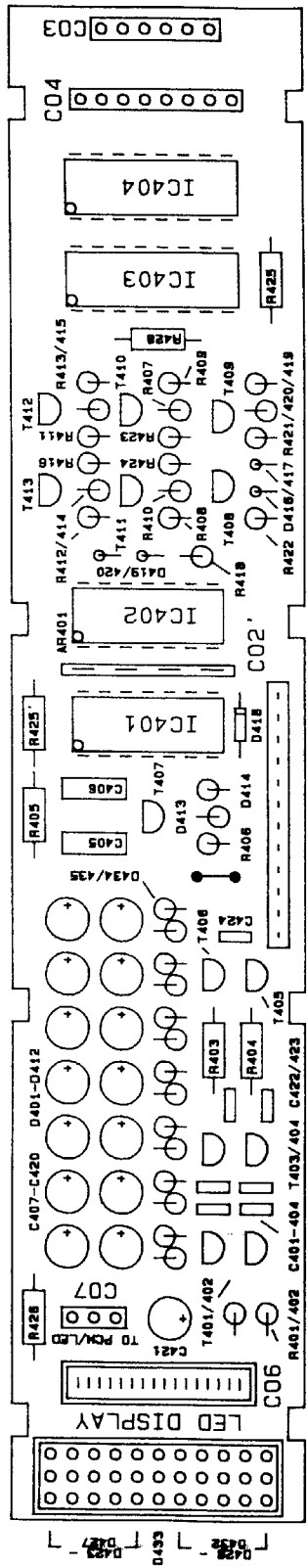
Prelimi	
Date	05.95
Name	SKU
RTW	
RTW Peakmeter 1019HL	
Basic Assy Ana	
RADIO-TECHNISCHE WERKSTÄTTEN GMBH	



RTW Peakmeter 1019HL	
Prelimi	
Date	05.95
Name	SKU
RTW	
RADIO-TECHNISCHE WERKSTÄTTEN GMBH	

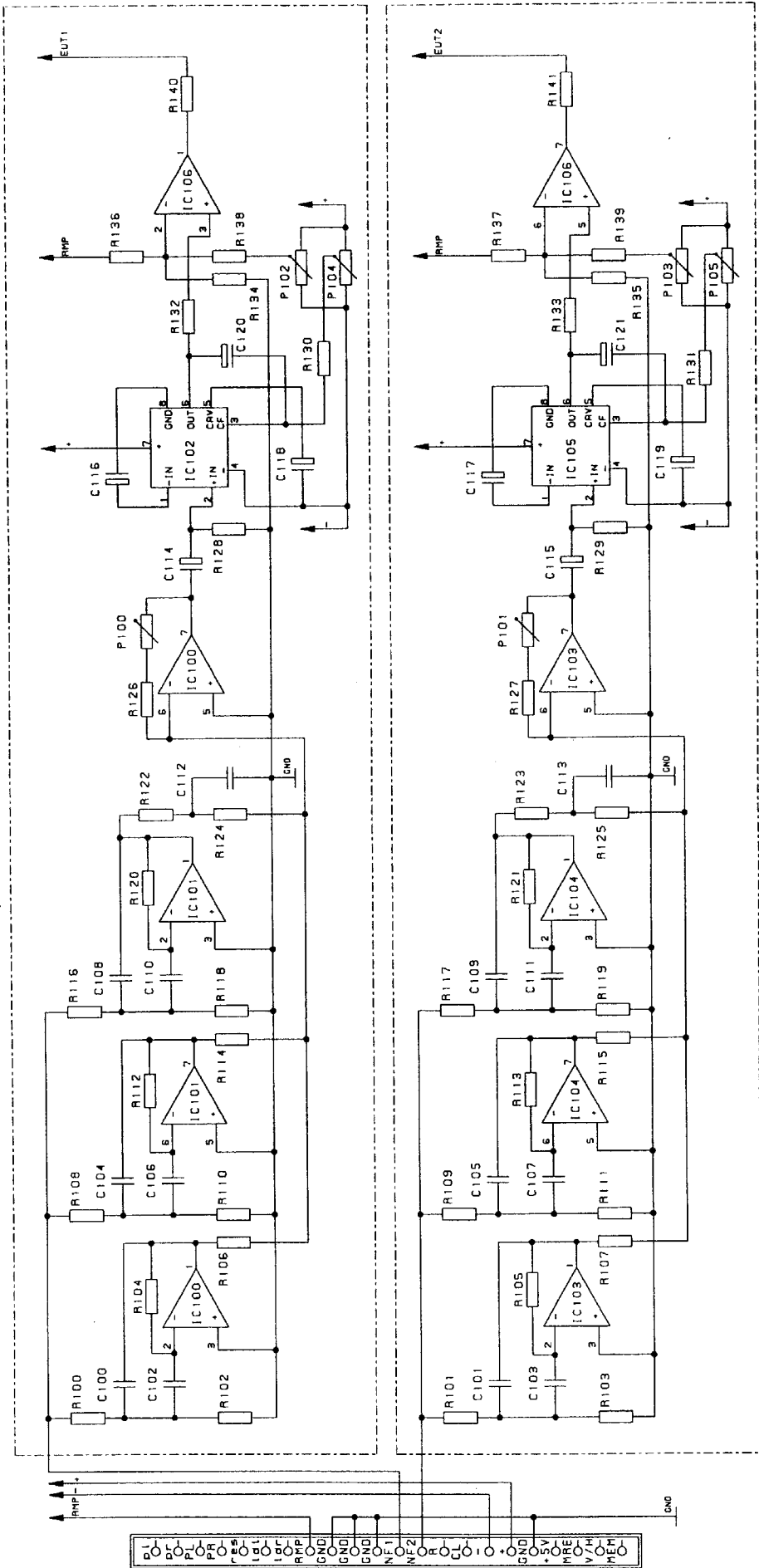


RTW	
Prelimi	RTW Peakmeter 1019
Date	05.95
Name	Display Driver
RADIO-TECHNISCHE WERKSTÄTTEN GMBH	

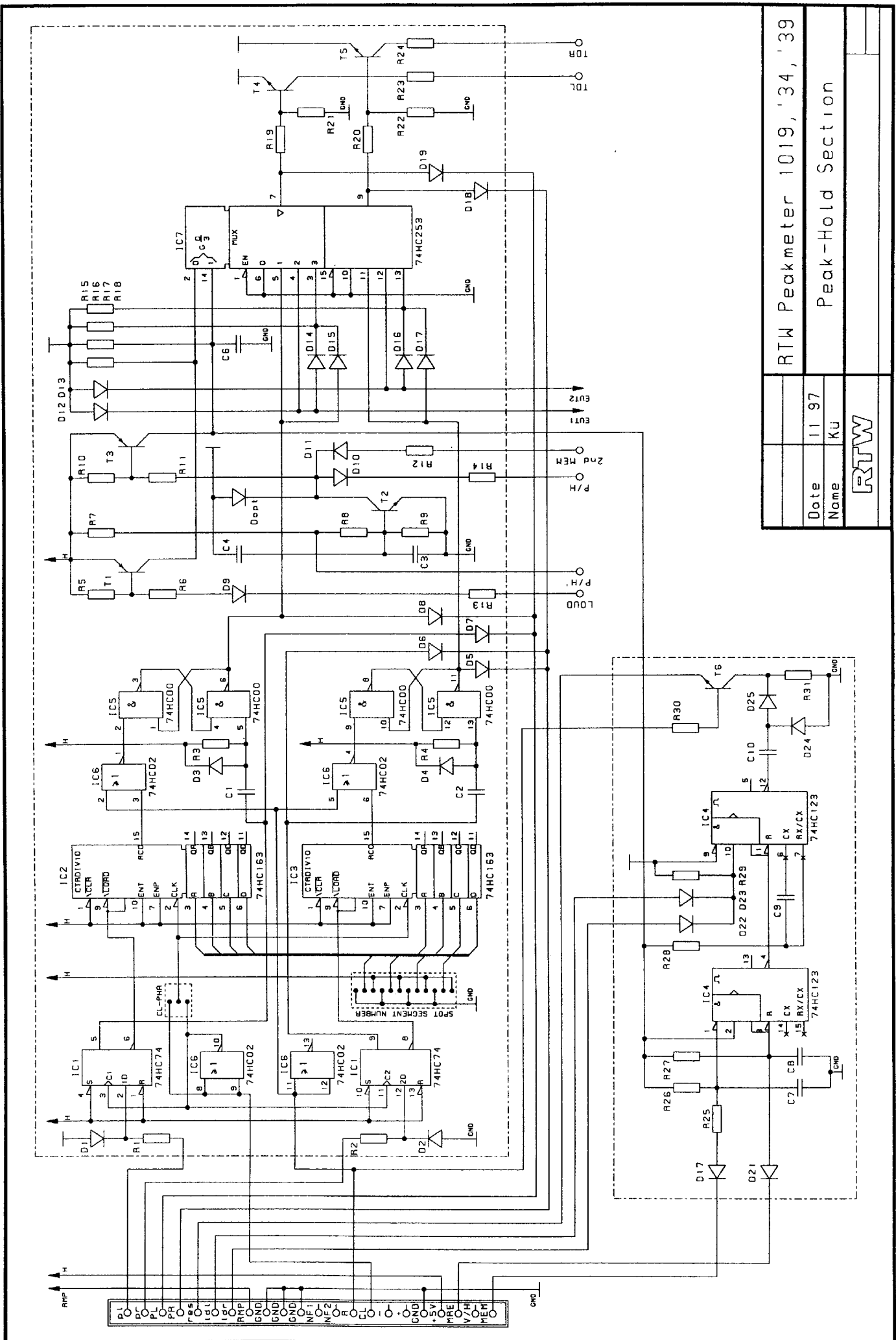


Name	Date	PEAKMETER 1019 HL
KU	02.93	COMPONENTS LAYOUT
		RTW
		RADIO-TECHNISCHE WERKSTÄTTEN GMBH

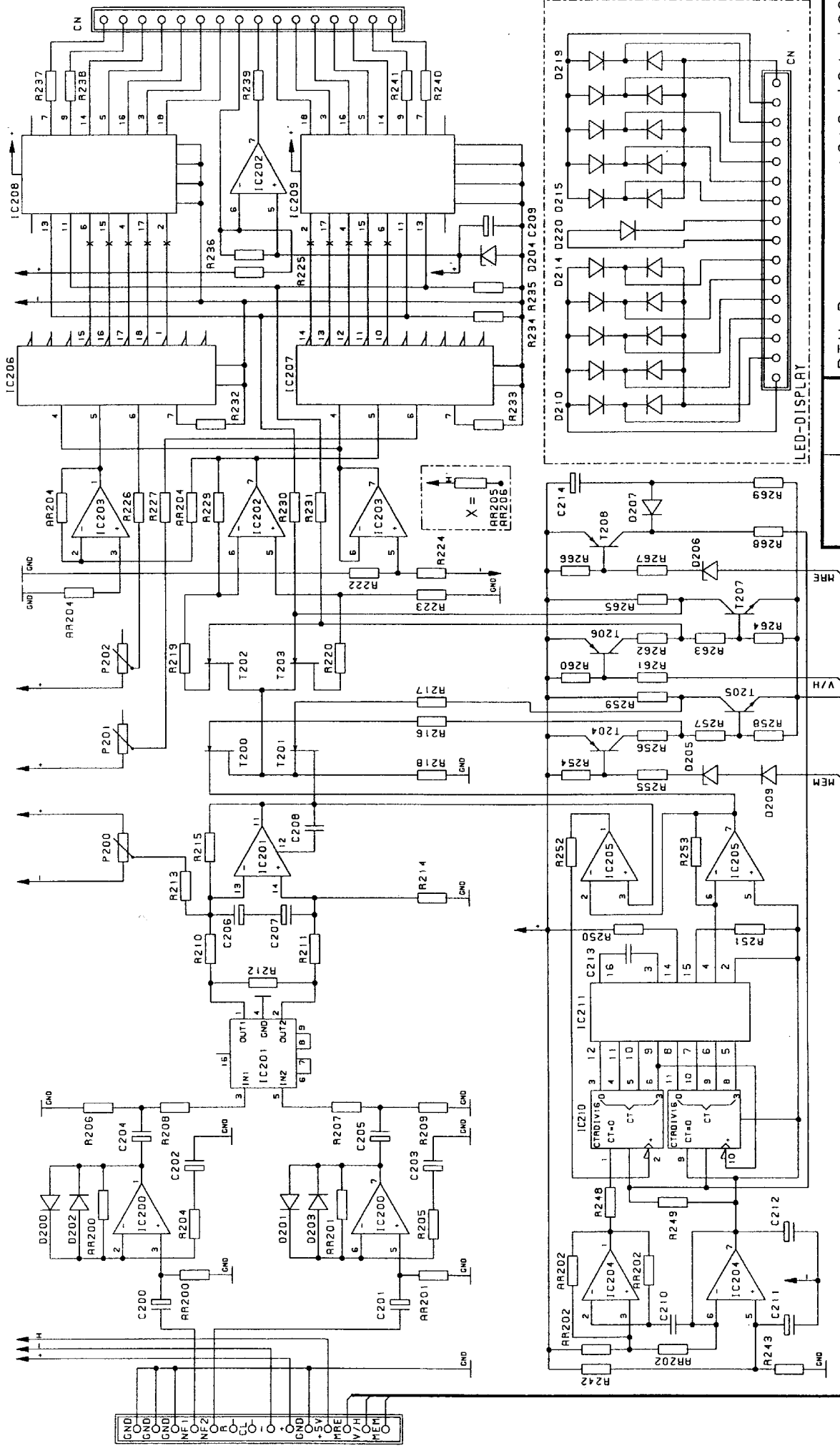
ONLY 1119ER



RTW	
Date	11 97
Name	KU
RTW Peakmeter 1019, '34, '39	
Filter/RMS Section	

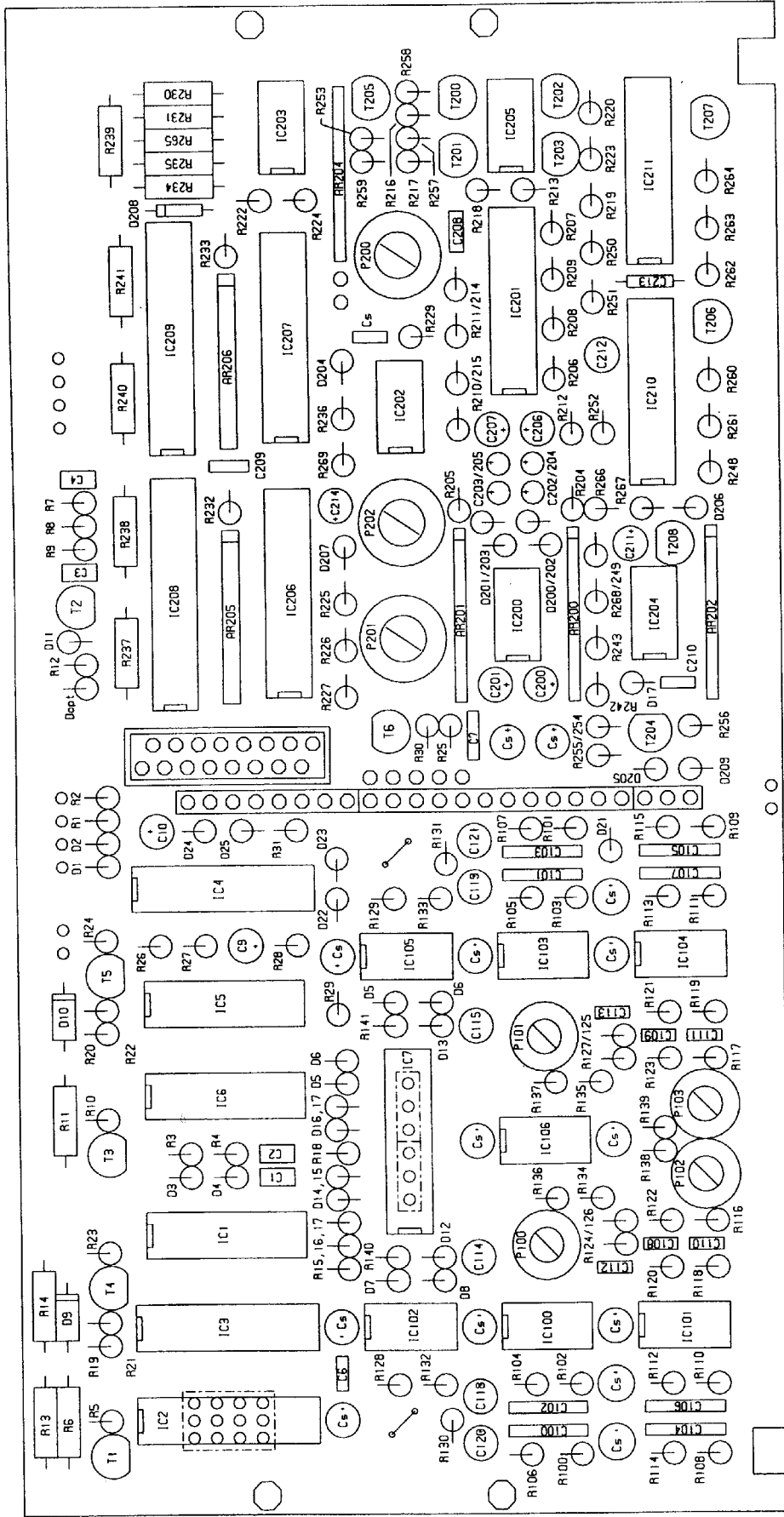


RTW Peakmeter 1019, '34, '39	
Date	11 97
Name	KU
RTW	

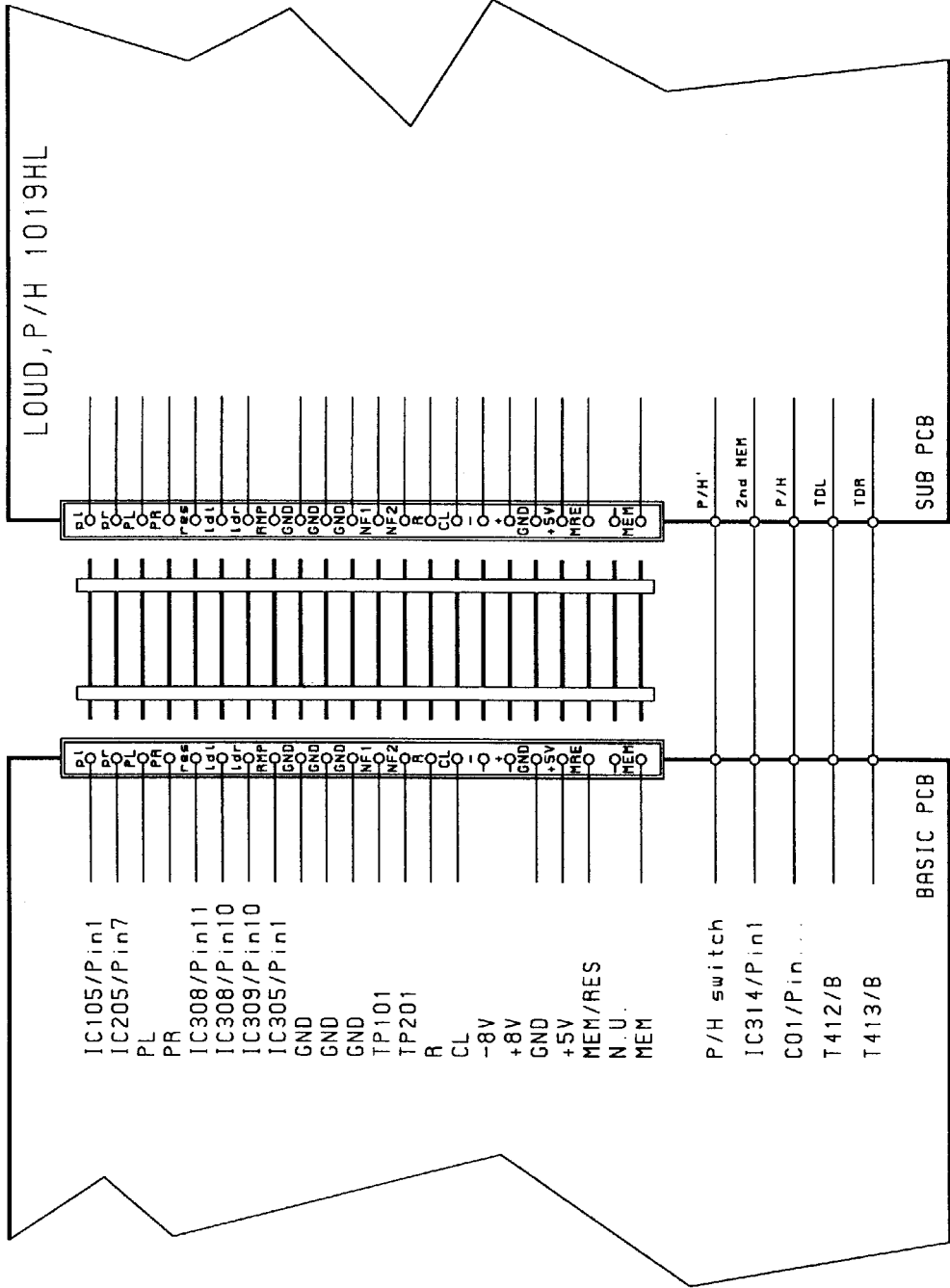


RTW	
Date	11 97
Name	Ku
Correlator Section	
RTW Peakmeter 1019, '34, '39	

RTW



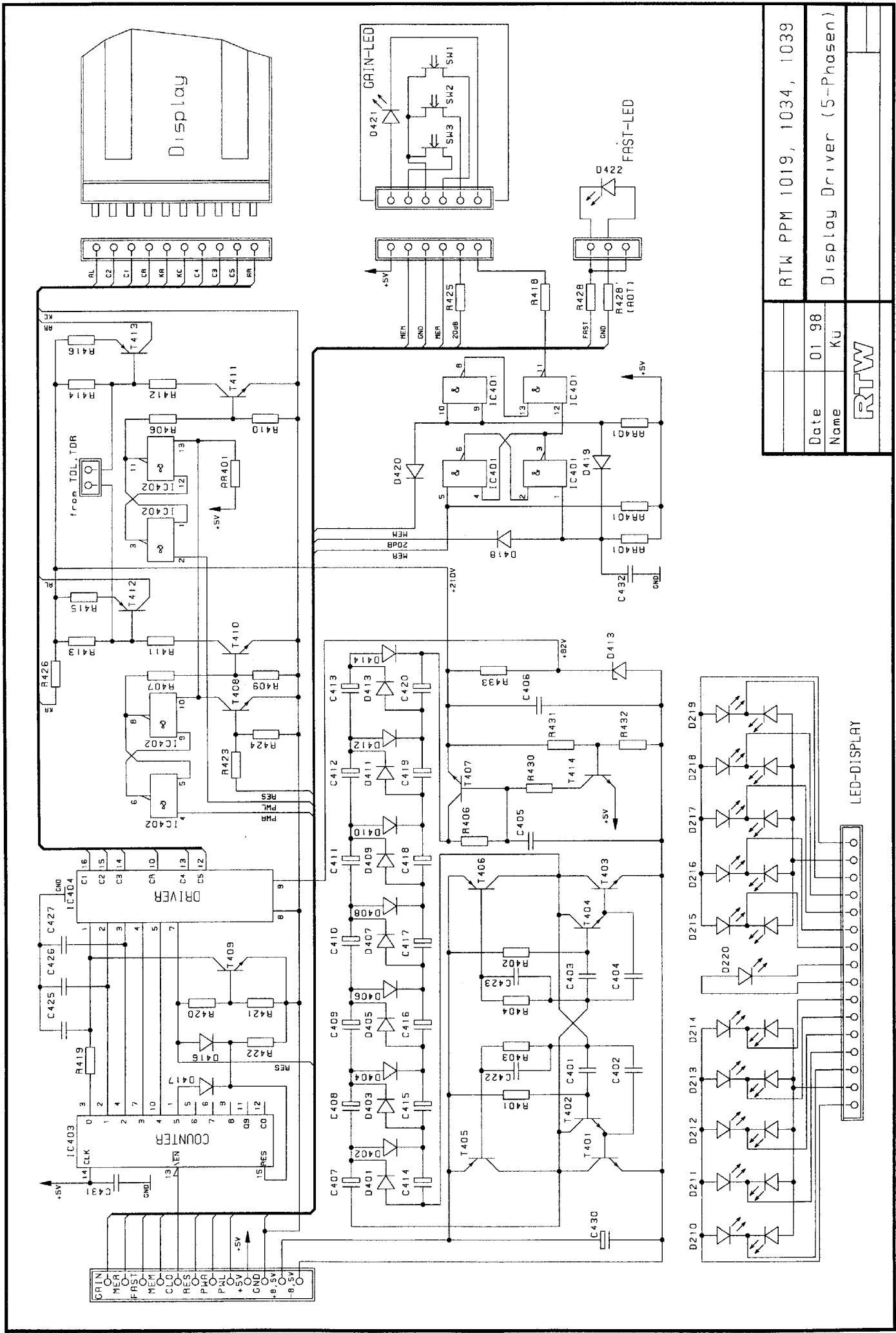
RTW Peakmeter 1019, '34, '39	
Date	11 97
Name	KU
Loudness-, Correlator section	
RTW	



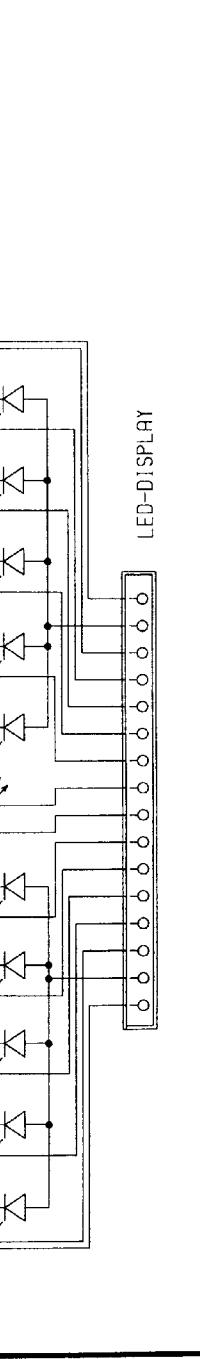
Prelim	
Date	09.92
Name	KU
RTW	
RADIO-TECHNISCHE WERKSTÄTTE GMBH	

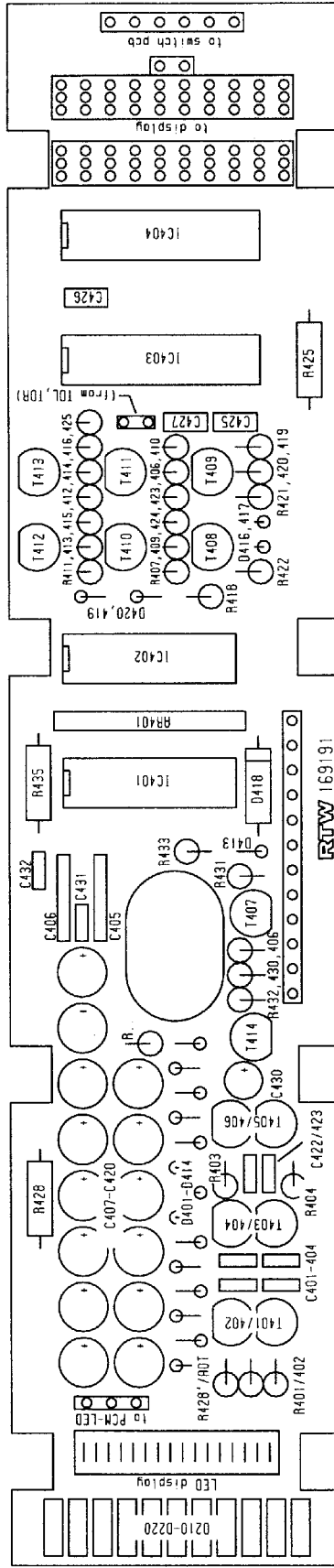
RTW Peakmeter 1019HL

Schnittstelle



RTW PPM 1019, 1034, 1039	
Date	01 98
Name	KU
RTW	





RTW PPM 1019, 1034, 1039	
Date	01 98
Name	Kü
RTW	
Display Driver (5-Phasen)	

STÜCKLISTEN / PARTLISTS

Description	ASSY No.	Seite/Page
PCB ASSY Basic	13486	2
PCB ASSY Correlator	13732	6
PCB ASSY Display Driver 3 Phasen (for Serial-no. <5000)	134611	9
PCB ASSY Display Driver 5 Phasen (for Serial-no. >5000)	134612	11
ASSY Panel / Display 3 Phasen	129768	13
(for Serial-no. <5000)		
ASSY Panel / Display 5 Phasen	129751	14
(for Serial-no >5000)		

POS	BESCHREIBUNG	WERT	TYPE	HERSTELLER	ARTIKEL
C01	Connector	32p	100-132-059	RTW	17696**
C02	Connector	12p	SL3/12/Z	RTW	14349
C05	Connector	12p	BL1/12/Z	RTW	14350
C05	Connector	12p	BL1/12/Z	RTW	14350
TR101	Transformer		ÜP 3209 M	Pikatron	14604
TR201	Transformer		ÜP 3209 M	Pikatron	14604
IC101 , IC102	OP-AMP		TL062CP	Texas-Instruments	18016
IC103	OP-AMP		LF442	Motorola	18080
IC104	OP-AMP		NE5532	Texas-Instruments	17529
IC105	OP-AMP		LF412	Motorola	18077
IC201 , IC202	OP-AMP		TL062CP	Texas-Instruments	18016
IC203	OP-AMP		LF442	Motorola	18080
IC204	OP-AMP		NE5532	Texas-Instruments	17529
IC205	OP-AMP		LF412	Motorola	18077
IC301	Timer		ICM7555	National	17514
IC302	IC-HC		74HC4040	National	18065
IC303 , IC304	EPROM-CMOS		NMS27C64	National	18012
IC305	OP-AMP		LF442	Motorola	18080
IC306	DA-Converter		DAC1222LCN	National	18013
IC307 - IC309	IC-HC		74HC4040	National	18065
IC310 , IC311	IC-HC		74HC688	National	18066
IC312	IC-HC		74HC08	Motorola	18042
IC313	IC-HC		74HC86	National	18033
IC314	IC-HC		74HC00	National	18021
IC315	Voltage,Regulator		LM317T	National	17527
IC316	Voltage,Regulator		LM317LZ	National	18112
IC317	Voltage,Regulator		LM337LZ	National	18113
IC318	Voltage,Regulator		LM78L05	National	18015
T101 - T104	Transistor		BC239C	Intermetall	17450
T201 - T204	Transistor		BC239C	Intermetall	17450
T301	Transistor		BC327-40	Intermetall	17461
T302 , T303	Transistor		BC559C	Intermetall	17452
T304	Transistor		BC559C	Intermetall	17452
T305	Transistor		BC239C	Intermetall	17450
T306	Transistor		BC559C	Intermetall	17452
T307	Transistor		BC239C	Intermetall	17450
T308	Transistor		BC559C	Intermetall	17452
T309	Transistor		BC559C	Intermetall	17452
D101 - D108	Diode,Silicon		1N4148	ITT	17492
D201 - D208	Diode,Silicon		1N4148	ITT	17492
D301 , D303	Diode,Silicon		1N4148	ITT	17492
D305 - D313	Diode,Silicon		1N4148	ITT	17492
D314	Diode,Schottky		1N5819	Motorola	19401
D315	Diode,Reference	2.5V	LM336Z	National	18538
AR101	Resistor,Array	4,7K	4608X-102-4,7K	Bourns	17090
AR102 , AR103	Resistor,Array	10K	4608X-102-10K	Bourns	17091
AR104	Resistor,Array	220K	4608X-102-220K	Bourns	17088

POS	BESCHREIBUNG	WERT			TYPE	HERSTELLER	ARTIKEL
AR105	Resistor,Array	10K			4608X-102-10K	Bourns	17091
AR201	Resistor,Array	4,7K			4608X-102-4,7K	Bourns	17090
AR202 , AR203	Resistor,Array	10K			4608X-102-10K	Bourns	17091
AR204	Resistor,Array	220K			4608X-102-220K	Bourns	17088
AR205	Resistor,Array	10K			4608X-102-10K	Bourns	17091
R101 , R102	Resistor,Metalfilm	4,7K	50ppm	1%	0207 MK2	Resista	17074
R103	Resistor,Metalfilm	3,3K	50ppm	1%	0207 MK2	Resista	17073
	(applicable in 1119E DBP only)						
R106	Resistor,Metalfilm	1,1K	50ppm	1%	0207 MK2	Resista	17051
R108	Resistor,Metalfilm	22K	50ppm	1%	0207 MK2	Resista	17053
R109	Resistor,Metalfilm	18K	50ppm	1%	0207 MK2	Resista	17072
R110	Resistor,Metalfilm	1,1K	50ppm	1%	0207 MK2	Resista	17051
R111	Resistor,Metalfilm	10K	50ppm	1%	0207 MK2	Resista	17059
R112	Resistor,Metalfilm	15K	50ppm	1%	0207 MK2	Resista	17046
R113 , R114	Resistor,Metalfilm	22K	50ppm	1%	0207 MK2	Resista	17053
R116	Resistor,Carbon	2,2K		5%	0207	Resista	17016
R117	Resistor,Carbon	15K		5%	0207	Resista	17040
R119	Resistor,Carbon	4,7E		5%	0207	Resista	17000
R121	Resistor,Metalfilm	30,1E	50ppm	1%	0207 MK2	Resista	17044
R122	Resistor,Carbon	100K		5%	0207	Resista	17030
R123	Resistor,Carbon	15K		5%	0207	Resista	17040
R124	Resistor,Carbon	5,6M		5%	0207	Resista	17066
R126	Resistor,Carbon	10K		5%	0207	Resista	17022
R127	Resistor,Carbon	10K		5%	0207	Resista	17022
R130	Resistor,Carbon	1K		5%	0207	Resista	17013
R201 , R202	Resistor,Metalfilm	4,7K	50ppm	1%	0207 MK2	Resista	17074
R203	Resistor,Metalfilm	3,3K	50ppm	1%	0207 MK2	Resista	17073
	(applicable in 1119E DBP only)						
R206	Resistor,Metalfilm	1,1K	50ppm	1%	0207 MK2	Resista	17051
R208	Resistor,Metalfilm	22K	50ppm	1%	0207 MK2	Resista	17053
R209	Resistor,Metalfilm	18K	50ppm	1%	0207 MK2	Resista	17072
R210	Resistor,Metalfilm	1,1K	50ppm	1%	0207 MK2	Resista	17051
R211	Resistor,Metalfilm	10K	50ppm	1%	0207 MK2	Resista	17059
R212	Resistor,Metalfilm	15K	50ppm	1%	0207 MK2	Resista	17046
R213 , R214	Resistor,Metalfilm	22K	50ppm	1%	0207 MK2	Resista	17053
R216	Resistor,Carbon	2,2K		5%	0207	Resista	17016
R217	Resistor,Carbon	15K		5%	0207	Resista	17040
R219	Resistor,Carbon	4,7E		5%	0207	Resista	17000
R221	Resistor,Metalfilm	30,1E	50ppm	1%	0207 MK2	Resista	17044
R222	Resistor,Carbon	100K		5%	0207	Resista	17030
R223	Resistor,Carbon	15K		5%	0207	Resista	17040
R224	Resistor,Carbon	5,6M		5%	0207	Resista	17066
R226	Resistor,Carbon	10K		5%	0207	Resista	17022
R227	Resistor,Carbon	10K		5%	0207	Resista	17022
R230	Resistor,Carbon	1K		5%	0207	Resista	17013
R301	Resistor,Metalfilm	27K	50ppm	1%	0207 MK2	Resista	17049
R302	Resistor,Metalfilm	15K	50ppm	1%	0207 MK2	Resista	17046
R303	Resistor,Carbon	22K		5%	0207	Resista	17024
R305	Resistor,Metalfilm	4,7K	50ppm	1%	0207 MK2	Resista	17074
R306	Resistor,Metalfilm	470K	50ppm	1%	0207 MK2	Resista	17076

POS	BESCHREIBUNG	WERT			TYPE	HERSTELLER	ARTIKEL
R307	Resistor, Metalfilm	2,2K	50ppm	1%	0207 MK2	Resista	17052
R308	Resistor, Metalfilm	1M	50ppm	1%	0207 MK2	Resista	17055
R309	Resistor, Carbon	10K		5%	0207	Resista	17022
R311	Resistor, Carbon	47K		5%	0207	Resista	17026
R313 , R314	Resistor, Carbon	10K		5%	0207	Resista	17022
R315	Resistor, Carbon	100K		5%	0207	Resista	17030
R316	Resistor, Carbon	10K		5%	0207	Resista	17022
R317	Resistor, Metalfilm	2,2K	50ppm	1%	0207 MK2	Resista	17052
R318	Resistor, Carbon	10K		5%	0207	Resista	17022
R319	Resistor, Carbon	4,7K		5%	0207	Resista	17019
R319'	Resistor, Carbon	3,3K		5%	0207	Resista	17017
R320	Resistor, Carbon	100K		5%	0207	Resista	17030
R321 , R322	Resistor, Carbon	10K		5%	0207	Resista	17022
R323	Resistor, Carbon	100K		5%	0207	Resista	17030
R324	Resistor, Metalfilm	1,5K	50ppm	1%	0207 MK2	Resista	17014
R325 , R326	Resistor, Carbon	10K		5%	0207	Resista	17022
R327 , R328	Resistor, Carbon	100K		5%	0207	Resista	17030
R329	Resistor, Carbon	10K		5%	0207	Resista	17022
R330	Resistor, Carbon	47K		5%	0207	Resista	17026
R331	Resistor, Metalfilm	4,12k		1%	0207	Resista	170811
R332	Resistor, Carbon	270E		5%	0207	Resista	17008
R332'	Resistor, Carbon	4,7K		5%	0207	Resista	17019
R333	Resistor, Carbon	470E		5%	0207	Resista	17011
R334	Resistor, Carbon	270E		5%	0207	Resista	17008
R335	Resistor, Metalfilm	3,3K	50ppm	1%	0207 MK2	Resista	17073
R336	Resistor, Metalfilm	1,5K	50ppm	1%	0207 MK2	Resista	17014
R337	Resistor, Carbon	270E		5%	0207	Resista	17008
R338	Resistor, Carbon	150E		5%	0207	Resista	17006
P1 , P2	Potentiometer, Trim	100E			3362P-001	Bourns	17134
P3 , P4	Potentiometer, Trim	10K			3362P-001	Bourns	17130
P5 , P6	Potentiometer, Trim	50K			3362-001 50K	Bourns	17146
P7 , P8	Potentiometer, Trim	100K			3362P-001 100K	Bourns	17131
C106	Capacitor, Elect	22uF	6,3V		SRA-VB	Chemi-Con	17321
C107	Capacitor, Ceramic	470p	100V	1%	AMC704	Resista	17371
C108	Capacitor, Ceramic	120p	COG	1%	AMC704	Resista	17369
C109	Capacitor, Ceramic	680p	COG	1%	AMC705	Resista	17372
C112	Capacitor, Elect	22uF	6,3V		SRA-VB	Chemi-Con	17321
C113	Capacitor, Tantal	1,5uF	35V		ETP1,5/35	Ero	17319
C114	Capacitor, Tantal	33uF	10V	5%	ETPW-3G	Roederstein	17323
C115	Capacitor, Ceramic	0,1uF	63V		Z5U	Sprague	17422
C206	Capacitor, Elect	22uF	6,3V		SRA-VB	Chemi-Con	17321
C207	Capacitor, Ceramic	470p	100V	1%	AMC704	Resista	17371
C208	Capacitor, Ceramic	120p	COG	1%	AMC704	Resista	17369
C209	Capacitor, Ceramic	680p	COG	1%	AMC705	Resista	17372
C212	Capacitor, Elect	22uF	6,3V		SRA-VB	Chemi-Con	17321
C213	Capacitor, Tantal	1,5uF	35V		ETP1,5/35	Ero	17319
C214	Capacitor, Tantal	33uF	10V	5%	ETPW-3G	Roederstein	17323
C215	Capacitor, Ceramic	0,1uF	63V		Z5U	Sprague	17422
C301	Capacitor, Ceramic	470p	100V	1%	AMC704	Resista	17371

POS	BESCHREIBUNG	WERT		TYPE	HERSTELLER	ARTIKEL
C302	Capacitor,Ceramic	22nF	63V	ROY767.11	Roederstein	17352
C303	Capacitor,Elect	3,3u	50V	SRA-VB	Chemi-Con	17317
C304	Capacitor,Ceramic	12p	63V	ROC744.11	Roederstein	17359
C305	Capacitor,Ceramic	1,2n	63V	ROZ767.11	Roederstein	17351
C310 - C312	Capacitor,Elect	10uF	40V	SRA-VB	Chemi-Con	17318
C313	Capacitor,Elect	100uF	10V	SRA-VB	Chemi-Con	17327
C314	Capacitor,Elect	100u	25V	SM-VB	Chemi-Con	17306
C315	Capacitor,Elect	47u	16V	SM-VB	Chemi-Con	17304
C316 , C317	Capacitor,Elect	10uF	40V	SRA-VB	Chemi-Con	17318
C318	Capacitor,Elect	10uF	40V	SRA-VB	Chemi-Con	17318
C319	Capacitor,Ceramic	0,1uF	63V	Z5U	Sprague	17422
C322	Capacitor,Ceramic	0,1uF	63V	Z5U	Sprague	17422
C323	Capacitor,Elect	3,3u	50V	SRA-VB	Chemi-Con	17317
C324 - C326	Capacitor,Ceramic	0,1uF	63V	Z5U	Sprague	17422
CT101 , CT201	Capacitor,Trim	70pF		VCT51H	ALPS	17432
L301	Choke	100u		SP0406L-820	RTW	17699

POS	BESCHREIBUNG	WERT		TYPE	HERSTELLER	ARTIKEL
CN	Connector	16p		MICS	Lumberg	14334
CO	Connector	15p		SL5/197/G	RTW	143151
IC1	IC-HC			74HC74	National	18032
IC2 , IC3	IC-HC			74HC163	Motorola	18036
IC4	IC-HC			74HC123	Motorola	18038
IC5	IC-HC			74HC00	National	18021
IC6	IC-HC			74HC02	Motorola	18030
IC7	IC-HC			74HC253	National	18047
IC100 , IC101	OP-AMP			TL062CP	Texas-Instruments	18016
IC102	RMS to DC Converter			AD736JN	Analog Devices	18136
IC103 , IC104	OP-AMP			TL062CP	Texas-Instruments	18016
IC105	RMS to DC Converter			AD736JN	Analog Devices	18136
IC106	OP-AMP			LF412	Motorola	18077
IC200	OP-AMP			TL062CP	Texas-Instruments	18016
IC201	Multiplier			XR2208CR	Exar	17532
IC202	OP-AMP			LF412	Motorola	18077
IC203 - IC205	OP-AMP			TL062CP	Texas-Instruments	18016
IC206 , IC207	LED-Driver			LM3914N	National Semicond.	17531
IC208 , IC209	IC-HC			74HC244	Motorola	18029
IC210	IC-CMOS			MC14520BCP	Motorola	17512
IC211	DA-Converter			DAC0806LCN	National Semicond.	18064
T1	Transistor			BC559C	Intermetall	17452
T2	Transistor			BC239C	Intermetall	17450
T3	Transistor			BC559C	Intermetall	17452
T4 , T5	Transistor			MPSA 42	Motorola	17455
T6	Transistor			BC239C	Intermetall	17450
T200 - T203	Transistor, FET			J 113	Siliconix	19006
T204	Transistor			BC559C	Intermetall	17452
T205	Transistor			BC239C	Intermetall	17450
T206	Transistor			BC559C	Intermetall	17452
T207	Transistor			BC239C	Intermetall	17450
T208	Transistor			BC559C	Intermetall	17452
D1 - D26	Diode, Silicon			1N4148	ITT	17492
D200 - 203	Diode, Silicon			1N4148	ITT	17492
D204 , D205	Diode, Zener	5,6V		ZPD5,6/BZX83-C5V6	ITT	17494
D206	Diode, Zener	6,8V		ZPD6,8/BZX83-C6V8	ITT	17485
D207	Diode, Silicon			1N4148	ITT	17492
D208	Diode, Zener	8,2V		ZPD8,2/BZX83-C8V2	ITT	19408
D209	Diode, Silicon			1N4148	ITT	17492
R1 - R4	Resistor, Carbon	22K	5%	0207	Resista	17024
R5	Resistor, Carbon	100K	5%	0207	Resista	17030
R6 , R7	Resistor, Carbon	10K	5%	0207	Resista	17022
R8 - R10	Resistor, Carbon	100K	5%	0207	Resista	17030
R11 - R13	Resistor, Carbon	10K	5%	0207	Resista	17022
R14	Resistor, Metalfilm	1,0K	50ppm	1% 0207 MK2	Resista	170957
R15 - R22	Resistor, Metalfilm	10K	50ppm	1% 0207 MK2	Resista	17059
R23 , R24	Resistor, Carbon	1M	5%	0207	Resista	17035
R25	Resistor, Carbon	1K	5%	0207	Resista	17013

POS	BESCHREIBUNG	WERT		TYPE	HERSTELLER	ARTIKEL
R26	Resistor,Carbon	10K		5% 0207	Resista	17022
R27	Resistor,Carbon	100K		5% 0207	Resista	17030
R28	Resistor,Carbon	100K		5% 0207	Resista	17030
R29	Resistor,Carbon	100K		5% 0207	Resista	17030
R30 , R31	Resistor,Carbon	10K		5% 0207	Resista	17022
R100 , R101	Resistor,Metalfilm	150K	50ppm	5% 0207	Resista	170937
R102 , R103	Resistor,Metalfilm	68,1K	50ppm	1% 0207 MK2	Resista	170939
R104 , R105	Resistor,Metalfilm	16,2K	50ppm	5% 0207	Resista	170975
R106 , R107	Resistor,Metalfilm	301K	50ppm	1% 0207 MK2	Resista	170936
R108 , R109	Resistor,Metalfilm	75K		1% 0207 MK2	Resista	170938
R110 , R111	Resistor,Metalfilm	51,1K	50ppm	5% 0207	Resista	170974
R112 , R113	Resistor,Metalfilm	24,3K	50ppm	5% 0207	Resista	170973
R114 , R115	Resistor,Metalfilm	56,2K	50ppm	5% 0207	Resista	170971
R116 , R117	Resistor,Metalfilm	20K	50ppm	1% 0207 MK2	Resista	170919
R118 , R119	Resistor,Metalfilm	10K	50ppm	1% 0207 MK2	Resista	17059
R120 , R121	Resistor,Metalfilm	43,2K	50ppm	5% 0207	Resista	170972
R122 , R123	Resistor,Metalfilm	20K	50ppm	1% 0207 MK2	Resista	170919
R124 , R125	Resistor,Metalfilm	47K	50ppm	1% 0207 MK2	Resista	17047
R126 , R127	Resistor,Carbon	180K		5% 0207	Resista	17034
R128 - R131	Resistor,Carbon	10,0M		10% 0207	Resista	170944
R132 - R137	Resistor,Metalfilm	10K	50ppm	1% 0207 MK2	Resista	17059
R138 , R139	Resistor,Carbon	1M		5% 0207	Resista	17035
R140 , R141	Resistor,Carbon	10K		5% 0207	Resista	17022
R204 , R205	Resistor,Metalfilm	1,0K	50ppm	1% 0207 MK2	Resista	170957
R206	Resistor,Metalfilm	1,0K	50ppm	1% 0207 MK2	Resista	170957
R207 , R208	Resistor,Carbon	100E		5% 0207	Resista	17005
R209	Resistor,Metalfilm	1,0K	50ppm	1% 0207 MK2	Resista	170957
R210 , R211	Resistor,Carbon	33K		5% 0207	Resista	17025
R212	Resistor,Carbon	4,7K		5% 0207	Resista	17019
R213	Resistor,Carbon	1M		5% 0207	Resista	17035
R214 , R215	Resistor,Carbon	68K		5% 0207	Resista	17028
R216 , R217	Resistor,Carbon	4,7K		5% 0207	Resista	17019
R218 - R220	Resistor,Carbon	10K		5% 0207	Resista	17022
R222	Resistor,Carbon	4,7K		5% 0207	Resista	17019
R223	Resistor,Carbon	10K		5% 0207	Resista	17022
R224	Resistor,Carbon	100E		5% 0207	Resista	17005
R225 - R227	Resistor,Carbon	10K		5% 0207	Resista	17022
R229	Resistor,Metalfilm	4,99K	50ppm	1% 0207 MK2	Resista	170911
R230 , R231	Resistor,Carbon	82K		5% 0207	Resista	17029
R232 , R233	Resistor,Carbon	10K		5% 0207	Resista	17022
R234 , R235	Resistor,Carbon	100K		5% 0207	Resista	17030
R236	Resistor,Carbon	10E		5% 0207	Resista	17001
R237	Resistor,Metalfilm	150E	50ppm	1% 0207 MK2	Resista	170905
R238	Resistor,Carbon	470E		5% 0207	Resista	17011
R239	Resistor,Carbon	100E		5% 0207	Resista	17005
R240	Resistor,Metalfilm	150E	50ppm	1% 0207 MK2	Resista	170905
R241	Resistor,Carbon	470E		5% 0207	Resista	17011
R242	Resistor,Metalfilm	12K	50ppm	1% 0207 MK2	Resista	17075
R243	Resistor,Metalfilm	3,3K	50ppm	1% 0207 MK2	Resista	17073
R248	Resistor,Carbon	22K		5% 0207	Resista	17024
R249	Resistor,Carbon	100K		5% 0207	Resista	17030

POS	BESCHREIBUNG	WERT		TYPE	HERSTELLER	ARTIKEL
R250 - R252	Resistor, Carbon	4,7K		5% 0207	Resista	17019
R253	Resistor, Carbon	10K		5% 0207	Resista	17022
R254	Resistor, Carbon	100K		5% 0207	Resista	17030
R255	Resistor, Carbon	10K		5% 0207	Resista	17022
R256	Resistor, Metalfilm	1,5K	50ppm	1% 0207 MK2	Resista	17014
R257	Resistor, Carbon	10K		5% 0207	Resista	17022
R258 , R259	Resistor, Carbon	100K		5% 0207	Resista	17030
R..	Resistor, Carbon	100K		5% 0207	Resista	17030
R261	Resistor, Carbon	100K		5% 0207	Resista	17030
R262	Resistor, Carbon	10K		5% 0207	Resista	17022
R263 , R264	Resistor, Carbon	100K		5% 0207	Resista	17030
R266	Resistor, Carbon	100K		5% 0207	Resista	17030
R267	Resistor, Carbon	10K		5% 0207	Resista	17022
R268	Resistor, Carbon	22K		5% 0207	Resista	17024
R269	Resistor, Carbon	100K		5% 0207	Resista	17030
P100 - P104	Potentiometer, Trim	100K		3362P-001 100K	Bourns	17131
P200	Potentiometer, Trim	100K		PT 10 V	Piher	17117
P201 , P202	Potentiometer, Trim	50K		PT 10 V	Piher	17113
AR200 - AR204	Resistor, Array	10K		4608X-102-10K	Bourns	17091
AR205 , AR206	Resistor, Array	10K		4608X-101-10K	Bourns	17095
C1 , C2	Capacitor, Ceramic	680p	COG	1% AMC705	Resista	17372
C3 , C4	Capacitor, Ceramic	0,1uF	63V	Z5U	Sprague	17422
C5 , C6	Capacitor, Ceramic	0,1uF	63V	Z5U	Sprague	17422
C9	Capacitor, Elect	22uF	6,3V	SRA-VB	Chemi-Con	17321
C10	Capacitor, Elect	3,3u	50V	SRA-VB	Chemi-Con	17317
C100 - C103	Capacitor, Polyester	10n	250V	MKS 3	Wima	17401
C104 - C107	Capacitor, Polyester	22n	250V	MKS 3	Wima	17402
C108 - C111	Capacitor, Ceramic	2,2n	63V	ROZ767.11	Roederstein	17358
C112 , C113	Capacitor, Ceramic	1n	63V	ROZ767.11	Roederstein	17357
C114 , C115	Capacitor, Elect	10uF	40V	SRA-VB	Chemi-Con	17318
C118 - C119	Capacitor, Elect	47u	16V	SM-VB	Chemi-Con	17304
C120 , C121	Capacitor, Elect	10uF	40V	SRA-VB	Chemi-Con	17318
C200 - C203	Capacitor, Elect	3,3u	50V	SRA-VB	Chemi-Con	17317
C204 , C205	Capacitor, Tantal	0,68u	35V	ETP0,68/35	Ero	17313
C206 , C207	Capacitor, Tantal	68u	6,3V	ETP68/6,3	Ero	17309
C208	Capacitor, Ceramic	100p	63V	ROV745.11	Roederstein	17355
C209	Capacitor, Ceramic	0,1uF	63V	Z5U	Sprague	17422
C210	Capacitor, Ceramic	22nF	63V	ROY767.11	Roederstein	17352
C211 , C212	Capacitor, Elect	3,3u	50V	SRA-VB	Chemi-Con	17317
C213	Capacitor, Ceramic	0,1uF	63V	Z5U	Sprague	17422
C214	Capacitor, Elect	3,3u	50V	SRA-VB	Chemi-Con	17317
Cs+	Capacitor, Elect	10uF	40V	SRA-VB	Chemi-Con	17318
Cs	Capacitor, Ceramic	0,1uF	63V	Z5U	Sprague	17422

POS	BESCHREIBUNG	WERT		TYPE	HERSTELLER	ARTIKEL
CO2	Connector	12p		BL1/12/Z	RTW	14350
CO3	Connector	6p		SL9/6G	RTW	14398
CO4	Connector	8p		MK1/08/Z	RTW	14355
CO6	Connector	16p		MICS	Lumberg	14334
CO7	Connector	1p		BL1/3/Z	RTW	14346
IC401 , IC402	IC-HC			74HC00	National	18021
IC403	IC-CMOS			CD4017BE	Texas-Instruments	17520
IC404	IC			ULN2023A/SN 75468	Texas Instruments	18056
T401 - T404	Transistor			BC337.40	Intermetall	17462
T405 , T406	Transistor			BC327-40	Intermetall	17461
T407	Transistor			MPSA 42	Motorola	17455
T408 , T409	Transistor			BC239C	Intermetall	17450
T410 , T411	Transistor			MPSA 42	Motorola	17455
T412 , T413	Transistor			MPSA 92	Motorola	17456
T414	Transistor			MPSA 42	Motorola	17455
D401 - D412	Diode,Silicon			1N4148	ITT	17492
D413	Diode,Zener	82V		ZY 82/ZPY 82	ITT	17499
D416 - D420	Diode,Silicon			1N4148	ITT	17492
D423 - D432	LED			LUB371GK	Siemens	18524
D433	LED,yellow			LYB480F	Siemens	18525
D434 , D435	Diode,Silicon			1N4148	ITT	17492
AR401	Resistor,Array	100K		4608X-101-100K	Bourns	170901
R401 , R402	Resistor,Carbon	33K	5%	0207	Resista	17025
R403 , R404	Resistor,Carbon	10K	5%	0207	Resista	17022
R405	Resistor,Carbon	5,6M	5%	0207	Resista	17066
R406	Resistor,Carbon	100K	5%	0207	Resista	17030
R407 , R408	Resistor,Carbon	10K	5%	0207	Resista	17022
R409 , R410	Resistor,Carbon	3,3K	5%	0207	Resista	17017
R411 , R412	Resistor,Carbon	1M	5%	0207	Resista	17035
R413 , R414	Resistor,Metalfilm	18K	50ppm	1% 0207 MK2	Resista	17072
R415 , R416	Resistor,Carbon	1K	5%	0207	Resista	17013
R418 , R419	Resistor,Carbon	1K	5%	0207	Resista	17013
R420	Resistor,Carbon	22K	5%	0207	Resista	17024
R421	Resistor,Carbon	100K	5%	0207	Resista	17030
R422	Resistor,Carbon	100K	5%	0207	Resista	17030
R423	Resistor,Carbon	22K	5%	0207	Resista	17024
R424	Resistor,Carbon	100K	5%	0207	Resista	17030
R425	Resistor,Carbon	18E	5%	0207	Resista	17003
R425'	Resistor,Carbon	22K	5%	0207	Resista	17024
R426	Resistor,Carbon	220E	5%	0207	Resista	17007
R428	Resistor,Carbon	1M	5%	0207	Resista	17035
R430	Resistor,Metalfilm	220K	50ppm	1% 0207 MK2	Resista	17054
R431	Resistor,Metalfilm	1M	50ppm	1% 0207 MK2	Resista	17055
R432	Resistor,Metalfilm	27K	50ppm	1% 0207 MK2	Resista	17049
R433	Resistor,Carbon	2,2M	5%	0207	Resista	17036
C401 - C404	Capacitor,Ceramic	3,3nF		C320 C332K2R5	Kemet	17393

POS	BESCHREIBUNG	WERT		TYPE	HERSTELLER	ARTIKEL
C405 , C406	Capacitor, Polyester	10n	250V	MKS 3	Wima	17401
C407 - C420	Capacitor, Elect	10uF	40V	SRA-VB	Chemi-Con	17318
C421 , C422	Capacitor, Ceramic	1,5n		EDPT06ROZ767P1	Roederstein	17387
C424	Capacitor, Ceramic	0,1uF	63V	Z5U	Sprague	17422
C425 - C427	Capacitor, Ceramic	390p	63V	ROZ744.11	Roederstein	17361

POS	BESCHREIBUNG	WERT		TYPE	HERSTELLER	ARTIKEL
CO2	Connector	12p		BL1/12/Z	RTW	14350
CO3	Connector	6p		SL9/6G	RTW	14398
CO6	Connector	16p		MICS	Lumberg	14334
CO7	Connector	1p		BL1/3/Z	RTW	14346
IC401 , IC402	IC-HC			74HC00	National	18021
IC403	IC-CMOS			CD4017BE	Texas-Instruments	17520
IC404	IC			ULN2023A/SN 75468	Texas Instruments	18056
T401 - T402	Transistor			BC337.40	Intermetall	17462
T403 - T404	Transistor			BC618	Motorola	19013
T405 , T406	Transistor			BC327-40	Intermetall	17461
T407	Transistor			MPSA 42	Motorola	17455
T408 , T409	Transistor			BC239C	Intermetall	17450
T410 , T411	Transistor			MPSA 42	Motorola	17455
T412 , T413	Transistor			MPSA 92	Motorola	17456
T414	Transistor			MPSA 42	Motorola	17455
D401 - D414	Diode,Silicon			1N4148	ITT	17492
D415	Diode,Zener	82V		ZY 82/ZPY 82	ITT	17499
D416 - D420	Diode,Silicon			1N4148	ITT	17492
D210 - D219	LED			LUB371GK	Siemens	18524
D220	LED,yellow			LYB480F	Siemens	18525
AR401	Resistor,Array	100K		4608X-101-100K	Bourns	170901
R401 , R402	Resistor,Carbon	33K		5% 0207	Resista	17025
R403 , R404	Resistor,Carbon	12K		5% SK1	Resista	170933
R406	Resistor,Carbon	100K		5% 0207	Resista	17030
R407	Resistor,Carbon	10K		5% 0207	Resista	17022
R409 , R410	Resistor,Carbon	3,3K		5% 0207	Resista	17017
R411 , R412	Resistor,Carbon	1M		5% 0207	Resista	17035
R411', R412'	Resistor,Metalfilm	330K	50ppm	1% 0207 MK2	Resista	170902
R413 , R414	Resistor,Metalfilm	18K	50ppm	1% 0207 MK2	Resista	17072
R415 , R416	Resistor,Carbon	1K		5% 0207	Resista	17013
R418	Resistor,Carbon	680E		5% 0207	Resista	17012
R419	Resistor,Carbon	1K		5% 0207	Resista	17013
R420	Resistor,Carbon	22K		5% 0207	Resista	17024
R421	Resistor,Carbon	100K		5% 0207	Resista	17030
R422	Resistor,Carbon	100K		5% 0207	Resista	17030
R423	Resistor,Carbon	22K		5% 0207	Resista	17024
R424	Resistor,Carbon	100K		5% 0207	Resista	17030
R425	Resistor,Carbon	18E		5% 0207	Resista	17003
R428	Resistor,Carbon	470E		5% 0207	Resista	17011
R428'	Resistor,Metalfilm	2,2K	50ppm	1% 0207 MK2	Resista	17052
R430	Resistor,Metalfilm	220K	50ppm	1% 0207 MK2	Resista	17054
R431	Resistor,Metalfilm	1M	50ppm	1% 0207 MK2	Resista	17055
R432	Resistor,Metalfilm	24,3K	50ppm	5% 0207	Resista	170973
R433	Resistor,Carbon	2,2M		5% 0207	Resista	17036
R435	Resistor,Metalfilm	22K	50ppm	1% 0207 MK2	Resista	17053
C401 - C404	Capacitor,Ceramic	3,3nF		C320 C332K2R5	Kemet	17393

POS	BESCHREIBUNG	WERT		TYPE	HERSTELLER	ARTIKEL
C405 , C406	Capacitor, Polyester	10n	250V	MKS 3	Wima	17401
C407 , C408	Capacitor, Elect	33uF	35V	SRA-VB	Chemi-Con	17336
C409 - C413	Capacitor, Elect	10uF	40V	SRA-VB	Chemi-Con	17318
C414 , C415	Capacitor, Elect	33uF	35V	SRA-VB	Chemi-Con	17336
C416 - C420	Capacitor, Elect	10uF	40V	SRA-VB	Chemi-Con	17318
C422 , C423	Capacitor, Ceramic	1,5n		EDPT06ROZ767P1	Roederstein	17387
C425 - C427	Capacitor, Ceramic	390p	63V	ROZ744.11	Roederstein	17361
C430	Capacitor, Elect	10uF	40V	SRA-VB	Chemi-Con	17318
C431	Capacitor, Ceramic	0,1uF	63V	Z5U	Sprague	17422
C432	Capacitor, Ceramic	22nF	63V	ROY767.11	Roederstein	17352

POS	BESCHREIBUNG	WERT	TYPE	HERSTELLER	ARTIKEL
	Display-frame		1019HL+R/1034HL/ 1039HL	RTW	165034
	Fixing-part		1019HL+R/1034HL/ 1039HL	RTW	16537**
	PCB-Assy Keyboard		1119E+ER/1134E/ 1139E/1019HL+R 1034HL/1039HL	RTW	134661
	PCB-Assy Switch		1019HL+R/1034HL/ 1039HL	RTW	13731
	Scale, sandwich		1019HL+R	RTW	167161
	Scale-Carriersheet		1019HL+R 1034HL/1039HL	RTW	165719**
	Bar-Graph-Display		201 Segments	RTW	17562

POS	BESCHREIBUNG	WERT	TYPE	HERSTELLER	ARTIKEL
	Display-frame		1019HL+R/1034HL/ 1039HL	RTW	165034
	Fixing-part		1019HL+R/1034HL/ 1039HL	RTW	16537**
	PCB-Assy Keyboard		1119E+ER/1134E/ 1139E/1019HL+R 1034HL/1039HL	RTW	134661
	PCB-Assy Switch		1019HL+R/1034HL/ 1039HL	RTW	13731
	Scale, sandwich		1019HL+R	RTW	167161
	Scale-Carriersheet		1019HL+R 1034HL/1039HL	RTW	165719**
	Bar-Graph-Display		201 Segments RTW SP410-009	RTW	175623
	(for Serial no. > 5000)				

EG-Konformitätserklärung nach Artikel 10.1 der Richtlinie 89/336/EWG

Wir,

RTW GmbH & Co.KG
Elbeallee 19 · D-50765 Köln

erklären in alleiniger Verantwortung, daß das Produkt:

Peakmeter Typ 1019

auf die sich diese Erklärung bezieht, mit den folgenden Normen bzw. normativen Dokumenten übereinstimmt:

EN 50081-1: EN 55022 B, gestrahlt
EN 55022 B, leitungsgeführt

EN 50082-1: IEC 801-2
IEC 801-3
IEC 801-4

Dieser Erklärung liegen Prüfberichte nachfolgend aufgeführter Firmen zugrunde:

ELEKLUF T GmbH, Bonn, akkreditiertes Prüflabor
RTW GmbH & Co.KG, Köln

Datum und Unterschrift des Verantwortlichen:

01.09.95 *Hans Z. Kilius*

EC Declaration of Conformity Directive 89/336/EEC

We,

RTW GmbH & Co.KG
Elbeallee 19 · D-50765 Köln

declare under sole responsibility that the product:

Peakmeter Typ 1019

meet the intend of the Directive 89/336/EEC for Electromagnetic Compatibility. Compliance was demonstrated to the following specifications as listed in the official Journal of the European Communities:

EN 50081-1 Emissions: EN 55022 Radiated, Class B
EN 55022 Conducted, Class B

EN 50082-1 Immunity: IEC 801-2
IEC 801-3
IEC 801-4

The declaration is based on test reports of following companies:

ELEKLUFT GmbH, Bonn, accredited EMC laboratory
RTW GmbH & Co.KG, Köln

Date and signature of the responsible person:

01.09.95 *Jans Z. Wilmer*