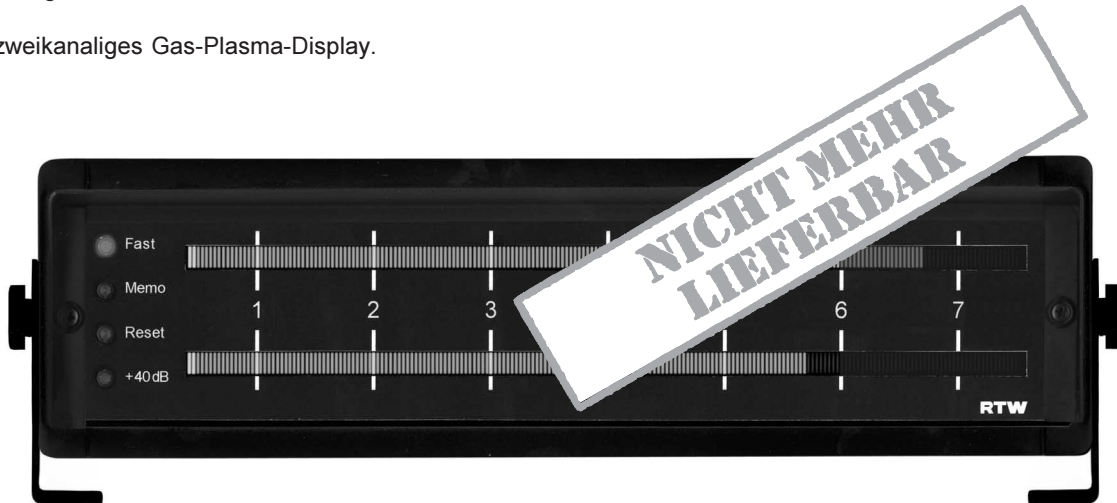


**Peakmeter**

Der Aussteuerungsmesser 1227B ist ein 323 x 110 mm Tischgerät.  
Anzeigeart: zweikanaliges Gas-Plasma-Display.



- Analog
- BRITISH
- Trafo-sym.
- 10 ms/1 ms
- Skala 254 mm
- 
- +40 dB/Memo

**TECHNISCHE DATEN**

**Allgemeines**

**Betriebsspannung:** 230 - 240/115 V ±10 % oder +24 V DC ± 10 % oder ±15 V DC ± 10 %

**Stromaufnahme:** max. 300 mA bei 24 V

**Gewicht:** ca. 2400 g

**Abmessungen:** 323 x 110 mm, Ø 100 mm

**Betriebstemperaturbereich:** +5° bis +45° Celsius

**Anschlußsteckverbinder:** 2 XLR-Eingangsbuchsen  
8-pol. DIN Fernbedienungsbuchse  
Kaltgerätestecker zur Netzversorgung

**Bedienungselemente:**

- Taste zur 40 dB-Empfindlichkeitssteigerung
- Taste zur Anzeige des gespeicherten maximalen Spitzenwertes
- Taste zum Rücksetzen der Speicher
- Taste zum Ändern der Integrationszeit

**Statusanzeigen:**

- Fast-LED (kurze Integrationszeit)
- 40 dB-LED (Empfindlichkeitssteigerung)
- Memory-LED
- Memory-Reset-LED

**Integrationszeit:** 100 ms bei Anzeige "6"  
10 ms bei Anzeige "5,5"  
5 ms bei Anzeige "5"  
1,5 ms bei Anzeige "3,75"  
0,5 ms bei Anzeige "1,75"

**Rücklaufzeit:** 2,8 s für "7" bis "1"

**Skalenbereich:** "1" bis "7"

**Übersteuerungsbereich:** "6" bis "7"

**Skalenlänge:** 254 mm

**Anzeigeelemente:** 201 Segmente/Kanal

**Farbe der Anzeigeelemente:** bis "6" orange, bis "7" rot

**Meßgenauigkeit:** ±0,3 dB im Bereich von "1" bis "7"

**Lieferumfang**

- Peakmeter 1227B:**
- Netzanschlußkabel
  - 8-pol. Anschlußstecker
  - Bedienungsanleitung

**Bestellnummer: 1227B**

**Peakmeter**

**Anzeigenorm:** BRITISH

**Eingangsempfindlichkeit für Anzeige 6:** +8 dBu

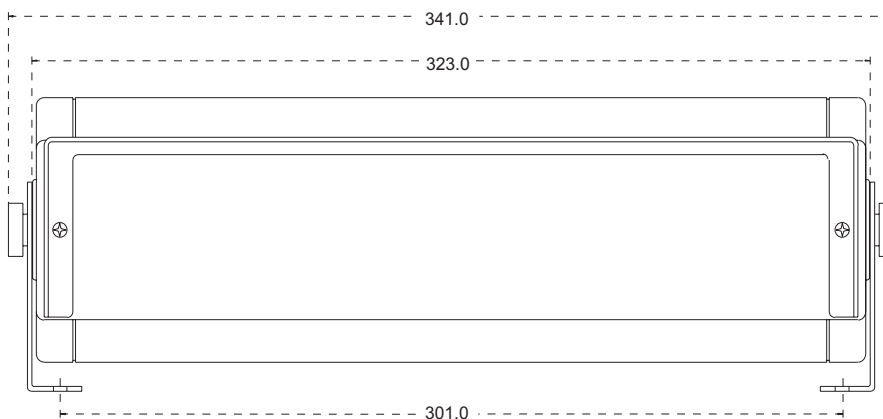
**Max. Eingangsspegel:** +21 dBu

**Einstellbereich der Eingangsempfindlichkeit:** 0 dBu bis +18 dBu

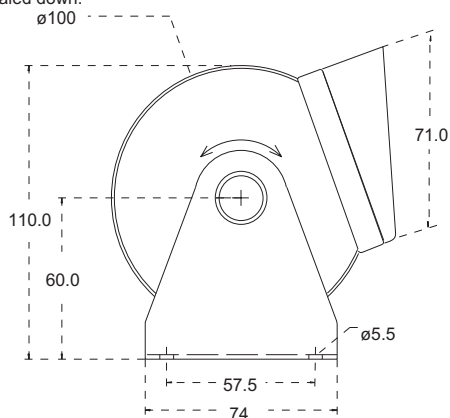
**Eingänge:** trafosymmetrisch, erdfrei

**Unsymmetriedämpfung:** > 60 dB

**Eingangswiderstand:** > 10 kΩ (30 Hz bis 20 kHz)



Abmessungen in Millimeter: Darstellungsgröße reduziert.  
Dimensions in mm, scaled down.



**ANSCHLUSSBELEGUNG**

Das Gerät verfügt über vier Anschlußbuchsen:

XLR-Buchsen L+R

Symmetrischer Anschluß:	Pin1	Gehäuse
	Pin2	heiß
	Pin3	kalt

8-polige DIN-Buchse mit folgender Belegung:



- Pin 1 - Externer Skalierungsumschalter
- Pin 2 - 0 V
- Pin 3 -
- Pin 4 - +24 V
- Pin 5 - Externe Fast-Taste
- Pin 6 - Externe Gain-Taste
- Pin 7 - Externe Memory-Anzeige-Taste
- Pin 8 - Externe Memory-Reset-Taste

Europa-Netzbuchse mit 230 - 240 V/115 V (50/60 Hz)

**FARBEN**

RAL 9011 Graphitschwarz

**LIEFERBARES ZUBEHÖR**



19" - 3HE-Blende  
Best.-Nr. 12995

Technische Änderungen vorbehalten 03/2004