

**Peakmeter**

Der Aussteuerungsmesser 1252DIG-B ist ein 207 x 41 x 141 mm Tischgerät.  
Anzeigeart: zweikanaliges Gas-Plasma-Display.



Schiebeskala: „digitale“ Skalierung (Sample)/  
„analoge“ Skalierung (British – 10 ms)

- Digital
- AES/EBU
- Trafo-sym.
- Sample/10 ms
- dB FS/British
- Skala 127 mm
- 

**TECHNISCHE DATEN**

**Allgemeines**

Betriebsspannung: 230 - 240/115 V 50/60 Hz  
 Netzsicherung: 230 V AC 50 mA träge  
 110 V AC 100 mA träge  
 Gewicht: ca. 1000 g  
 Abmessungen: 207 x 41 x 141 mm  
 Betriebstemperaturbereich: +5° bis +45° Celsius  
 Anschlußsteckverbinder:  
 1 XLR-Eingangsbuchse  
 1 XLR-Ausgangsstecker  
 1 Cinch-Eingangsbuchse  
 1 optischer Eingang TOSLINK  
 Kaltgerätestecker für Netzversorgung  
 Bedienungselemente:  
 • Schiebescala

Overload Anzeige: 1 Leuchtdiode pro Kanal  
 Ansprechpegel der codierbar  
 Overload LED: Fullscale, Fullscale-1, Fullscale-2, -0,1 dB,  
 -0,2 dB, -0,5 dB, -1 dB, -2 dB, -3 dB, -4 dB,  
 -5 dB, -6 dB, -7 dB, -8dB, -9 dB, -10 dB  
 Overload Wiederholrate: 1 bis 15 Samples  
 (0 = Overload OFF)  
 Samplingfrequenz: 27 kHz bis 55 kHz  
 DC/HP-Filter: ein-/ausschaltbar mit internem  
 Codierstecker  
 Grenzfrequenz: 5 Hz

**Peakmeter**

Skalenlänge: 127 mm (5 inches)  
 Anzahl der Anzeigeelemente: 201 Segmente/Kanal  
 Farbe der Anzeigeelemente: orange  
 Modus 'Digitalskalierung'  
 Skalenteilung: 0 dB bis -60 dB  
 Skalenmarken hellgesteuert: -10, -15, -20, -30, -40, -50 dB  
 Headroombereich hellgesteuert, codierbar: in 1 dB Schritten zwischen -15 dB und -6 dB  
 Ansprechverhalten: Sample  
 Rücklaufzeit: 1,5 s für 20 dB und 2,5 s für 40 dB  
 Modus 'British-Skalierung'  
 Skalenteilung: 1 bis 7  
 Ansprechverhalten: 100 ms bei Anzeige "6"  
 10 ms bei Anzeige "5,5"  
 5 ms bei Anzeige "5"  
 1,5 ms bei Anzeige "3,75"  
 0,5 ms bei Anzeige "1,75"  
 Rücklaufzeit: 2,8 s für "7" bis "1"

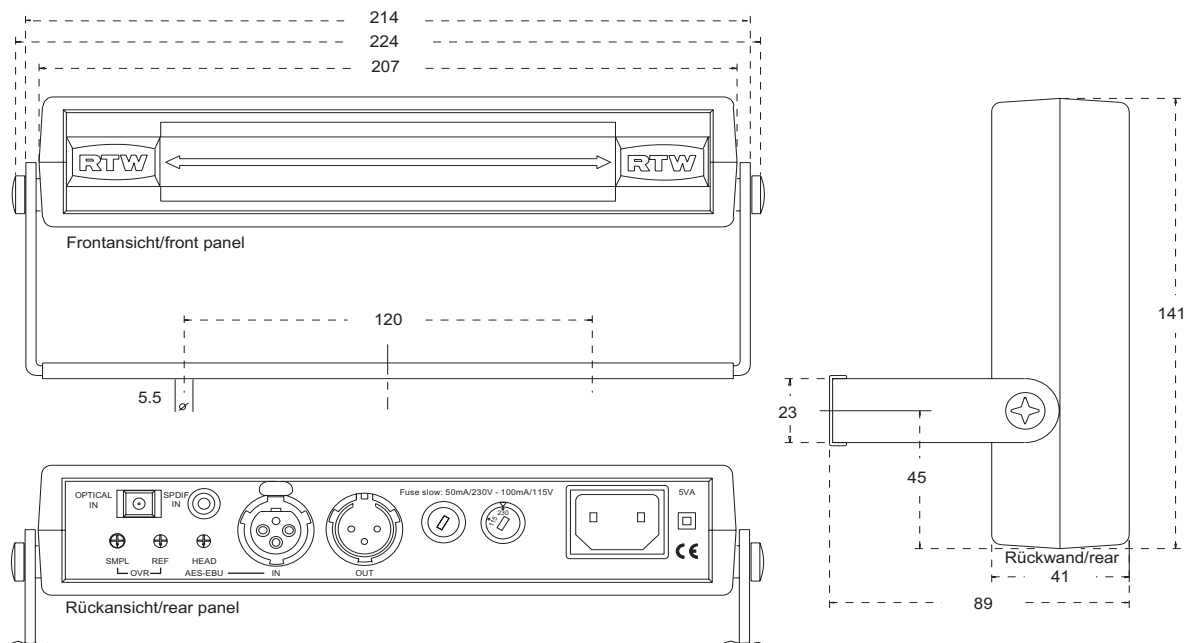
**Ein- und Ausgänge**

Signaleingänge: AES/EBU Digitalformat, trafosymmetrisch  
 110 Ω, (intern codierbar: mit/ohne Terminierung)  
 SPDIF Digitalformat, unsymmetrisch, 75 Ω  
 Signalausgang: SPDIF elektrisch + optisch  
 Digitalsignal, durchgeschleiftes Eingangssignal, trafosymmetrisch, 110 Ω

**Lieferumfang**

- Peakmeter 1252DIG-B:
- Netzanschlusskabel
  - Bedienungsanleitung

**Bestellnummer: 1252DIG-B**



Abmessungen in Millimeter: Darstellung reduziert. Skalen variieren je nach Gerätetyp  
 Dimensions in mm. Size reduced. Scales varv depending on tvoe.

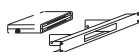
**ANSCHLUSSBELEGUNG**

- AES/EBU-Signaleingang: XLR-f
  - Pin1 = Gehäuse
  - Pin 2 = AES/EBU in (+)
  - Pin 3 = AES/EBU in (-)
  
- Signalausgang: XLR-m
  - Pin1 = Gehäuse
  - Pin 2 = AES/EBU out (+)
  - Pin 3 = AES/EBU out (-)
  
- SPDIF-Signaleingang: Cinch-Buchse Pin center = SPDIF in
- OPTICAL-Signaleingang: TOSHIBA-Toslink
  
- Netzeinbaustecker: nach IEC320/C18

**SKALENFARBEN**

RAL 9011 Graphitschwarz

**LIEFERBARES ZUBEHÖR**



19"/1HE-Blende  
 Best.-Nr. 12991

19"/1HE-Blende  
 Best.-Nr. 12992

19"/1HE-Blende  
 Best.-Nr. 12961

Technische Änderungen vorbehalten 03/2004