

## KURZBESCHREIBUNG

### Peakmeter

Der Aussteuerungsmesser 1204A ist ein Tischgerät mit schwenkbarem Displayteil.  
Anzeigeart: zweikanaliges, fein auflösendes LED-Display.

### Peakholdanzeige

Spitzenwerte können mit zwei Segmenten wahlweise mit manueller oder automatischer Rücksetzung angezeigt werden.

### Loudnessanzeige

Dem Peakmeter kann eine Loudnessanzeige zugeschaltet werden. Analog zu den Vorgängen im menschlichen Gehör werden die beiden dominierenden Tonsignalparameter Frequenz und Impuls einer hörphysiologischen Bewertung unterworfen und dargestellt.

### Korrelationsgradanzeige

Ein dreifarbiges Display signalisiert die Phasenbeziehungen von Stereosignalen.

## DATENBLATT PEAKMETER 1204A 1204A-BL, 1204A-SW



Analog/DIN

Elektr.-sym.

10 / 1 / 0.1 ms

Correlator

Peakhold

+20 dB/Memo

Loudness

## TECHNISCHE DATEN

### Allgemeines

Betriebsspannung: 24 V DC 210 mA  
Gewicht: ca. 540 g  
Abmessungen: 168 x 94,5 x 80,5 mm  
Betriebstemperaturbereich: +5° bis +45° Celsius  
NF-Anschlußkabel: Länge 2m mit 2 XLR-Kupplungen  
DC-Anschlusskabel: Länge 2m mit 4-pol. Renkstecker  
Bedienungselemente: 5 Tasten

### Zusatzanzeigen:

- MEMO (S1)
- GAIN (S2)
- RESET (S3)
- LOUD (SET)
- PHOLD (NEXT)
- Gain
- Cal
- 1 ms
- 0,1 ms
- M1
- M2

### Peakmeter

Anzeigenorm: DIN  
Skalenlänge: 111 mm  
Anzeigeelemente: 106 LED Segmente/Kanal  
Skalenbereich: -50 dB bis +5 dB  
Übersteuerungsbereich: 0 dB bis +5 dB  
Farbe der Anzeigeelemente: bis 0 dB gelb, 0 bis +5 dB rot  
Meßgenauigkeit:  $\pm 0,33$  dB im Bereich -10 dB bis +5 dB  
 $\pm 1,0$  dB im Bereich -40 dB bis -10 dB  
Integrationszeit: 10 msec, 1msec oder 0,1 msec  
Rücklaufzeit: 1,5 s für 20 dB

### Korrelationsgradanzeige

Skalenbereich: -1 r bis +1 r  
Skalenlänge: 27 mm  
Anzeigeelemente: 26-Segment LED-Display  
Anzeigefarbe: rot -1 r bis -0,2 r  
gelb 0 r  
grün +0,2 r bis +1 r

### Loudnessanzeige

Darstellung: Spot mit vier grünen Segmenten  
Frequenzbewertung: 3 Filterstufen pro Kanal  
Detektor: True-RMS  
  
**XLR-Eingangsbuchsen:** elektronisch symmetrisch  
Maximaler Eingangspegel: +21 dBu  
Eingangsempfindlichkeit für 0 dB Anzeige: +6 dBu (1,55 V)  
Einstellbereich für 0 dB Anzeige per Menü: -18 dB bis +2 dB (bezogen auf intern eingestelltem Pegel, Standard: +6 dBu)  
Unsymmetriedämpfung: > 40 dB  
Eingangswiderstand: > 40 k $\Omega$  (30 Hz bis 20 kHz)

### Lieferumfang

Peakmeter 1204A  
Lichtgrau RAL 7035

- Netzteil
- Bedienungsanleitung

**Bestellnummer: 1204A**

Peakmeter 1204A-BL  
Violettblau RAL 5000

- Netzteil
- Bedienungsanleitung

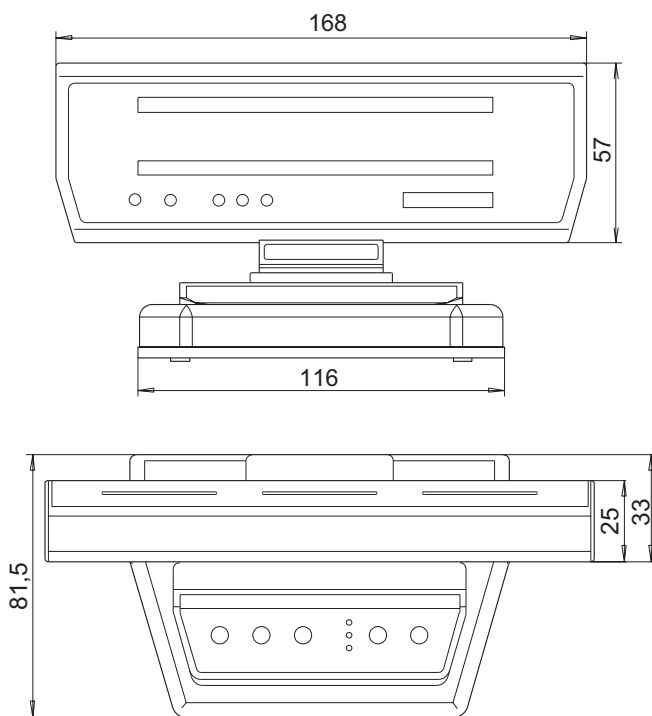
**Bestellnummer: 1204A-BL**

Peakmeter 1204A-SW  
Verkehrsschwarz RAL 9017

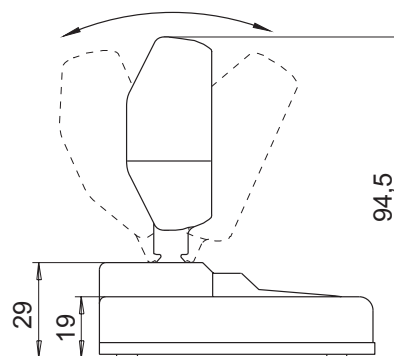
- Netzteil
- Bedienungsanleitung

**Bestellnummer: 1204A-SW**

## ABMESSUNGEN



## PEAKMETER 1204A 1204A-BL, 1204A-SW



Abmessungen in mm. Darstellungsgröße reduziert.  
Dimensions in mm, scaled down.

## ANSCHLUSSBELEGUNG

Das Gerät verfügt über 2 NF-Anschlüsse:

XLR-Kupplung L + R

Symmetrischer Anschluß:

Pin 1	Gehäuse
Pin 2	heiß
Pin 3	kalt

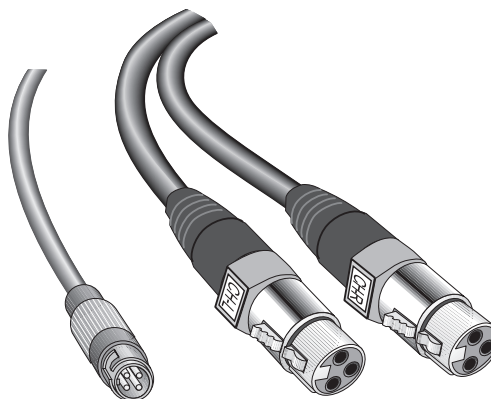
Unsymmetrischer Anschluß:

Pin 1+3	kalt
(verbunden)	
Pin 2	heiß

## Spannungsversorgung

Pinbelegung:

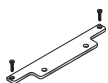
1-2	+24 V	3	1
3-4	0 V	4	2



## FARBEN

Gehäuse	RAL 7035 Lichtgrau	Skala	RAL 5000 Violettblau/7035 Lichtgrau (1204A)
Gehäuse	RAL 5000 Violettblau	Skala	RAL 5000 Violettblau/7035 Lichtgrau (1204A-BL)
Gehäuse	RAL 9017 Verkehrsschwarz	Skala	RAL 7011 Eisengrau/7040 Fenstergrau (1204A-SW)

## LIEFERBARES ZUBEHÖR



Anschraubkit  
Best.-Nr. 13717

Technische Änderungen vorbehalten 03/2004