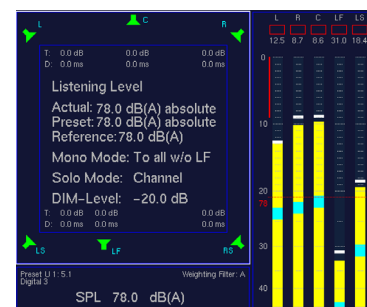


Datenblatt

SurroundControl 31900 Serie



1 | Übersicht



1 | Remote Control 30050
2 | SurroundControl 31900
3 | Remote Display 30010 (optional)

8-Kanal-Monitoring-Controller ▪ **Surround-Sound-Analyzer** ▪ **Loudness** ▪ **Loudness Leq** ▪ **LRA** ▪ **PPM** ▪ **Dialnorm**
Vektorskop ▪ **Korrelator** ▪ **RTA** ▪ **Downmix** ▪ **AES3 Status** ▪ **SPL-Meter** ▪ **BLITS** ▪ **3G-SDI** ▪ **Dolby®-Decoder**



Die einzigartige Kombination der leistungsstarken Messfunktionen der RTW Surround-Sichtgeräte mit den Steuerfunktionen eines 8-Kanal-Monitoring-Controllers und den Funktionen eines Routers bietet in einem 19"/1HE-Gehäuse ein vielseitiges Werkzeug für die umfassende mess-

technische und akustische Surround-Signalüberwachung. Alle Funktionen werden über die Remote Control 30050 gesteuert. Die Anzeige erfolgt auf dem optionalen RTW Remote Display 30010 (VGA-Display mit Steuertasten) oder einem herkömmlicher VGA-Monitor.

Monitoring Controller:

8-Kanal-Lautstärksteller mit Preset, Solo, Cut, Phase, Kanaltausch, Mono, Trim, Delay, Dim, Downmix-Matrix, Signal-Routing, Testsignal- und BLITS-/EBU-Generator

Metering:

Multistandard-PPM/True-Peak bis 7.1, Lautstärke-Anzeige, Loudness-Meter gem. aktueller Standards (Einzelkanal-, Momentan-, Kurzzeit-, Integrated-Messung), LRA, Chart-Recorder, Surround-Sound-Analyzer, 10-fach Korrelator mit LFE-Modus, 1/3- und 1/6-Oktav RTA, Downmix-Meter, 2- und 4-Kanal-Audio-Vektorskop, SPL-Meter, Dialnorm-Meter, AES3-Status-Monitor, BLITS-Analysator

2 | Zubehör



8-fach Adapterkabel, 4 m

1186

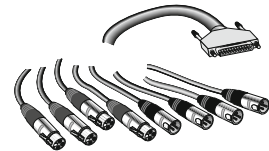
- von 25-pol. Sub-D-Anschluss auf 8 XLR-F-Kupplungen
- für Anschlüsse „Meter In analog“ und „Analog In“



8-fach Adapterkabel, 4 m

1163

- von 25-pol. Sub-D-Anschluss auf 8 XLR-M-Kupplungen
- für Anschluss „Analog Out“



8-fach Adapterkabel, 4 m

1167

- von 25-pol. Sub-D-Anschluss auf 4 XLR-F- und 4 XLR-M-Kupplungen
- für Anschlüsse „Digital In/Out“



SurroundControl 31900 Serie
19"/1HE-Basiseinheit incl. Remote Control 30050



Mess-Mikrofon MM1

13720

- 3-pol. XLR-M-Kupplung
- zur SPL-Messung über „MIC In“- Anschluss auf der Vorderseite

Remote Display

30010

- 8,4"-VGA-Farb-TFT-Monitor (640 x 480 Pixel)
- Funktionstasten auf der Vorderseite
- Netzadapter und 5 m VGA-Verbindungskabel (alle Pins belegt) enthalten

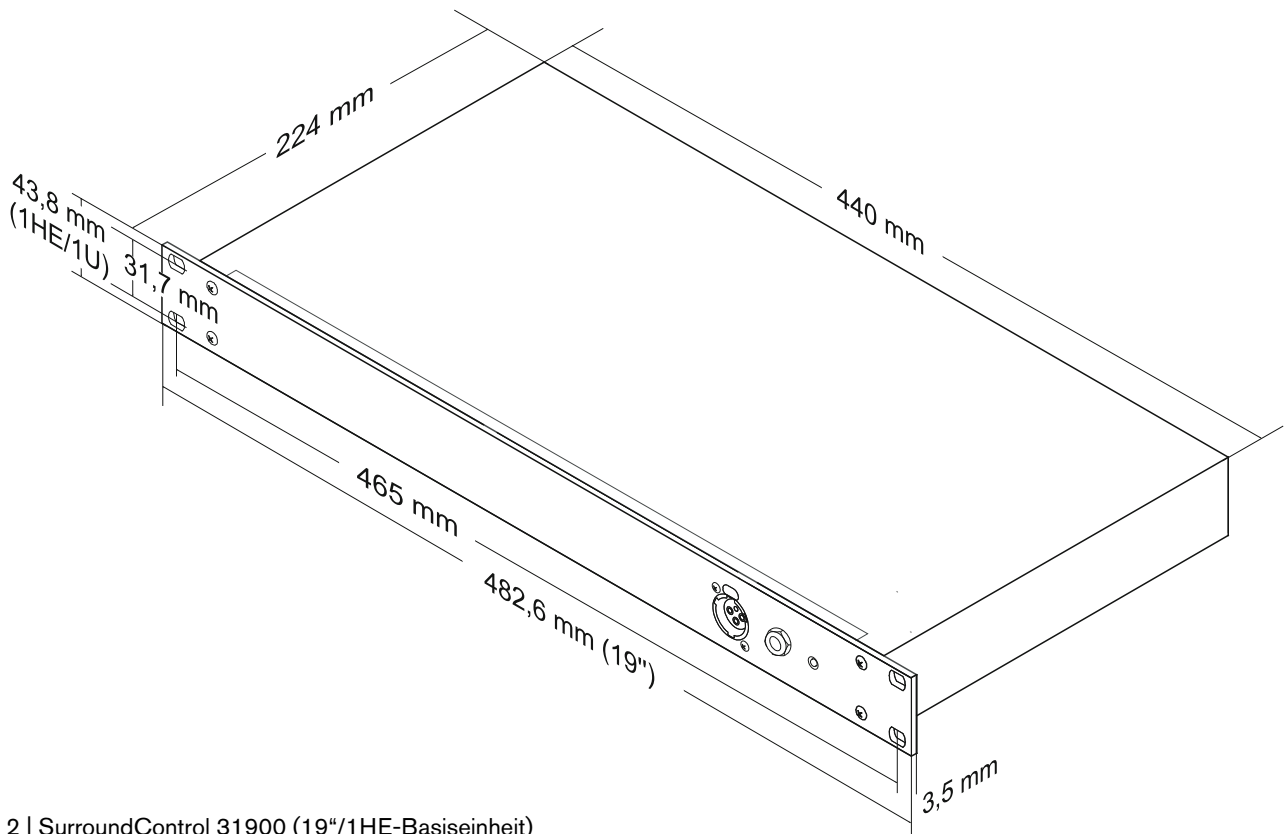
Remote Control

30050

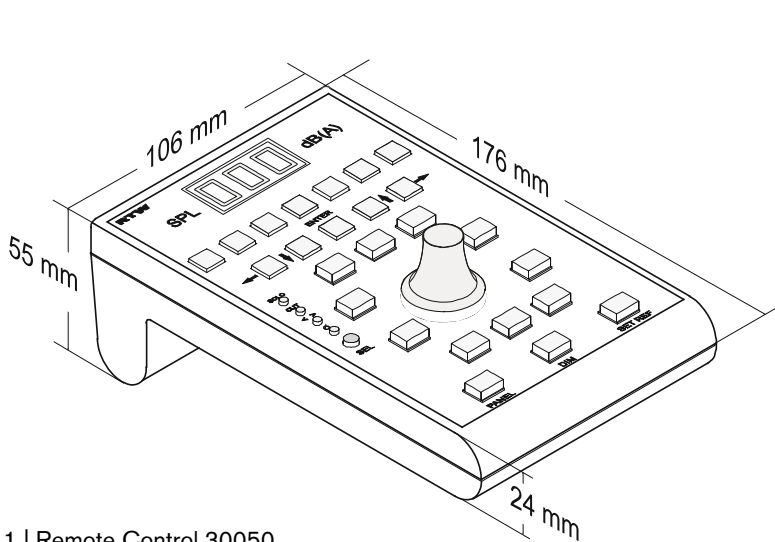
- 9-pol. Sub-D-M-Stecker,
- 5 m Kabel fest angeschlagen
- intern adressierbar

© 05/2013 | Technische Änderungen vorbehalten.

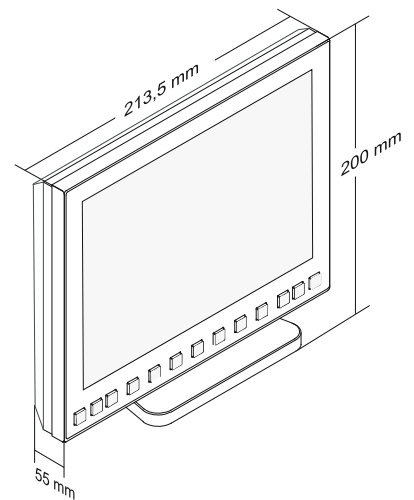
3 | Abmessungen



2 | SurroundControl 31900 (19"/1HE-Basiseinheit)



1 | Remote Control 30050



3 | Remote Display 30010 (optional)

© 05/2013 | Technische Änderungen vorbehalten.

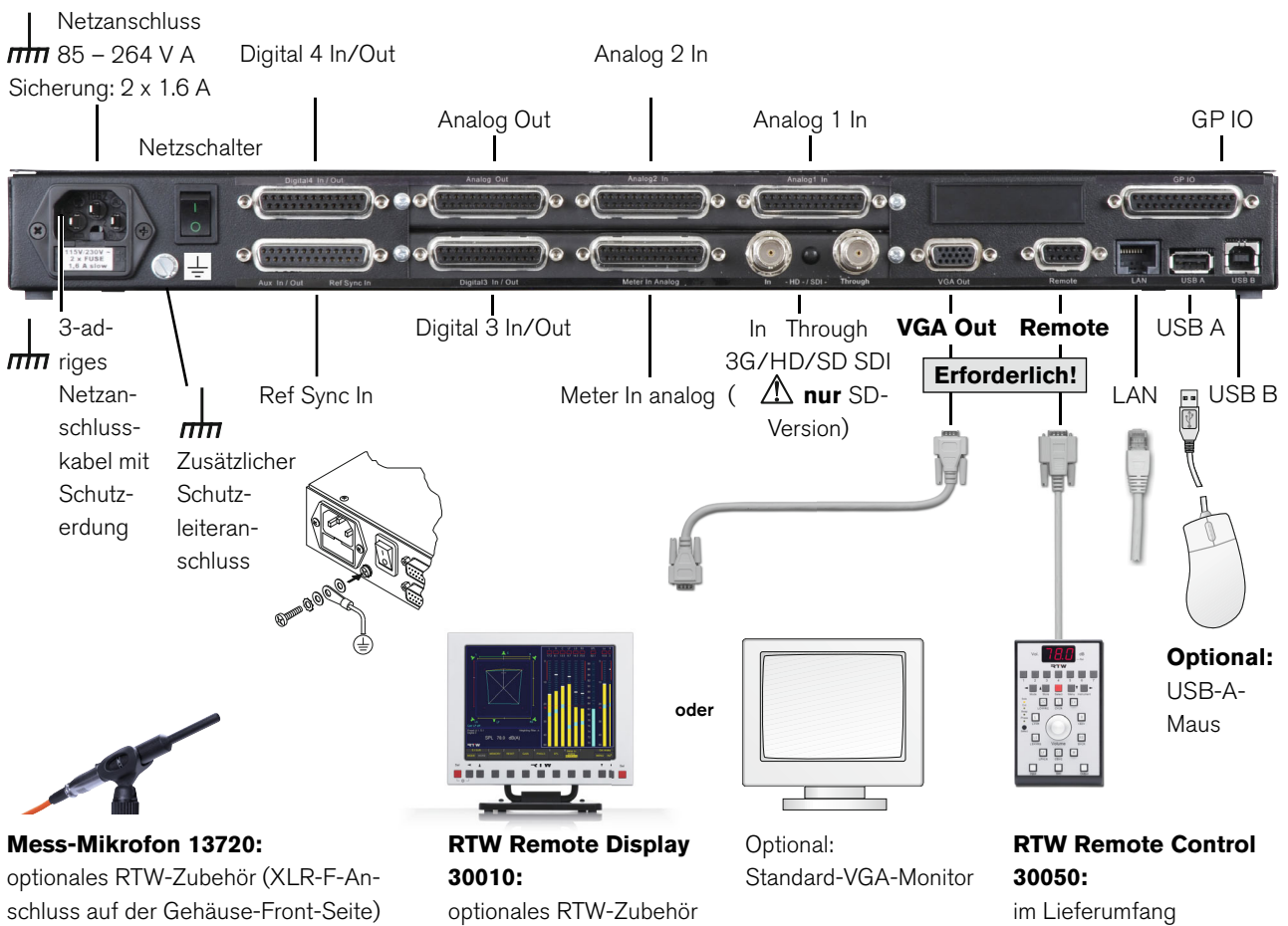
4 | Anschlüsse

4.1 | Anschlussverbindungen



ACHTUNG!

Der Betrieb ohne Schutzerdung ist nicht zulässig! Verwenden Sie ein 3-adriges Netzkabel mit Schutzerdung!
Beim Einbau in 19"-Racks muss gemäß EN 61010 ein zusätzlicher Schutzleiteranschluss ausgeführt werden!

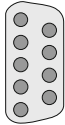


© 05/2013 | Technische Änderungen vorbehalten.

4.2 | Pin-Belegung

„Remote“ (9-pol. Sub-D-F, nur für Remote Control 30050)

Pin: Funktion:

1	Vcc +24 V DC	Pin 1		Pin 6
2	nicht belegen, für zukünftige Nutzung	Pin 2		Pin 7
3	Tx +	Pin 3		Pin 8
4	Rx -	Pin 4		Pin 9
5	GND	Pin 5		
6	GND		(Außenansicht der Einbaubuchse)	
7	Tx -			
8	Rx +			
9	nicht belegen, für zukünftige Nutzung			



HINWEIS- Die Gesamtkabellänge aller angeschlossenen Remote Control 30050 ist 25 m und darf nicht überschritten werden!

„USB-A“

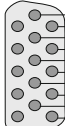
Standard-USB-1.1-Schnittstelle zum Anschluss einer Computer-Maus

„LAN“

RJ-45-Standard-Netzwerkanschluss

„VGA Out“ (15-pol. Sub-D-F)

Pin: Funktion:

1	R Video-Signal	Pin 1		Pin 6	Pin 11
2	G	Pin 2		Pin 7	Pin 12
3	B	Pin 3		Pin 8	Pin 13
4	für zukünftige Nutzung	Pin 4		Pin 9	Pin 14
5	GND	Pin 5		Pin 10	Pin 15
6	GND		(Außenansicht der Einbaubuchse)		
7	GND				
8	GND				
9	für zukünftige Nutzung				
10	GND				
11	Tx - Remote Display 30010				
12	Rx - Remote Display 30010				
13	H-sync				
14	V-sync				
15	für zukünftige Nutzung				



HINWEIS - Die Länge des VGA-Kabels beträgt max. 10 bis 15 m! Beim Anschluss des RTW Remote Display 30010 müssen alle Adern im Verbindungskabel belegt sein!

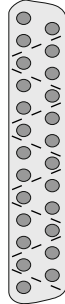
„MIC In“ (3-pol. XLR-F)

Pin: Funktion:

1	Schirm/Gehäuse		Pin 1
2	+, heiß		Pin 2
3	-, kalt		Pin 3
		(Außenansicht der Einbaubuchse)	

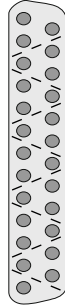
„Meter In analog“, „Analog 1 In“, „Analog 2 In“ (25-pol. Sub-D-F)

Pin: Funktion:

1	Eingang Analog 8 (+, heiß)		Pin 14	
14	Eingang Analog 8 (-, kalt)		Pin 15	
2	Schirm/Gehäuse		Pin 16	
15	Eingang Analog 7 (+, heiß)		Pin 17	
3	Eingang Analog 7 (-, kalt)		Pin 18	
16	Schirm/Gehäuse		Pin 19	
4	Eingang Analog 6 (+, heiß)		Pin 20	
17	Eingang Analog 6 (-, kalt)		Pin 21	
5	Schirm/Gehäuse		Pin 22	
18	Eingang Analog 5 (+, heiß)		Pin 23	
6	Eingang Analog 5 (-, kalt)		Pin 24	
19	Schirm/Gehäuse		Pin 25	
7	Eingang Analog 4 (+, heiß)		(Außenansicht der Einbaubuchse)	
20	Eingang Analog 4 (-, kalt)			
8	Schirm/Gehäuse			
21	Eingang Analog 3 (+, heiß)			
9	Eingang Analog 3 (-, kalt)			
22	Schirm/Gehäuse			
10	Eingang Analog 2 (+, heiß)			
23	Eingang Analog 2 (-, kalt)			
11	Schirm/Gehäuse			
24	Eingang Analog 1 (+, heiß)			
12	Eingang Analog 1 (-, kalt)			
25	Schirm/Gehäuse			

„Analog Out“ (25-pol. Sub-D-F)

Pin: Funktion:

1	Ausgang Analog 8 (+, heiß)		Pin 14	
14	Ausgang Analog 8 (-, kalt)		Pin 15	
2	Schirm/Gehäuse		Pin 16	
15	Ausgang Analog 7 (+, heiß)		Pin 17	
3	Ausgang Analog 7 (-, kalt)		Pin 18	
16	Schirm/Gehäuse		Pin 19	
4	Ausgang Analog 6 (+, heiß)		Pin 20	
17	Ausgang Analog 6 (-, kalt)		Pin 21	
5	Schirm/Gehäuse		Pin 22	
18	Ausgang Analog 5 (+, heiß)		Pin 23	
6	Ausgang Analog 5 (-, kalt)		Pin 24	
19	Schirm/Gehäuse		Pin 25	
7	Ausgang Analog 4 (+, heiß)		(Außenansicht der Einbaubuchse)	
20	Ausgang Analog 4 (-, kalt)			
8	Schirm/Gehäuse			
21	Ausgang Analog 3 (+, heiß)			
9	Ausgang Analog 3 (-, kalt)			
22	Schirm/Gehäuse			
10	Ausgang Analog 2 (+, heiß)			
23	Ausgang Analog 2 (-, kalt)			
11	Schirm/Gehäuse			
24	Ausgang Analog 1 (+, heiß)			
12	Ausgang Analog 1 (-, kalt)			
25	Schirm/Gehäuse			



Pin-Belegung (Fortsetzung)

„Digital 3 In/Out“, „Digital 4 In/Out“ (25-pol. Sub-D-F)

Pin: Funktion:

1	Audio-Ausgang digital 4 (+, heiß)	Pin 1		Pin 14
14	Audio-Ausgang digital 4 (-, kalt)	Pin 2		Pin 15
2	Schirm/Gehäuse	Pin 3		Pin 16
15	Audio-Ausgang digital 3 (+, heiß)	Pin 4		Pin 17
3	Audio-Ausgang digital 3 (-, kalt)	Pin 5		Pin 18
16	Schirm/Gehäuse	Pin 6		Pin 19
4	Audio-Ausgang digital 2 (+, heiß)	Pin 7		Pin 20
17	Audio-Ausgang digital 2 (-, kalt)	Pin 8		Pin 21
5	Schirm/Gehäuse	Pin 9		Pin 22
18	Audio-Ausgang digital 1 (+, heiß)	Pin 10		Pin 23
6	Audio-Ausgang digital 1 (-, kalt)	Pin 11		Pin 24
19	Schirm/Gehäuse	Pin 12		Pin 25
7	Audio-Eingang digital 4 (+, heiß)			
20	Audio-Eingang digital 4 (-, kalt)			
8	Schirm/Gehäuse			
21	Audio-Eingang digital 3 (+, heiß)			
9	Audio-Eingang digital 3 (-, kalt)			
22	Schirm/Gehäuse			
10	Audio-Eingang digital 2 (+, heiß)			
23	Audio-Eingang digital 2 (-, kalt)			
11	Schirm/Gehäuse			
24	Audio-Eingang digital 1 (+, heiß)			
12	Audio-Eingang digital 1 (-, kalt)			
25	Schirm/Gehäuse			

(Außenansicht der Einbaubuchse)



HINWEIS - Die AES3-Eingänge sind fest mit 110 Ω terminiert.

„GP IO“ (General-purpose Eingang/Ausgang) (25-pol. Sub-D-F)

Pin: Funktion:

1	IN	Funktionstaste 1	Pin 1		Pin 14
2	IN	Funktionstaste 2	Pin 2		Pin 15
3	IN	Funktionstaste 3	Pin 3		Pin 16
4	IN	Funktionstaste 4	Pin 4		Pin 17
5	IN	Funktionstaste 5	Pin 5		Pin 18
6	IN	Funktionstaste 6	Pin 6		Pin 19
7	IN	Funktionstaste 7	Pin 7		Pin 20
8	IN	Steuertaste „MODE“	Pin 8		Pin 21
9	IN	Steuertaste „MENU“	Pin 9		Pin 22
10	IN	Steuertaste „MORE“	Pin 10		Pin 23
11	IN	Steuertaste „INSTRUMENT“	Pin 11		Pin 24
12	IN	Wahl-Taste „SELECT“	Pin 12		Pin 25
13	IN	Steuertaste „Input“	Pin 13		
14	IN	Steuertaste „DIM“			
15	IN	Steuertaste „Output“			
16	IN	Steuertaste „Mute“			
17	OUT	Ausgang 1			
18	OUT	Ausgang 2			
19	OUT	Ausgang 3			
20	OUT	Ausgang 4			
21	OUT	Ausgang 5			
22	OUT	Ausgang 6			
23	OUT	Ausgang 7			
24	OUT	Ausgang 8			
25		Gemeinsames Schaltpotential und Schirm/Gehäuse			

(Außenansicht der Einbaubuchse)



HINWEIS - Zur Auslösung der Funktion werden die einzelnen Pins gegen Pin 25 geschaltet. Alle „GP IO“-Eingänge sind „active low“. Alle „GP IO“-Ausgänge sind werkseitig „active low“ gesetzt, Status und Funktion können geändert werden. Ausführliche Informationen dazu finden Sie im Abschnitt **Externe Steuerung über die „GP IO“-Schnittstelle** in der PDF-Version der Bedienungsanleitung.

„Ref Sync In“ (25-pol. Sub-D-F)

Pin: Funktion:

1	für zukünftige Nutzung	Pin 1		Pin 14
14	für zukünftige Nutzung	Pin 2		Pin 15
2	Schirm/Gehäuse	Pin 3		Pin 16
15	für zukünftige Nutzung	Pin 4		Pin 17
3	für zukünftige Nutzung	Pin 5		Pin 18
16	Schirm/Gehäuse	Pin 6		Pin 19
4	für zukünftige Nutzung	Pin 7		Pin 20
17	für zukünftige Nutzung	Pin 8		Pin 21
5	Schirm/Gehäuse	Pin 9		Pin 22
18	für zukünftige Nutzung	Pin 10		Pin 23
6	für zukünftige Nutzung	Pin 11		Pin 24
19	Schirm/Gehäuse	Pin 12		Pin 25
7	für zukünftige Nutzung			
20	für zukünftige Nutzung			
8	Schirm/Gehäuse			
21	für zukünftige Nutzung			
9	für zukünftige Nutzung			
22	Schirm/Gehäuse			
10	für zukünftige Nutzung			
23	für zukünftige Nutzung			
11	Schirm/Gehäuse			
24	Ref Sync In (AES3), (+, heiß)			
12	Ref Sync In (AES3), (-, kalt)			
25	Schirm/Gehäuse			

(Außenansicht der Einbaubuchse)



HINWEIS - Der AES3-Sync-Eingang ist fest mit 110 Ω terminiert.

„3G/HD/SD SDI In Through“ (BNC-F; nur SD-Version)

Pin: Funktion:

Pin: Signal
Ring: Schirm/Gehäuse

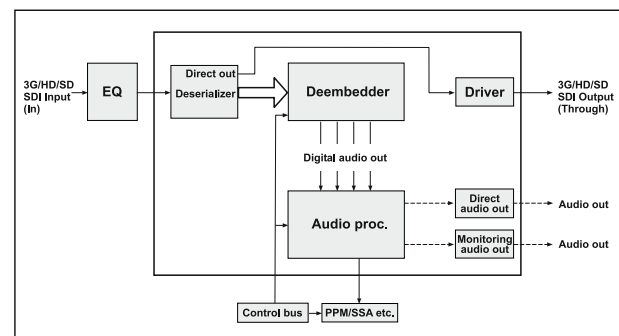


(Außenansicht der Einbaubuchse)



HINWEIS - Die „Through“-Buchse ist eine aktive, unbearbeitete Durchleitung des 3G/HD/SD-SDI-Eingangssignals.

Blockdiagramm der 3G/HD/SD-SDI-Schnittstelle



© 05/2013 | Technische Änderungen vorbehalten.

5 | Technische Daten

Allgemein

Stromversorgung:	85 bis 264 V AC
Netzspannung:	115/230 V AC (Bemessungswerte)
Netzfrequenz:	50/60 Hz (Bemessungswerte)
Höchste Leistung:	52 VA (Bemessungswert)
Anschlüsse:	1 x 9-pol. Sub-D-F (Remote) 1 x 15-pol. Sub-D-F (VGA out) 1 x LAN 1 x USB A, 1 x USB B 8 x 25-pol. Sub-D-F 1 x XLR-F (Messmikrofon) 1 x 6,35 mm Klinkebuchse (Kopfhörer) 2 x BNC (SDI: SD-Version)
Abmessungen:	19-Zoll/1HE-Einbaugeschäube, Tiefe 225 mm
Gewicht:	3,7 kg
Arbeitstemperaturbereich:	0° bis +45° C

Funktionen

- Multiformat-Surround-Peakmeter (5.1, 6.1, 7.1) mit True Peak
- 2-Kanal-Peakmeter mit True Peak
- Multi-Channel-Peakmeter mit True Peak
- Loudness-Meter gemäß aktuellen Standards
- Zuschaltbares LRA-Instrument
- Zuschaltbares SPL-Meter
- Surround-Sound-Analyzer
- 10-fach Multikorrelator mit LFE-Modus
- 1/3- und 1/6-Oktav Spektrumanalysator
- 2- und 4-Kanal-Audio-Vektorskop
- Dialnorm-Meter
- Downmix-Meter
- AES3-Statusmonitor
- 8-Kanal-Monitoring-Controller
- Audio-Test-Signal-Generator
- BLITS-Analysator und -Generator
- 3G/HD/SD-SDI-Deembedder (31900SD)
- Dolby® E-, Dolby® AC-3-, Dolby® DD+-Decoder (31900SD)
- Alarm-Funktionen

Analoge Eingänge

Metering:	8 analoge Eingänge, Sub-D-F-Einbaubuchse, 25-polig
Monitoring/Metering:	2 x 8 analoge Eingänge, Sub-D-F-Einbaubuchse, 25-polig
- Einstellbereich:	Level Offset per Software: ± 8 dB
- Max. Eingangspegel:	+24 dBu
- Impedanz:	> 10 k Ω , elektronisch symmetrisch
- Frequenzbereich:	20 Hz bis 22 kHz, $\pm 0,25$ dB bei 48 kHz
- THD+N:	< 105 dB bei 48 kHz
- Übersprechen:	< 105 dB (Frequenzbereich 22 Hz bis fs/2)
Messmikrofon-Eingang:	symmetrisch, Phantomspeisung abschaltbar, XLR-F-Einbaubuchse, für Messmikrofone mit Leerlaufübertragungsfaktor 15 mV/Pa bei 1 kHz

Digitale Eingänge

Monitoring/Metering:	2 x 4 AES3-Eingänge, Sub-D-F-Einbaubuchse, 25-polig, je 4 Ein- und 4 Ausgänge
3G/HD/SD-SDI (Option):	2 x BNC (In, Through: aktive unbearbeitete Durchleitung; nur SD-Version)
Externes Taktsignal:	AES3-Signal, trafo symmetrisch, Sub-D-F-Einbaubuchse, 25-polig
Abtastraten:	44.1, 48, 96 kHz, Taktanbindung über digitalen Signal- oder Referenz-Eingang

Analoge Ausgänge

Monitoring:	8 analoge Ausgänge, elektronisch symmetrisch, Sub-D-F-Einbaubuchse, 25-polig
- Max. Nennpegel:	für „0 dB FS“ einstellbar: <ul style="list-style-type: none">• EBU RP68 (+18 dBu),• ARD (+15 dBu);• SMPTE RP155 (+24 dBu)• User (+18 .. +24 dBu)
Frequenzbereich:	20 Hz bis 22 kHz, $\pm 0,25$ dB bei 48 kHz
- THD+N:	< 100 dB

Digitale Ausgänge

Monitoring:	2 x 4 AES3-Ausgänge, Sub-D-F-Einbaubuchse, 25-polig, je 4 Ein- und 4 Ausgänge
Abtastraten:	referenziert auf digitalen Eingang oder interner Takt, 44.1, 48, 96 kHz

Monitoring Controller

Lautstärkesteller:	Regelbereich > 85 dB, Mute, in dB(A) kalibrierbar
Kanal-Funktionen:	<ul style="list-style-type: none">• Solo,• Cut,• Phasentausch,• Mono (Mono-to-Center oder Mono-to-LR),• Seitentausch,• Center-to-LR,• Rear-to-Front,• LF-to-Front,• DIM• Mute
Kanal-Offset:	Pegel: ± 10 dB, Delay: 0 - 50 ms, einstellbar für jeden Kanal, unabhängig für beide Domänen, speicherbar in 5 Level/Delay Trim Sets
Downmix-Matrix:	2-Kanal-Mix des abgehörten Surround-Signals, 2-Kanal-Mix abgeleitet aus einem der digitalen Ein- oder Decoder-Ausgängen (2ch-Direct-Out), Mischkoeffizienten einstellbar für jeden Kanal (bei Verwendung der Downmix-Matrix)

Program Meter: Peak Program Meter (PPM)

Allgemein (PPM)

Eingangsquellen:	Meter in (analog) oder gewählter Monitoring-Eingang, analog/digital schaltbar
Surround-Peakmeter:	für alle Formate bis zu 7.1



Technische Daten (Fortsetzung)

Track-Layout :	einstellbar für 5.1-Surround: <ul style="list-style-type: none">▪ SMPTE-TV (ITU, SSF),▪ SMPTE-Film,▪ DTS,▪ Film (L, C, R, LF, LS, RS) einstellbar für 7.1 DD+: <ul style="list-style-type: none">▪ L, C, R, LS, RS, LSR, RSR, LFE▪ L, R, C, LFE, LS, RS, LSR, RSR
Multi-Channel Peakmeter:	bis zu 8 einzelne Kanäle oder bis zu 4 x 2-Kanal-Stereo-Paare
2-Kanal-Peakmeter:	für die definierten Stereo-Kanal-Paare L/R
zusätzliches 2-Kanal-PPM:	zuschalbar, für externe Signale oder intern generierte Lo-/Ro-Signale (2 Ch-Downmix),
SPL-Meter:	zuschalbar, Anzeige des aus den Einzelkanälen berechneten Gesamtschalldruckpegels
Anzeigen:	<ul style="list-style-type: none">▪ Spitzenpegel,▪ RMS-Pegel (Filter: linear, A, C, M, CCIR, K)▪ Peak-Hold,▪ Numerischer Wert des Peak-Hold-Pegels,▪ Digital Over
Funktionen:	<ul style="list-style-type: none">▪ Gain (+20 dB, +40 dB je nach Standard),▪ Peak-Hold ein/aus,▪ RMS ein/aus,▪ Memory,▪ Reset,▪ Alarm (Threshold Over, Silence)

Analoge Peakmeter (PPM)

Analoge Skalen:	<ul style="list-style-type: none">▪ DIN5dB,▪ DIN10dB,▪ Nordic (N9, IEC 268 Type I),▪ British (Type IIa, IEC 268-10A),▪ British (Type IIb, IEC 268-10A),▪ VU,▪ Zoom +/-10dB,▪ Zoom +/-1dB,▪ SMPTE 24 dB – abs▪ SMPTE 20 dB – rel▪ NHK
Integrationszeit:	entsprechend Standard oder 300 ms, 150 ms, 20 ms, 10 ms, 1 ms, 0,1 ms
Referenzpegel (PML):	<ul style="list-style-type: none">▪ entsprechend Standard: +6 dBu (DIN, Nordic), +8 dBu (British)▪ NHK: 0 dB bei System-Referenz-Pegel▪ SMPTE 24 dB – abs: 0 dB bei 0 dBu▪ SMPTE 20 dB – rel: 0 dB bei +4 dBu einstellbarer Offset (± 8 dB)

Digitale Peakmeter (PPM)

Wortbreite:	24 Bit
Digitale Skalen:	<ul style="list-style-type: none">▪ TP60 (+3 bis -60 dB)▪ TP20 (+3 bis -20 dB)▪ Dig60dB (0 dB FS bis -60 dB FS absolut)▪ Dig20dB (0 dB FS bis -20 dB FS absolut)▪ Dig+18dB.0dB (18 dB bis 0 dB relativ, 0 dB bei -18 dB FS)▪ Dig+18dB.0..-18dB (18 dB bis -18 dB rel., 0 dB bei -18 dB FS)▪ Dig+20.0..-40dB (20 dB bis -40 dB rel., 0 dB bei -20 dB FS)▪ ARD +9 dB bis -60 dB (0 dB bei -9 dB FS)▪ <q>DIN5dB,▪ <q>DIN10dB,▪ <q>Zoom +/-10dB▪ <q>Zoom +/-1dB (0 dB Beginn Headroom)▪ <q>Nordic (+6 dB Beginn Headroom)▪ <q>British IIa („6“ Beginn Headroom)▪ <q>British IIb (+8 dB Beginn Headroom)
Headroom:	einstellbar, 1-dB-Schritte von 0 bis -20 dBFS

Integrationszeit (Attack):	wie der jeweilige Standard oder wählbar: Sample, 150 ms, 20 ms, 10 ms, 1 ms, 0,1 ms
Zusatzverstärkung (Gain):	40 dB
Hochpassfilter:	Off, 5 Hz, 10 Hz, 20 Hz
Peak-Hold-Anzeige:	Integrationszeit Sample oder wie Pegelanzeige
Over-Anzeige (Clip):	
- Ansprechschwelle:	FS, FS-1LSB, FS-2LSB, -0.1 dBFS, -0.5 dBFS, -1 dBFS, -2 dBFS, -3 dBFS
- Ansprechzeit:	1 bis 15 Samples
- Wortbreite:	16 bis 24 Bit, einstellbar

Program Meter: Loudness Meter

Allgemein (Loudness)

Standards:	EBU R128, ITU-R BS.1770-2/1771, ATSC A/85, ARIB, Custom-Modus (anwenderdefiniert)
Anzeige:	<ul style="list-style-type: none">▪ vertikale Bargraphen für jeden Einzelkanal▪ M-Bargraph (Momentary - Summe der momentanen Loudness-Werte aller Kanäle über eine kurze Zeitspanne)▪ S-Bargraph (Shortterm - Kurzzeit-Loudness-Wert über ein einstellbares Zeitfenster, Summe der Momentary-Werte)▪ I-Bargraph (Integrated - Langzeit-Wert) unbegrenzt oder manuell gesteuert
Bargraph-Anzeige:	<ul style="list-style-type: none">▪ nur Loudness▪ Loudness + PPM
Numerische Anzeige:	für Shortterm (S) und Integrated (I) Werte
Chart-Anzeige:	für Momentary (M) und Shortterm (S) Werte
Bewertungsfiler:	K-Filter entsprechend ITU BS.1770
Alarm-Ansprechschwelle:	einstellbar, 0,5-Schritte von 0 bis 9
Alarm-Anzeigedauer:	1 s, 5 s (Vorgabe), oder manuelle Rückstellung

EBU R128

Skalen:	wählbar (EBU+9, EBU+18, EBU+9a, EBU +18a)
---------	---

ITU-R BS.1770-3/1771

Skalen:	wählbar (ITU+9, ITU0)
---------	-----------------------

ATSC A/85

Skalen:	wählbar (ITU+9, ATSC0, ATSC0a)
---------	--------------------------------

ARIB

Skalen:	ATSC0
---------	-------

Custom-Modus (anwenderdefiniert)

Skalen (Bereich/Target-Level):	<ul style="list-style-type: none">▪ EBU+9 (-18 bis +9 LU/-23 LUFS)▪ EBU+18 (-36 bis +18 LU/-23 LUFS)▪ EBU+9a (-41 bis -14 LUFS/-23 LUFS)▪ EBU+18a (-59 bis -5 LUFS/-23 LUFS)▪ EBU0 (-60 bis 0 LUFS/-23 LUFS)▪ ITU+9 (-18 bis +9 LU/-24 LKFS)▪ ITU0 (-30 bis 0 LKFS/-24 LKFS)▪ ATSC0 (-60 bis 0 LKFS/-24 LKFS)▪ ATSC0a (-30 bis 0 LKFS/-24 LKFS)
Referenzwert für „0“-Anzeige	
der LU-/LUFS-Skalen:	einstellbar, 1-dB-Schritte von -30 bis -10 LU/LUFS
LUFS-/LKFS-Headroom:	einstellbar, 1-dB-Schritte von 0 bis -30 LUFS/LKFS
Window Time Momentary:	wählbar: 200 ms, 300 ms, 400 ms, 500 ms, 600 ms, 700 ms, 800 ms, 900 ms, 1000 ms
Integrationszeit Short:	3 s, Zeitfenster einstellbar von 1 bis 20 s
Integrated Silence Gate:	-70,0 LUFS; einstellbar im Bereich von -80,0 LUFS bis -40,0 LUFS in 0,5-LUFS-Schritten, abschaltbar
Integrated Relative Gate:	-10,0 LU; einstellbar im Bereich von -40,0 LU bis 0 LU in 0,5-LU-Schritten, abschaltbar



Technische Daten (Fortsetzung)

- Pegelanpassung für die Summierung:
- 0,0 dB (L, R, C), einstellbar zwischen -3 und +3 dB in 0,5-dB-Schritten
 - +1,5 dB (LS, RS), einstellbar zwischen -3 und +3 dB in 0,5-dB-Schritten
 - Off (LFE), einstellbar: Off, 0 dB, 10 dB

Loudness Range Instrument (LRA)

- Anzeige: zuschaltbar
 Modus: wählbar: LRA Bar, MagicLRA, MagicLRA + I, MagicLRA + I + Num
 Skalenbereich: wählbar: 6 LU, 10 LU, 20 LU, 30 LU
 Kernbereich: 2 LU; einstellbar im Bereich von 1 bis 20 LU in 1-LU-Schritten
 Komfort-Zone: 4 LU; einstellbar im Bereich von 1 bis 20 LU in 1-LU-Schritten
 Alarmbereich: abhängig vom gewählten Skalenbereich und des Umfangs der Komfort-Zone
 Farben: für jeden Bereich individuell wählbar

SPL-Meter

- Messbereiche: Low: 50 – 78 dB(SPL)
 Mid: 70 – 98 dB(SPL)
 High: 90 – 118 dB(SPL)
 Eingang: intern (Summe der Surround-Kanäle)
 extern („MIC In“-Messeingang, XLR-Buchse)
 Bewertung: linear, A, C, CCIR, K
 Integrationszeit: Fast (125 ms), Slow (1 s)

Surround-Sound-Analyzer

(nur im Surround-Modus verfügbar)

- Anzeigen:
- Graphische Anzeige der Einzelkanal- und der Gesamtlautstärke entsprechend dem gewählten Bewertungsfilter (Total Volume Indicator - TVI)
 - Korrelation benachbarter Kanäle
 - Position und Basisbreite von Phantomschallquellen (Phantom Sound Sources - PSI)
 - Dominanz-Anzeige (DMI)

Multi-Korrelationsgradanzeige

Surround-Modus

- Anzeige: für jedes Kanalpaar im 5.1-/ 7.1 DD+-Format
- LFE-Modus für Korrelation zwischen jedem einzelnen Kanal und dem LFE-Kanal
- Filter: Tiefpassfilter vorschaltbar (300 Hz)

Multi-Channel-Modus

- Anzeige: für definierte Stereo-Kanal-Paare

2-Kanal-Stereo-Modus

- Anzeige: für das definierte Stereo-Kanal-Paar L/R und externe Kanäle Lext/Rext

Audio-Vektorskop

Surround-Modus

- Betriebsarten: 2-Kanal
- 4-Kanal (fest: L-R oben, LS[R]-RS[R] unten)
- Eingänge: im 2-Kanal-Modus einstellbar:
z. B. 5.1: L-R, LS-RS, L-LS, R-RS, L-C, C-R, Lext-Rext, Lo-Ro
- Auto Gain: fast/slow
- Funktionen: Anzeige: Fast - Slow
- Darstellung: Normal - M/S

- Korrelationsgradanzeige: in 2- und 4-Kanal-Modus für die angezeigten Kanal-Paare

Multi-Channel-Modus

- Eingänge: definierte und ausgewählte Stereo-Kanal-Paare

2-Kanal-Stereo-Modus

- Eingänge: L-R
- Auto Gain: fast/slow

- Funktionen: Anzeige: Fast - Slow
- Darstellung: Normal - M/S
- Korrelationsgradmesser: für das definierte Stereo-Kanal-Paar L/R und externe Kanäle Lext/Rext

Spektrum-Analysator (RTA)

- Eingänge: einstellbar: alle Kanäle ohne LF, Rear, L/R, Einzelkanäle, „MIC In“-Messeingang
- Frequenzbereich:
- Norm: 20 Hz bis 20 kHz, Zusatzband > 20 kHz bis fs/2
 - LF: 5 Hz bis 5 kHz
- Anzahl der Bänder:
- 1/3-Oktav: 31 Bänder, Filter nach IEC 225 class 2
 - 1/6-Oktav: 61 Bänder
- Messbereich: 45 dB
- Auslösung Pegel: 1, 2, 3 dB
- Funktionen:
- Input select
 - Peak hold on
 - Display hold
 - Cursor readout
 - A-, C-Bewertung
 - Integrationszeit
 - Set reference
 - Skalierung
 - Frequenzbereich
- Integrationszeit: I (Impuls), F (Fast), S (Slow), Peak (10 ms)

Downmix-Meter

(nur im Surround-Modus verfügbar)

Eingangsquellen: intern erzeugte Downmix-Signale, externe 2-Kanal-Signale oder intern decodierter Downmix

- Anzeigen:
- Spitzenpegel
 - Peak-Hold
 - RMS
 - Audio-Vektorskop
 - Korrelationsgradanzeige
- Skalen und Standards siehe analoge und digitale Peakmeter

Test-Signal-Generator (1)

- Signalformen:
- Rosa-Rauschen: 20 Hz bis 20 kHz, 200 Hz bis 20 kHz
 - Oktavband-Rauschen
 - Sinus
- Pegel:
- voreinstellbar: -9, -18, -20 dB FS, RMS
 - variabel in 1-dB-Schritten: von 0 dB FS bis -99 dB FS
- Ausgänge: analog oder digital

Test-Signal-Generator (2)

- Signalform: Sinus
- Pegel: 0 dB FS bis -60 dB FS
- Frequenzen (Hz): 20, 25, 50, 100, 250, 500, 1k, 2k, 4k, 8k, 10k
- Ausgänge: direct out, analog oder digital

Test-Signal-Generator (3)

- Surround-Identifikation:
- BLITS oder EBU 3304
 - optionales Intro aus einer gespeicherten wav-Datei
 - digitaler und analoger Offset, einstellbar, 1-dB-Schritte von -12 bis +12 dB
 - 10 dB LF boost für EBU 3304 wählbar
- Stereo-Identifikation:
- GLITS, EBU 3304 oder ARD-WDR
 - optionales Intro aus einer gespeicherten wav-Datei
 - digitaler und analoger Offset, einstellbar, 1-dB-Schritte von -12 bis +12 dB
- Ausgänge: direct out, analog oder digital



Technische Daten (Fortsetzung)

BLITS-Analyzer

Surround-Identifikation: automatische Erkennung und Analyse eingehender BLITS-Testton-Sequenzen

Anzeigen:

- eingehende Kanäle
- ausgewiesene Signale
- Pegel mit Differenz
- Phase bzw. Delay
- Polarität
- Test-Dauer

Fehler werden rot dargestellt

Alarm-Anzeigen: für Kanalzuordnung, Pegel, Phase bzw. Delay, Polarität

AES3-Status-Monitor

Anzeige:

- Kanal-Daten in Klartext-, Hexadezimal- oder Binär-Darstellung
- Kanal einstellbar
- Audio-Bit-Aktivität
- Hardware-Status

Dolby®-Option (31900SD)

Decoder-Betriebsarten:

- Dolby® DD+
- Dolby® E
- Dolby® AC-3
- Dolby® Pro Logic I

Decoder-Eingänge: analog, digital, 3G/HD/SD-SDI

Decoder-Ausgänge: zum Monitoring und Metering und/oder zu den Direct-Out-Ausgängen

Downmix-Modus: Lt/Rt, Lo/Ro, Mono, Mute

3G/HD/SD-SDI-Option (31900SD)

Eingänge: 1 x BNC In, Anzeige jeder Kombination von max. 8 Kanälen möglich, keine Video-Signale

Ausgänge: 1 x BNC Through, aktive, unbearbeitete Durchleitung

System

Fernbedienung: RS-422, für maximal drei RTW Remote Control 30050, Sub-D-F-Einbaubuchse, 9-polig

GP IO (parallel):

- 16 Eingänge, Funktionen intern einstellbar
- 8 Ausgänge zur Anzeige der Alarm-Ereignisse (Threshold Over, Silence, Digital Over), oder mit Funktionen entsprechend der Definition in den Sub Presets,

Sub-D-F-Einbaubuchse, 25-polig

- GP IO-Eingänge: active low, Impuls oder Momentfunktion

- GP IO-Ausgänge: active high oder low, (0,1 s, 0,5 s, 1 s, 2 s, manuell)

USB: zum Anschluss einer Computer-Maus, USB 1.1, I_{max} 0,5 A

Netzwerk: Software-Update, Export und Import der User Presets, Hochladen einer wav-Datei

Video: VGA, 640 x 480, 256 Farben, 60 Hz, zum Anschluss des optionalen 8,4-Zoll RTW Remote Display 30010 oder eines handelsüblichen VGA-Monitors

Remote Control 30050 (erforderlich, im Lieferumfang)

Abmessungen: 106 x 55 x 176 mm (B x H x T)

Gewicht: 600 g mit Kabel

Anschluss: fest angeschlagenes Kabel, 5 m, Sub-D-M-Stecker, 9-polig

Max. Anschlusskabel-länge: 25 m

Bedienfeld:

- Drehgeber zur Einstellung der Lautstärke
- Tasten zur Steuerung des Monitoring-Controllers
- Tasten zur Steuerung der Instrument-Funktionen und der Menüs

Remote Display 30010 (optionales Zubehör)

Spannungsversorgung: +24 V DC

Stromaufnahme: 630 mA (Nennstrom, der kurzzeitige Einschaltstrom ist deutlich höher als der Nennstrom!)

Display: 8,4"-VGA-TFT-Display (640 x 480 Pixel, 256 Farben)

Anschlüsse: 1 x 4-pol. Kleinspannungsstecker Typ 710 (DC)
1 x 15-pol. Sub-D-F (VGA)

Bedienfeld: Tasten zur Steuerung der Instrument-Funktionen und der Menüs

Abmessungen: 213,5 x 200 x 55 mm (B x H x T, mit Fuß)

Gewicht: 2,5 kg

Arbeitstemperaturbereich: 0° bis +45° C

Lieferumfang

SurroundControl 31900:

- 19"/1HE-Basiseinheit
- Remote Control 30050
- Netzanschlusskabel
- Bedienungsanleitung

Bestellnummer: 31900

SurroundControl 31900SD:

- 19"/1HE-Basiseinheit
- Remote Control 30050
- Eingebaute 3G/HD/SD-SDI-Deembedder-Schnittstelle
- Eingebauter Dolby® E-, Dolby® AC-3- und Dolby® DD+-Decoder
- Netzanschlusskabel
- Bedienungsanleitung

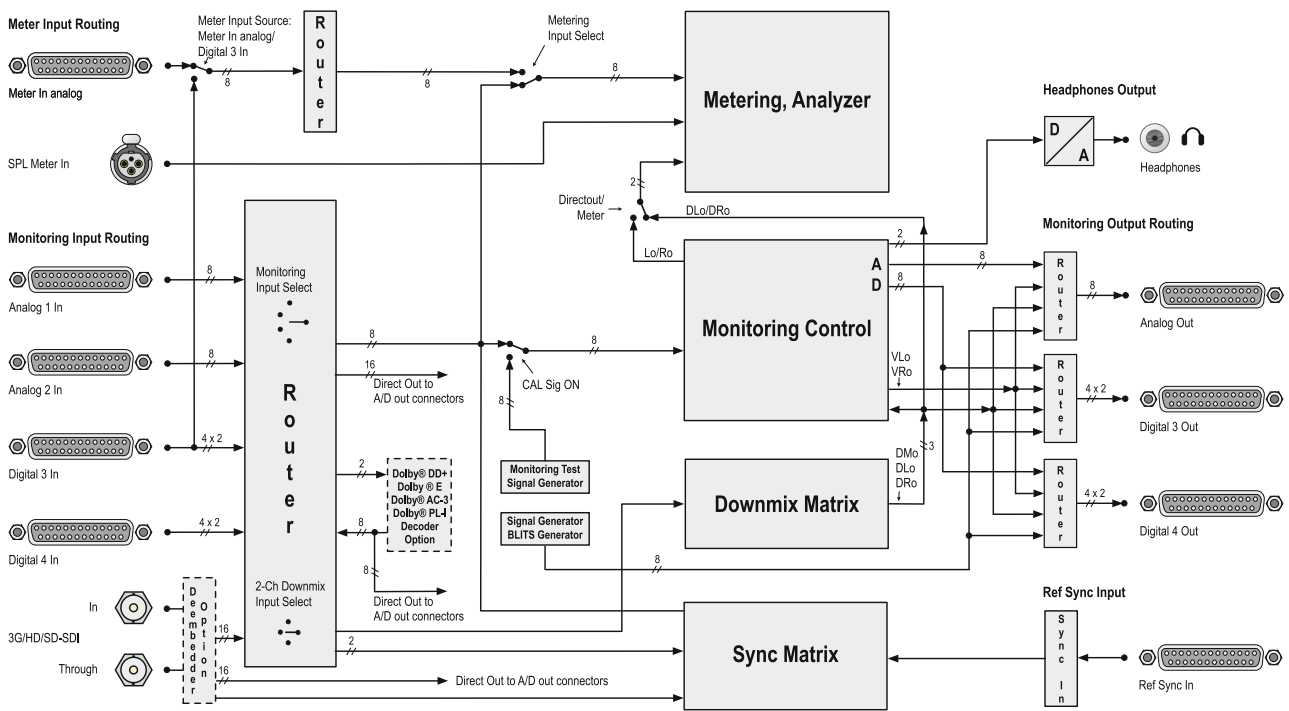
Bestellnummer: 31900SD

Optionales Zubehör

- Remote Display **30010** (VGA-Monitor mit Funktionstasten)
- zusätzliche Remote Control **30050** (insgesamt bis zu drei anschließbar)
- Adapterkabel **1186** (8 x XLR-F-Kupplungen auf Sub-D-M-Stecker, 25-pol., 4 m)
- Adapterkabel **1163** (8 x XLR-M-Stecker auf Sub-D-M-Stecker, 25-pol., 4 m)
- Adapterkabel **1167** (4 x XLR-M-Stecker und 4 x XLR-F-Kupplungen auf Sub-D-M-Stecker, 25-pol., 4 m)

© 05/2013 | Technische Änderungen vorbehalten.

Blockdiagramm



© 05/2013 | Technische Änderungen vorbehalten.