

RTW Peak Meter

RTW Peak Meter

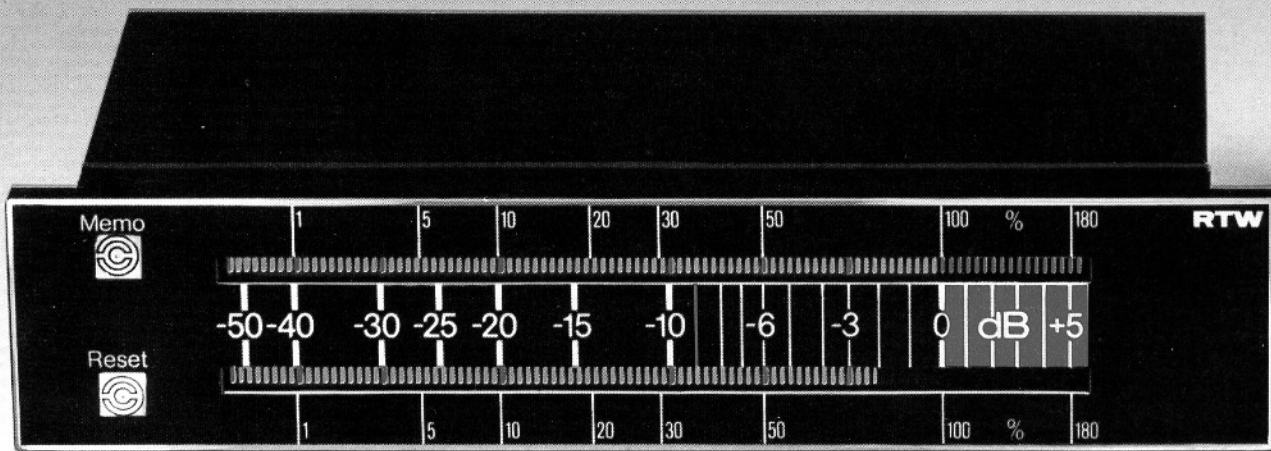
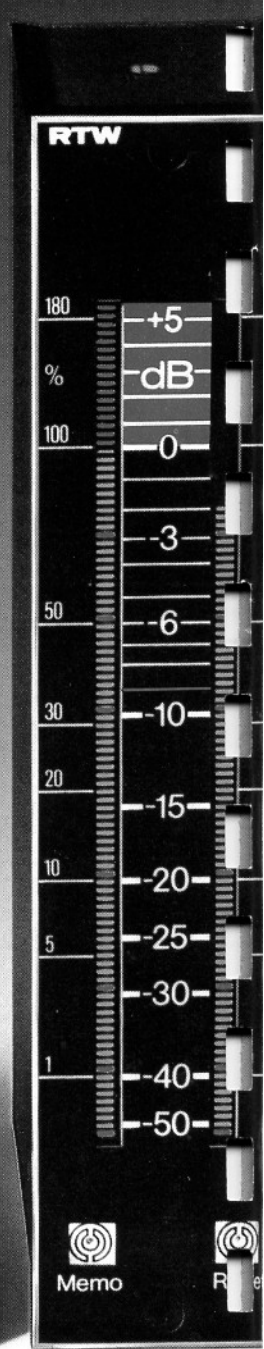
Doppel-Leuchtsäulen-Peakmeter

- Kompakte Aussteuerungsmesser im Normeinschub
- Leuchtbalkenauflösung 101, 201 oder 301 Anzeigeelemente
- Peak-Memory-Speicher
- Eingblendete Skalenmarkierungen
- Geringe Stromaufnahme
- Insgesamt 4 verschiedene Gerätetypen
- 2 Gerätetypen mit 20 dB-Verstärker

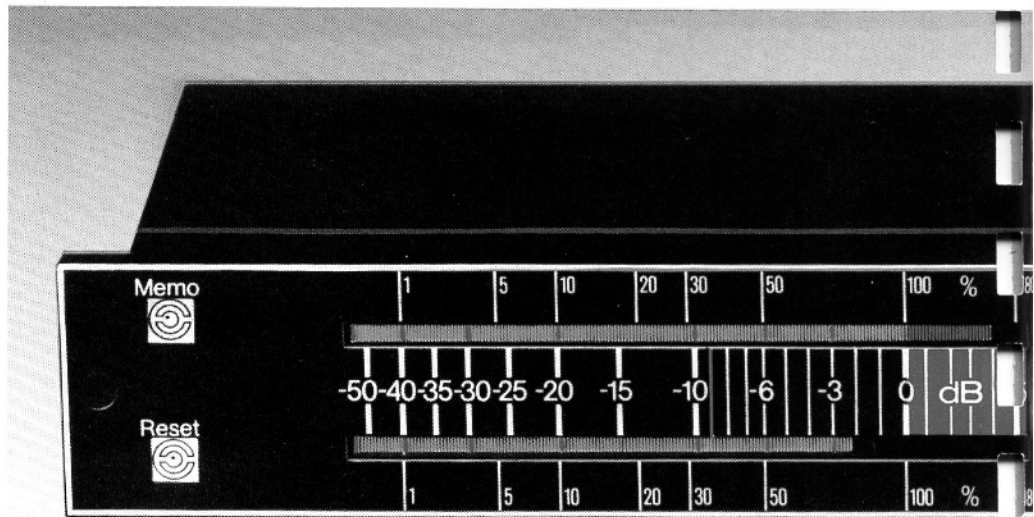
RTW Peak Meter

Illuminated Scale Two Channel Peak Meter

- Compact level meter in a standard plug-in module
- Illuminated column resolution 101, 201 or 301 display elements
- Peak memory store
- Superimposed scale graduations
- Low power consumption
- Four different versions
- Two versions with 20 dB gain



1114



Leuchtbalken-Anzeige

Der Leuchtbalken gibt viel eindrucksvoller das Volumen einer Modulation wieder, als dies ein Zeigerinstrument oder ein Lichtpunkt auf einer Skala vermag. Der Leuchtbalken vermittelt den Spitzenwert und gibt gleichzeitig durch seine Länge das Volumen wieder.

Illuminated Column Display

The illuminated column displays the magnitude of a signal level much more impressively than a pointer instrument or a light deflection scale can. The illuminated column displays the peak value and simultaneously indicates the volume by its length.

Gasentladungs-Display

Ein Spitzenwert-Aussteuerungsmesser muß sowohl den schnellen Anstieg wie auch den langsamen Rücklauf ruckfrei anzeigen.

Dies kann nur mit einer entsprechend hohen Auflösung der Leuchtbalken geschehen. Das Gasentladungs-Display bietet mit bis zu 301 Einzelsegmenten auf 150 mm Skalenweg ideale Voraussetzungen für flacker- und ruckfreie Anzeige.

Gas Discharge Display

A peak value level meter must be able to display the fastest rise time as well as the gradual recession of a signal smoothly. This can only be the case if the illuminated column has a correspondingly high scale resolution. The gas discharge display with up to 301 individual elements in 150 mm of display column provides the ideal conditions for flicker free, smooth display.

Leuchtbalken + Peak-Memory-Speicher

Eingeblendete Skalenr Beobachtung und das augenblicklichen Spitzenwertung des Langzeit-Speicher"-Speicher eingeschaltet ble speicherten Spitzenwert abgefragt werden.

Illuminated Graduated Peak Memory Store

The illuminated scale observation and quick any peak value. Peak memory for the evaluation of stored peak values can button, as long as the switched on.

Normeinschub

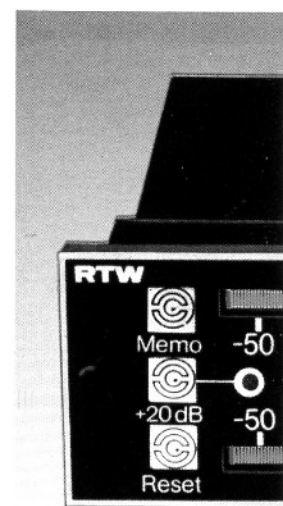
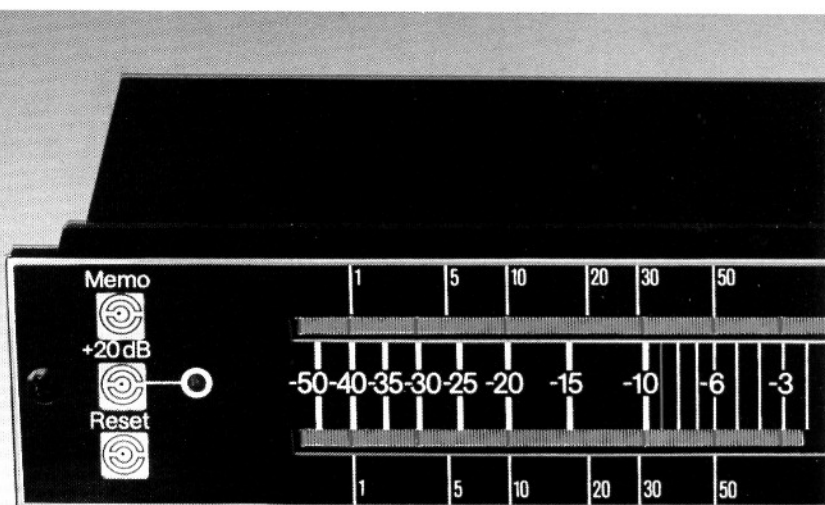
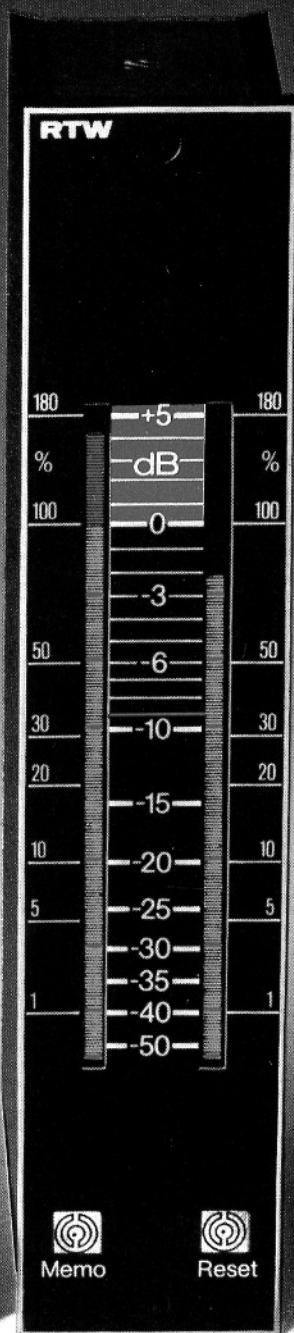
Das äußerst flache Anzeigedisplay und die hohe Packungsdichte moderner Elektronik-Bauteile erlauben kompakte Bauweise.

Das RTW Peak Meter ist im Normeinschub 190 x 40 x 107 mm eingebaut.

Standard Plug-in Module

The extremely thin display unit and the high packing density of modern electronic components have resulted in a very compact construction.

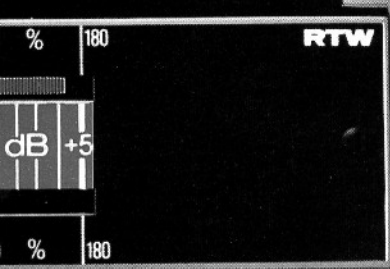
The RTW Peak Meter is built into a 190 x 40 x 107 mm standard plug-in module.



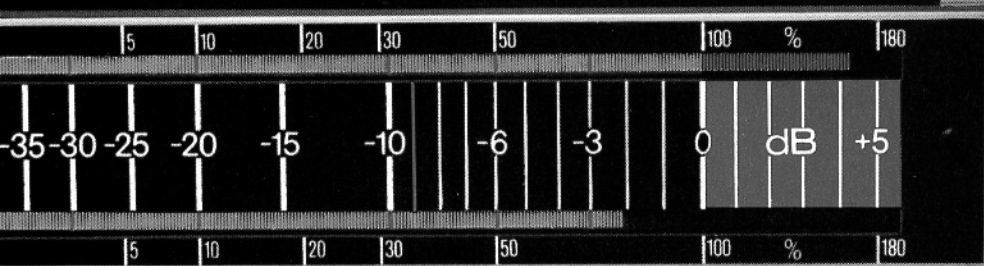
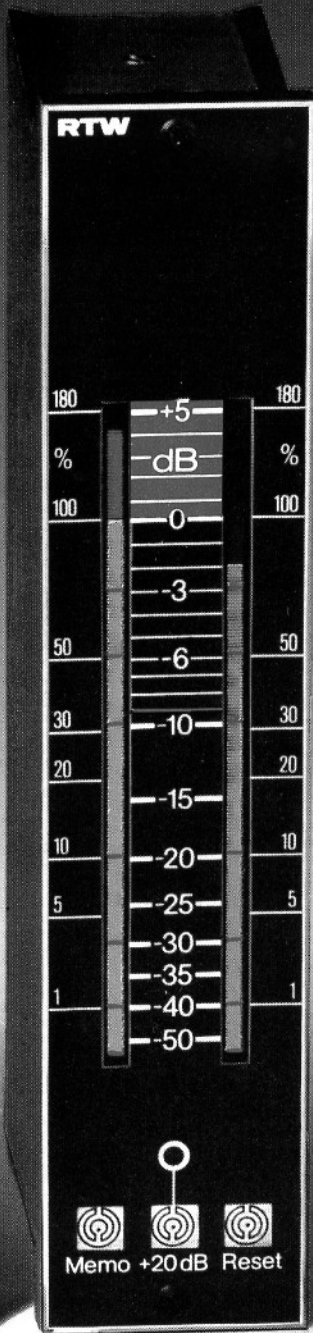
ungen erleichtern die
 le Erfassen des
 tes. Für die Aus-
 wertes sind „Peak-
 “. Solange das Peak
 önnen die abge-
 einer Sensor-Taste

S +

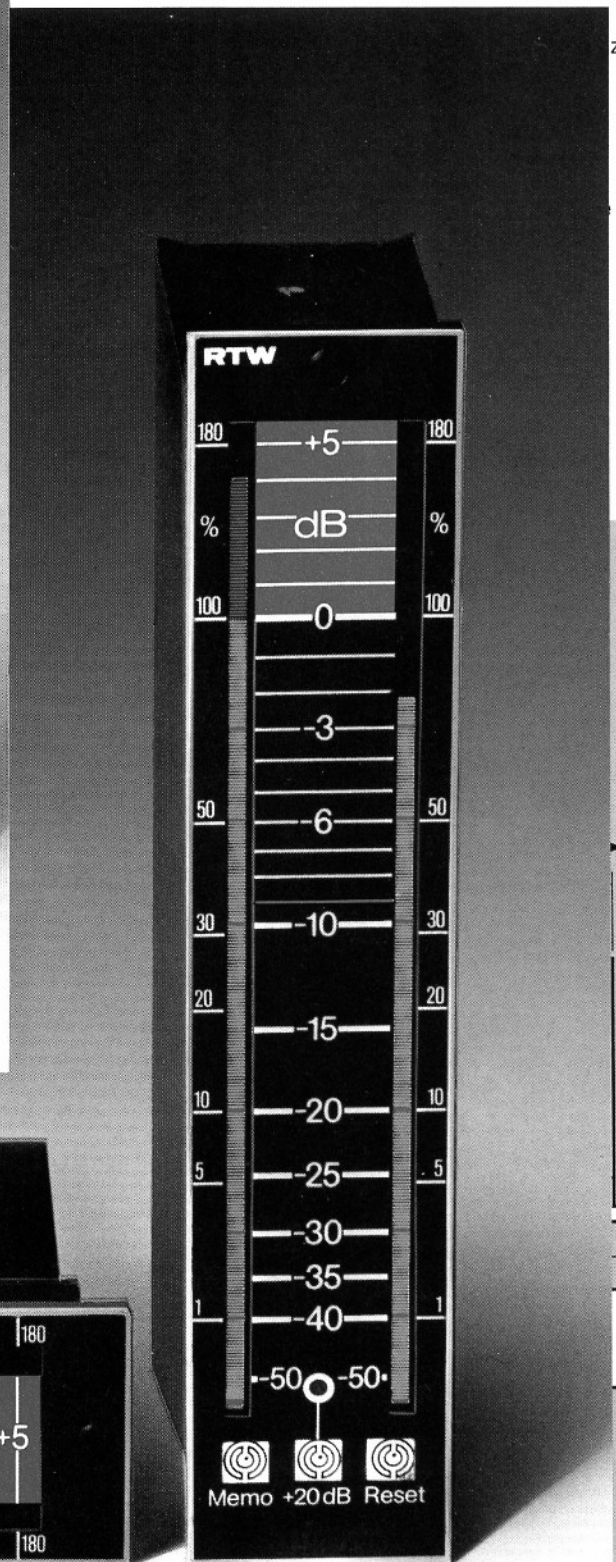
tions simplify
 sment of the moment-
 stores are included
 m peak values. The
 lled up with a sensor
 meter remains



1112



1108



Das Gerät

enthält 6 Printplatten mit folgenden Funktionsgruppen:
Zwei Tiefpassfilter nach IRT-Empfehlung, zwei Spitzenspannungs-Präzisionsgleichrichter, eine Logik (Generator, Zähler, Memory), einen Impulsformer für gedehnten Skalenverlauf, einen Spannungswandler 24 V (± 15 V) - 230 Volt.

Der Skalenverlauf

ist bei kleinen Eingangsspannungen gedehnt, so daß minus 50 dB gut ablesbar sind.
Die Leuchtbalken mit 101, 201 bzw. 301 Elementen scheinen oberhalb 100 % (+ 6 dBm) rot leuchtend. Dadurch werden Übersteuerungen leicht erkannt und das Beobachten von mehreren RTW-Aussteuerungsmessern erleichtert. Eingblendete Skalenmarkierungen ermöglichen das Erfassen der augenblicklichen Spitzenwerte. Für die Auswertung der Langzeit-Spitzenwerte sind „Peak-Memory“-Speicher eingebaut (durch digitale Speicherung beliebig lange Speicher-Zeit). Die Eingänge sind symmetrisch erdfrei 10 kOhm. Bei den Typen 1108 und 1112 ist 20 dB-Empfindlichkeitssteigerung mit der eingebauten 20 dB-Taste möglich.

Lieferumfang:

RTW Peak Meter-Einschub (mit horizontaler Skala)
1 vertikale Skala (zum Auswechseln)
1 Gegensteckerleiste mit Pin-Belegungsplan

Bestell-Nummern

101 Elemente / 128 mm-Skala	Bestell-Nummer 1114
201 Elemente / 102 mm-Skala	Bestell-Nummer 1116
201 Elemente / 102 mm-Skala mit eingebauter 20 dB-Taste	Bestell-Nummer 1112
301 Elemente / 150 mm-Skala mit eingebauter 20 dB-Taste	Bestell-Nummer 1108

The Unit

contains 6 printed circuit boards with the following functions: Two low pass filters according to IRT recommendations, two peak voltage precision rectifiers, logic circuitry (generator, counter, memory), a pulse shaper for extended scale display, a voltage transformer 24 V (± 15 V) - 230 Volt.

The Scale

is extended for low input voltages, so that -50 dB is still easily readable.
The illuminated columns with 101, 201 or 301 elements appear lit red for signal levels above 100 % (+ 6 dBm). In this way overloads are easily recognised and the observation of several RTW peak value monitors is simplified.
Illuminated integral scale graduation markings enable the momentary peak value to be assessed. Peak memory circuits are built in to enable the evaluation of long term peak values (digital storage with indefinite duration). The inputs are balanced, floating 10 kOhm. A 20 dB increase in sensitivity can be achieved with the 1108 and 1112 series by pressing the 20 dB button.

Equipment as delivered:

RTW Peak Meter module (with horizontal scale)
1 vertical scale (for changing)
1 contact strip with pin delegation plan

Order Numbers

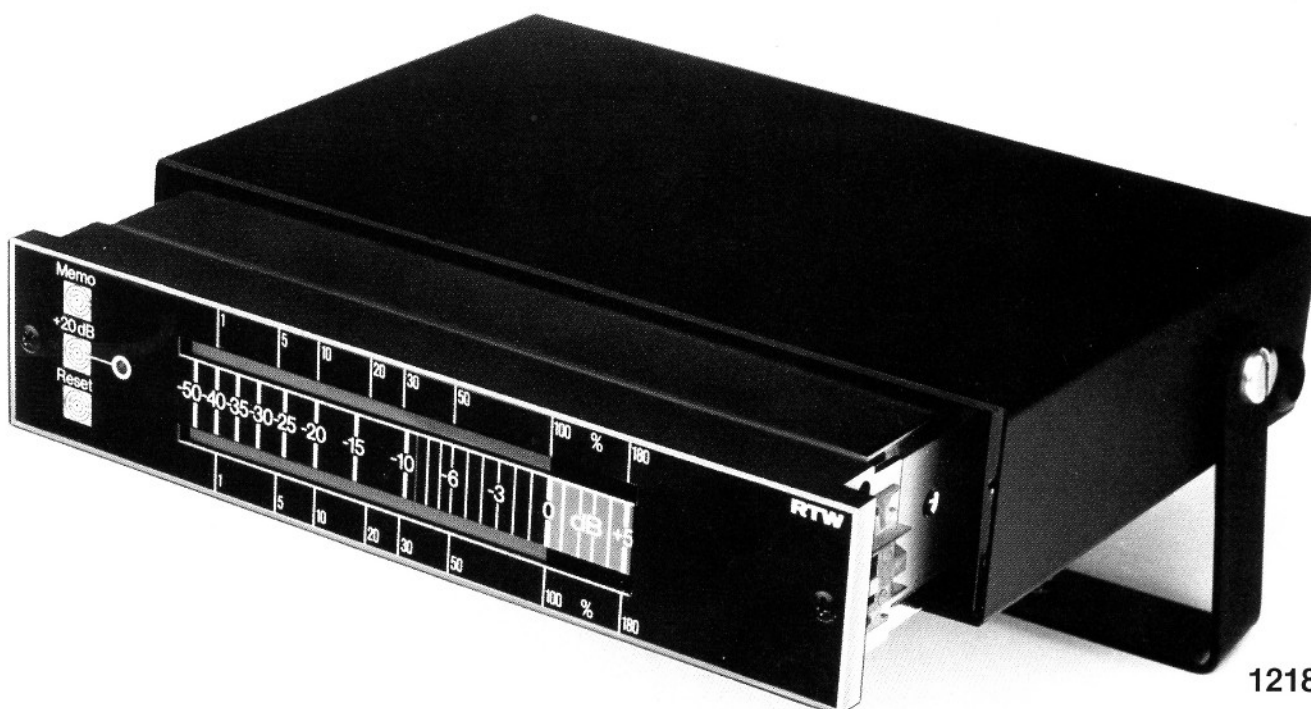
101 elements / 128 mm scale	Order No. 1114
201 elements / 102 mm scale	Order No. 1116
201 elements / 102 mm scale with built-in 20 dB button	Order No. 1112
301 elements / 150 mm scale with built-in 20 dB button	Order No. 1108

Aufsatzgehäuse

schwenkbar im Befestigungsbügel,
passend für alle RTW-Einschub-Peak Meter:
Bestell-Nummer 1218

Mountable case

in a swing-out fixing bracket,
to fit all RTW modular peak meters:
Order No. 1218



1218

Technische Daten:

Skalen-Weg der Leuchtbalen:	102, 128 bzw. 150 mm
Farbe der Leuchtbalen:	Leuchtbalen orange Übersteuerungsbereich rot
Anzahl der Anzeigeelemente:	101, 201 bzw. 301 Neon-Glimm-Strecken je Leuchtbalen
Skalen:	1 horizontale und 1 vertikale Skala werden mit dem Peak-Meter geliefert. Skalenteilung gemäß IRT-Empfehlung
Input Impedanz:	10 kOhm symmetrisch erdfrei, Eingangübertrager
Unsymmetrie-Dämpfung:	60 dB min.
Eingangsempfindlichkeit:	+ 6 dBm (1,55 V sinus) für 0 dB = 100 % Anzeige, (einstellbar auf 0,774 V sinus)
Empfindlichkeitssteigerung:	+ 20 dB ($\pm 0,5$ dB) mittels + 20 dB-Sensor Taste (nur bei den Typen 1108 und 1112)
Meßbereich:	-50 dB bis + 5 dB (-44 dBm bis + 11 dBm)
Meßfehler:	$\pm 0,5$ dB im Frequenzbereich von 30 bis 20.000 Hz
Filter-Kurve:	12 dB Abfall pro Oktave ab 20.000 Hz
Umpolfehler:	maximal 0,5 dB
Anzeigefehler aus „Peak-Memory“:	± 1 Anzeigeelement
Umgebungstemperaturbereich:	+ 5 bis + 45 Grad Celsius
Integrationszeit:	3 ms eines 5 KHz Impulses in einem 2 Sekunden Zyklus ergibt - 3 dB-Anzeige. (der 5 KHz Impuls resultiert aus der Einweg-Gleichrichtung einer Sinus-Schwingung mit 9,5 dBm Pegel)
Rücklaufzeit:	1,5 s für 20 dB
Stromversorgung:	24 V (± 15 V) ± 10 % DC, 150 mA maximal
Anschluß-Stecker:	32 polige Leiste (DIN 4112) verdrahtet für Stromversorgung und NF-Eingänge
Abmessungen:	190 x 40 x 107 mm (Einbautiefe)
Gewicht:	0,8 kg

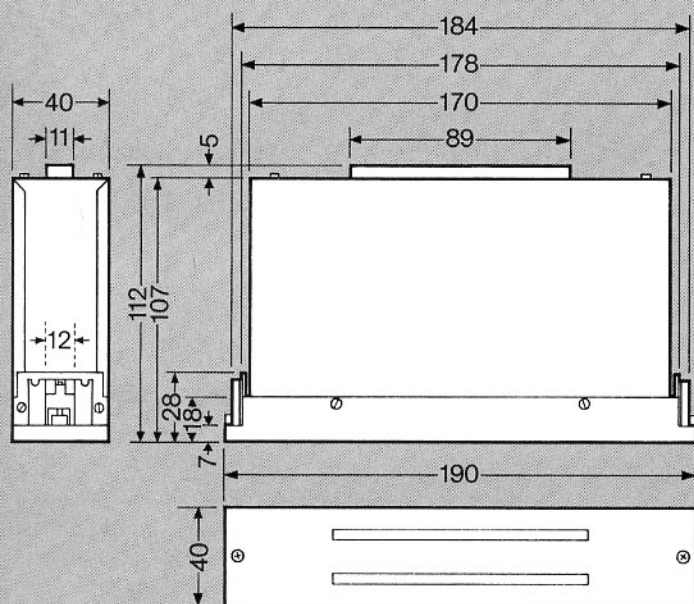
Technische Änderungen vorbehalten

Technical Specifications:

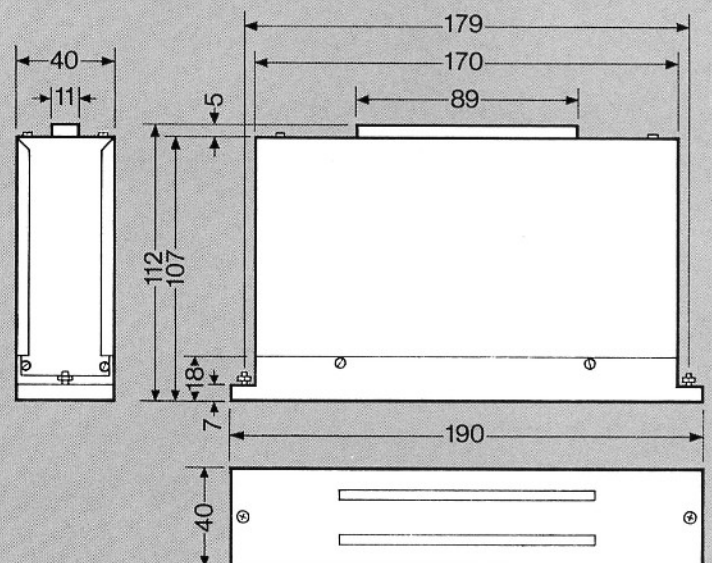
Total Scale Length:	102, 128 or 150 mm respectively
Colour of Columns:	normal working range: orange coloured, overload section: red coloured
Number of Display Elements:	101, 201 or 301 neon elements per column respectively
Scale:	1 horizontal scale and 1 vertical scale delivered with the PPM. Scale division according to IRT recommendations
Input Impedance:	10 kOhm balanced floating, input transformers
Suppression of Unsymmetry:	minimum 60 dB
Input Sensivity:	+ 6 dBm (1.55 V RMS) for 0 dB (100 %) reading (adjustable to 0.774 V RMS)
Additional Gain:	+ 20 dB (± 0.5 dB) by means of + 20 dB sensor button (1108 and 1112 series only)
Measuring Range:	- 50 dB to + 5 dB (- 44 to + 11 dBm)
Measuring Error:	± 0.5 dB within a frequency range of 30 to 20,000 Hz
Filter Curve:	Roll off - 12 dB per octave above 20,000 Hz
Polarity Reversal Error:	maximum 0.5 dB
Peak Store Accuracy:	± 1 display element
Ambient Temperature Range:	+ 5 to + 45 degrees Celsius
Integration Time:	3 ms of a 5 kHz burst in a 2 seconds cycle give a - 3 dB reading (5 kHz burst is a half wave pulse, resulting from rectified sine wave with 9.5 dBm level)
Fall Back Time:	1.5 s for 20 dB
Voltage Supply:	24 V (± 15 V) ± 10 % DC 150 mA max.
Connections:	32 pole strip (DIN 4112), wired for power supply and low frequency inputs
Dimensions:	190 x 40 x 107 mm (depth)
Weight:	0.8 kg

RTW reserves the right to make any technical changes without prior notice

Abmessungen / Dimensions
RTW Peak Meter 1108 + 1112



Abmessungen / Dimensions
RTW Peak Meter 1114 + 1116



RTW

RADIO-TECHNISCHE WERKSTÄTTEN GMBH
Tel (0221) 70 1055 Tx 8885217
Elbeallee 19 Postfach 718250
D-5000 Köln 71 W.-Germany

Hinweis

WARNUNG!



Bitte beachten Sie vor der Inbetriebnahme des Gerätes die folgenden Sicherheitshinweise:

Innerhalb des Gerätes befinden sich keine Teile, die der Wartung durch den Benutzer bedürfen.

Um einen elektrischen Schlag zu vermeiden, darf das Gehäuse nicht geöffnet werden.

Überlassen Sie Wartungsarbeiten stets nur dem Fachmann.

Das Gerät ist für den Einsatz in geschlossenen Räumen vorgesehen.

Entfernen Sie keine Teile aus dem Gerät und führen Sie keine Modifikation am Gerät aus ohne die schriftliche Freigabe durch RTW.

Note

WARNING!



Please read this safety information before using the instrument:

Do not service or repair this product unless properly qualified.

Servicing should be performed only by a qualified technician.

There are no user servicable parts inside the unit.

Do not open the case while the unit is connected to power. High voltage exists inside the instrument.

The device has been designed for indoor use only.

Do not substitute parts or make any modifications without the written approval of RTW.

MANUAL FOR RTW PEAKMETER
Series 1108, 1112, 1114, 1116, 1207, 1227

Inhalt:	Seite	Table of contents:	page
Aufbau und Funktions- beschreibung RTW-Peakmeter 1108-1227	1 - 4	Description of contruc- tion and funktion RTW peakmeters 1108-1227	11-14
Abgleich	3 - 4	Adjustments	13-14
Anschlußhinweise und Bedienungsanleitung RTW-Peakmeter 1108-1112- 1114-1116	5 - 6	Connection and operating instructions RTW peakmeters 1108-1112- 1114-1116	15-16
Anschlußhinweise und Be- dienungsanleitung RTW-Peakmeter 1207	7 - 8	Connection and operating instructions RTW-peakmeter 1207	17-18
Lageplan Basissystem RTW-Peakmeter 1108-1112- 1114-1116- 1227	21	Components lay-out basic system RTW-peakmeters 1108-1112- 1114-1116- 1227	21
Lagepläne Analog-, Clock-, Memory-, Ramp- und Power- prints RTW-Peakmeter 1108-1227	22	Components lay-out ana- log-, clock-, memory-, ramp- and power pcbs RTW-peakmeters 1108-1227	22
Lageplan Basissystem RTW-Peakmeter 1207	23	Components lay out basic system RTW-peakmeter 1207	23
Stückliste Basissystem RTW-Peakmeter 1108-1207	26	Parts list basic system RTW-peakmeters 1108-1207	26
Stückliste Analogprint RTW-Peakmeter 1108-1227	27	Parts list analog pcb RTW-peakmeters 1108-1227	27
Stückliste Clockprint RTW-Peakmeter 1108-1227	28	Parts list clock pcb RTW-peakmeters 1108-1227	28
Stückliste Memoryprint RTW-Peakmeter 1108-1227	29	Parts list memory pcb RTW-peakmeters 1108-1227	29
Stückliste Rampprint RTW-Peakmeter 1108-1227	30	Parts list ramp pcb RTW-peakmeters 1108-1227	30
Stückliste Power- und Displaytreiberprint RTW-Peakmeter 1108-1227	31-32	Parts list power- and display driver pcb RTW-peakmeters 1108-1227	31-32
Stückliste Display Assembly RTW-Peakmeter 1108-1227	32	Parts list display assembly RTW-peakmeters 1108-1227	32

Aufbau und Funktionsbeschreibung Peakmeter 11o8 - 1227

In der RTW-Peakmeterserie 11o8 - 12o7 finden als Anzeigeelemente Burroughs Bar Graph Displays Verwendung. Die komplette Elektronik einschließlich des Displays ist in einem DIN-Gehäuse mit den Abmessungen 19o x 4o x 1o7 mm untergebracht. Fünf Einzelprintplatten, gesteckt auf einem Basisprint, tragen die einzelnen Funktionsgruppen:

- der "Analogprint" den Eingangsverstärker, die Filterschaltung und den Doppelweggleichrichter;
- der "Rampprint" die Sägezahnspannungserzeugung und -verformung;
- der "Clockprint" die Impulserzeugung;
- der "Memoryprint" die Speichereinheit;
- der "Powerprint" die Stromversorgung und die Displaytreiberstufen.

Die Vorteile der angewandten Modultechnik liegen in der Servicefreundlichkeit. Neben den Printplatten ist ebenfalls die Displayeinheit, bestehend aus dem Display, dem Frontrahmen, der Skala, und den Sensorfeldern, als komplettes, steckbares Modul ausgeführt. Im folgenden sind die einzelnen Baugruppen und deren Funktionen beschrieben.

Stromversorgung

Die Versorgungsspannung wird über Dioden und Filterschaltungen (T 7, T 8, C 3, C 4, L 1, L 2) dem "Powerprint" zugeführt. Es folgt eine Stabilisierung auf 15 V (IC 5o1, T 5o7) und die Erzeugung der Mittenspannung (IC 5o1, T 5o8, T 5o9). Bezogen auf diese Spannung, sie dient als Bezugspotential, ergibt sich eine positive Versorgungsspannung von + 9,5 V und eine negative von - 5,5 V. Die maximal zulässige Versorgungsspannung am Geräteeingang beträgt 36 V. Bei symmetrischer Stromversorgung kann die externe Mittenspannung (0 Volt) an den Anschluß Pin 26 gelegt werden.

Eingangsverstärker, Filterschaltung, Doppelweggleichrichter

Die Audioeingangssignale gelangen über die Transformatoren TR 1o1 bzw. TR 1o2 zu je einem Low Pass Filter (T 1o1, T 1o2). Der Frequenzgangabfall dieser Stufen beträgt oberhalb 2o kHz >12 dB pro Oktave. Die Operationsverstärker IC 1o1 bzw. IC 1o2 arbeiten als Entkopplungsstufen. Über die Pegelpotentiometer P 3 bzw. P 4 gelangt das Signal zu den Doppelweggleichrichtern (IC 1o3 - IC 1o5, IC 1o4 - IC 1o6). Die Ladekondensatoren C 129, C 13o werden über die Widerstände R 133, R 143 bzw. R 134, R 144 geladen und über die Potentiometer P 5 bzw. P 6 entladen. Die Rücklaufzeit ist mittels dieser Potentiometer einstellbar. Frequenzgangcharakteristik, Integrations- und Rücklaufzeit entsprechen den Forderungen nach DIN 454o6 und IEC 268-1o.

Sägezahnspannungserzeugung und Pulsbreiten-Umwandlung

Die gleichgerichteten Audiosignale gelangen über die Widerstände R 417 bzw. R 429 auf dem "Ramprint" an die nichtinvertierenden Eingänge der Komparatoren IC 4o3 bzw. IC 4o4. Den invertierenden Eingängen wird eine Sägezahnspannung zugeführt. Diese wird in den von IC 4o1 und IC 4o2 gebildeten Stufen erzeugt. Drei RC-Netzwerke bewirken einen nichtlinearen Anstieg dieser Spannung und damit in den Komparatoren eine nichtlineare Umsetzung der Analogeingangsspannung in breitenmodulierte Rechteckimpulse. Die Nichtlinearität ergibt in der Anzeige den geforderten Skalenverlauf. Das IC 4o3 dient als Umschalter zwischen den momentanen- und den aus dem "Memoryprint" kommenden gespeicherten Signalen. Es wird angesteuert durch den "Memory"-Sensortaster oder einen extern angeschlossenen Schalter.

Impulserzeugung

Zur Ansteuerung des Bar Graph Displays sind neben den modifizierten Eingangssignalen weitere Impulse erforderlich. Je nach verwendetem Displaytyp wird zunächst eine Impulsreihe von 100, 200 oder 300 Impulsen mit nachfolgendem Resetimpuls benötigt. Jeder Impuls entspricht einem bestimmten Leuchtsegment auf den Leuchtbalken. Des weiteren erfordert die Hellsteuerung an den entsprechenden Stellen in der Impulsreihe Impulse mit größerer Breite. Größere Impulsbreite bedeutet für das jeweilig angesteuerte Segment eine längere "On"-Zeit und damit größere Helligkeit. Der Resetimpuls setzt sowohl die Zähler IC's als auch das Display in den Ausgangszustand zurück. Die Frequenz der Anzeigezyklen (Zeit vom ersten Clockimpuls bis zum Ende des Resetimpulses) liegt je nach Displaytyp bei 70 Hz (300er Display) und 80 Hz (100er und 200er Display). Auf dem "Clockprint" werden die oben beschriebenen Impulse erzeugt. IC 2o3 bildet den Mastergenerator, dessen Impulsbreite von den Monoflops IC 2o2 (0 dB Marke), 1/2 IC 2o1 (Skalenmarken) und 1/2 IC 2o1 (Resetimpuls) umgetastet wird. Eine Diodenmatrix besorgt das Herausfiltern der zu verlängernden Impulse aus der Impulsreihe.

Displayansteuerung und Hochspannungsversorgung

Der "Powerprint" beinhaltet neben der Stromversorgung auch die Displaytreiberstufen. Aus den Clockimpulsen wird je nach Displaytype ein dreier, fünfer oder sechser Taktsignal im IC 5o2 gewonnen. Dieses steuert über Treibertransistoren die Kathoden des Displays an. Die Displayanoden werden ebenfalls über Treibertransistoren von den breitenmodulierten Impulsen geschaltet. Mit den ersten Clockimpulsen beginnen die Anodenimpulse und legen durch ihre Breite die Anzahl der Impulse und damit der Segmente fest, die während eines Zyklus' gezündet sind. Da die Anodenimpulsbreite aus der Höhe der Eingangsspannung abgeleitet ist, entspricht die Leuchtbalkenlänge ebenfalls der Eingangsspannung. Die zur Zündung der Leuchtsegmente erforderliche Hochspannung von ca. 220 V wird auf dem "Powerprint" erzeugt. Ein Multivibrator (T 5o1-T 5o6) generiert eine Rechteckspannung, die durch Spannungsvervielfachung auf über 230 V gebracht und in der nachfolgenden Stabilisierungsstufe auf den erforderlichen Wert herunterstabilisiert wird.

Achtung! Bei Servicearbeiten ist zwingend zu beachten, daß an einigen Bauteilen Hochspannung anliegt. Diese führt bei Fehlverbindungen zur sofortigen Zerstörung der spannungsempfindlichen CMOS-Bauteile. Eine Drahtbrücke in der Plusspannungszuführung, sie befindet sich neben dem Elektrolytkondensator C 5o5 auf dem Powerprint, ermöglicht ggf. die Abtrennung des Hochspannungsteils während der Reparaturarbeiten.

Speichereinheit

Die Maximalwertspeicherung geschieht auf dem "Memory-Print". Ein Masterzähler (IC 3o2) liefert Clockimpulse in je einen Slavezähler pro Analogkanal. In die Slavezähler wird nur jeweils dann eingezählt, wenn die Anzahl der gezündeten Segmente des momentanen Zyklus die des vorangegangenen übertrifft. Die Slavezählerstände entsprechen demzufolge den maximal aufgetretenen Pegeln. IC 3o1 setzt die Zählerstände in einen Impuls um, dessen Breite wiederum der Anzahl der eingezählten Clockimpulse entspricht. Dieser Impuls und damit der gespeicherte Maximalwert kann, wie weiter oben bereits gesagt, durch einen Schaltvorgang zur Anzeige gebracht werden. Die Resetanschlüsse der Slavezähler erlauben deren Zurücksetzen durch die eingebauten Sensortaster oder extern angeschlossene Schalter. Nach Freigabe der Resetfunktion ist die Speichereinheit erneut aufnahmebereit.

Der Basisprint trägt die Sensortasterelektronik, die Versorgungsspannungssiebung, die Verbindungen zwischen den Einzelprints sowie die 32-polige Anschlußleiste. IC 1 ... sorgt in den Geräten 11o8 und 1112 dafür, daß bei abgefragtem Memoryinhalt angezeigt wird, ob dieser bei betätigter + 2o dB-Taste eingelesen wurde. In diesem Falle leuchtet der 2o dB-Indikator auch bei Memoryabfrage auf.

Abgleich

Eine Abgleichkorrektur ist nur erforderlich nach dem Wechseln des "Analog"-, des "Clock"- oder des "Ramp"prints.

Pegelabgleich: Nach Anlegen einer 1 kHz Sinusspannung mit dem Bezugspegel von 1,55 V/+ 6 dB sind die beiden Balken mittels der Potentiometer P 3 und P 4 auf 0 dB/1oo % einzustellen.

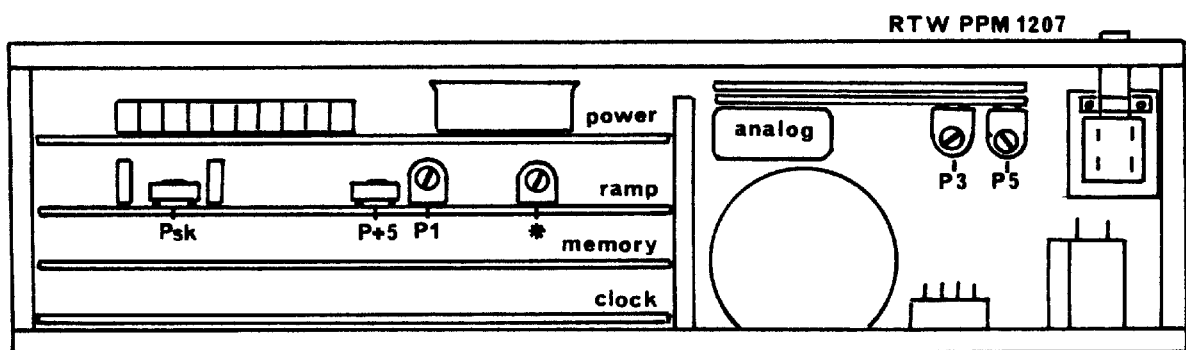
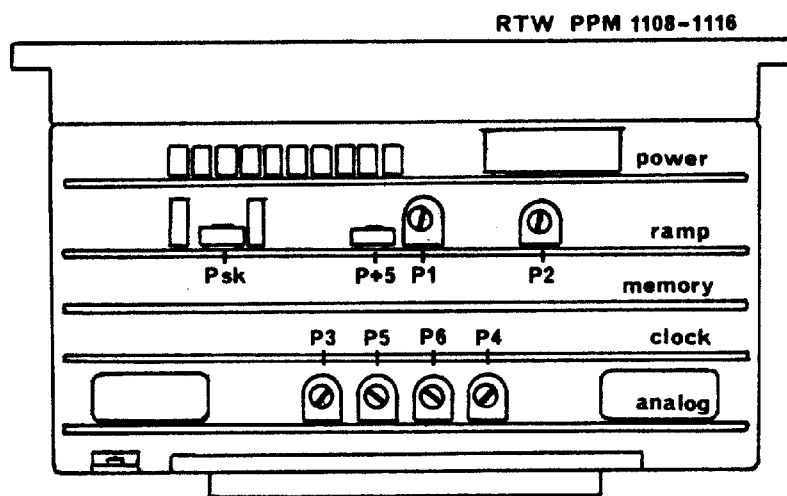
Nullpunkt-
abgleich:

Ohne Signal und bei abgeschlossenem Eingang sind beim Peakmeter 1114 die ersten beiden, bei den übrigen Peakmetern die ersten drei Segmente durch Einstellen der Regler P 1 und P 2 zum Leuchten zu bringen.

Rücklaufabgleich:

Der Rücklauf wird mit den Potentiometern P 5 und P 6 so eingestellt, daß nach Abschalten eines 1 kHz/0 dB Anzeigepegels innerhalb von 1,5 sek. die Anzeige auf -20 dB gefallen ist.

Zwei weitere Potentiometer auf dem "Rampprint" ermöglichen die Einstellung der + 5 dB Marke (P + 5) und die Änderung des Skalenvverlaufs bei niedrigen Eingangsepegeln (PSK). Die beiden Reglerstellungen sind werkseitig optimiert und sollten nicht verändert werden.



* no funktion

Der Anschluß der Geräte erfolgt über eine 32-polige Stiftleiste nach DIN 41612/C. Die Reihe A dieser Leiste ist wie folgt belegt:

Pin 1 + 3	sym. Eingang (a + b) Kanal 1 (= oben bzw. links)
7 + 9	sym. Eingang (a + b) Kanal 2 (= unten bzw. rechts)
13	ext. 20 dB Taste +)
15	ext. Memory-Reset-Taste
17	ext. Memory-Anzeige-Taste
19	gemeinsame Masse für ext. Tasten
22	Gehäuse
24	- 15 V
26	Mitte (OV)
28	+ 15 V
30	- 24 V
32	+ 24 V

Stromversorgung

Die Geräte sind serienmäßig für 2 Stromversorgungsarten ausgelegt, die wahlweise durch unterschiedlichen Anschluß der Stromversorgungsleitungen an die Peak-Meter-Anschlußleiste bestimmt werden.

- Die gebräuchliche 24-Volt-Gleichspannungsversorgung geschieht über die Anschlußpunkte 30 (Minuspole-) und 32 (Pluspol des Netztes).
- Symmetrische Gleichspannungsversorgung erfolgt über die Anschlußpunkte 24 (-15 Volt), 26 (0 Volt) und 28 (+15 Volt)

NF-Eingänge

Die NF-Eingänge sind symmetrisch erdfrei ausgelegt. An den Anschlußpunkten 1 und 3 liegt der Kanal 1, an den Punkten 7 und 9 der Kanal 2 auf. Der Schirm der Eingangsleitungen sollte zweckmäßigerweise nur an der Quellenseite angeschlossen sein.

Gehäuseerdung

Der Punkt 22 der Anschlußleiste ist mit dem Gehäuse verbunden. Über diesen Punkt kann die Verbindung mit z.B. der Mischpultzentralmasse oder dem Mischpultgehäuse erfolgen.

Interne Funktionsumschaltung

Die Peakmeter 1108 und 1112 verfügen auf ihrer Frontseite über 3 Berührungstastenschalter (Sensoren). Leichtes Antippen der jeweiligen Sensorflächen bewirkt die folgenden Funktionsumschaltungen:

- Der "20 dB"-Sensor ermöglicht eine Empfindlichkeitssteigerung der Eingangsverstärker um exakt 20 dB. Diese Betriebsart wird durch ein Leuchtsegment beim 1108 bzw. eine Leuchtdiode beim 1112 angezeigt. +)
- Über den "Memory"-Sensor können die gespeicherten Maximalwerte zur Anzeige gebracht werden. Ein gleichzeitiges Aufleuchten des 20 dB-Indikators sagt aus, daß der angezeigte Maximalwert in "20 dB"-Funktion gespeichert wurde.

+) gilt nur für 1108 und 1112

- c) Mit dem "Memory-Reset"-Sensor wird der Speicher wieder auf Null gesetzt. Damit ist der Peak-Memory-Speicher erneut bereit, neue Spitzenwerte zu speichern.

Externe Funktionsumschaltung

An die Punkte 13 +)15 und 17 können externe Funktionsumschalter angeschlossen werden. Diese Anschlüsse sind mit ON-OFF Tastern oder -Schaltern gegen den Punkt 19 zu schalten. Bedenkenlos können gleichartige Schalteingänge mehrerer RTW Peakmeter durch Sammelleitungen verbunden werden, so daß nur jeweils ein Schalter pro Funktion für alle Instrumente erforderlich ist.

Skalenwechsel

Die RTW Peakmeter 1108 bis 1116 werden mit horizontaler Skala geliefert. Eine vertikale Skala liegt jedem Gerät bei. Ein ggf. notwendiger Skalenwechsel ist wie folgt vorzunehmen:

- a) Die Einschubbefestigungsschrauben sind zu entfernen.
- b) Eine Ecke der Skala ist am oberen Skalenende (+ 5 dB) vorsichtig mit einer Messerklinge von der Aluminiumunterskala zu lösen.
- c) Es empfiehlt sich dann ein langsames Aufrollen der Skala auf z.B. einen Schraubendreher. Bei Anwendung dieser Methode wird ein Ablösen oder Verformen der Alu-Unterskala vermieden. Besondere Vorsicht ist im Rotfilter- und Sensorbereich geboten. Klebereste können wegen der geringen Schichtstärke verbleiben.
- d) Schutzfolie von neuer Skala entfernen.
- e) Neue Skala an eine der Längsseiten anlegen und behutsam auflegen. Die Skala dann über die gesamte Fläche gleichmäßig andrücken.
- f) Befestigungsschrauben wieder einschrauben.

Eine einfachere Art des Skalenwechsels besteht in der Möglichkeit, die vertikale Skala direkt auf die vorhandene horizontale Skala aufzukleben.

- +) gilt nur für 1108 und 1112

RTW Peakmeter 1207

Das RTW Peakmeter 1207 verfügt über drei unterschiedliche Anschlußbuchsen, die wie folgt belegt sind:

Canon XLR	2 + 3	sym. Eingang (a + b)	erdfrei
	1	Gehäuse	
erforderlicher Stecker: Canon XLRm			
DIN-Buchse			
8-pol.	1 + 3	sym. Eingang (a + b)	erdfrei
	6	ext. 20 dB-Taste	
	7	ext. Memory-Anzeige-Taste	
	8	ext. Memory-Reset-Taste	
	4	+	24 V/DC - 200 mA
	2	-	
	4	+	26-34 V/DC - 200 mA
	5	-	

Stromversorgung

Das Gerät ist serienmäßig für 3 Stromversorgungsarten ausgelegt. Die gewünschte Art wird durch Anschluß der Stromversorgungsleitungen an die entsprechenden Anschlußbuchsen bestimmt.

- 220 V Wechselspannungsanschluß und -betrieb geschieht über das mitgelieferte "Europa"-Netzkabel und die eingebaute Netzbuchse. Nur in dieser Betriebsart ist der auf der Frontseite befindliche "ON-OFF"-Tastenschalter wirksam.
- 24 V Gleichspannungsversorgung erfolgt über die Anschlußpunkte 4 (Pluspol) und 5 (Minuspole) der 8-pol. DIN-Buchse.
- Symmetrische Gleichspannungsversorgung wird an die Punkte 4 (z.B. + 15 Volt) und 5 (z.B. - 15 Volt) gelegt. Ein Anschluß der "0 Volt"-Leitung entfällt.

NF-Eingänge

Es stehen zwei verschiedene NF-Eingänge zur Verfügung, die wahlweise benutzbar sind. Beide sind symmetrisch erdfrei ausgelegt.

- Die Canonbuchse ist nach Norm beschaltet. Der Anschlußpunkt 1 dieser Buchse ist mit dem Gehäuse verbunden.
- Die Punkte 1 und 3 der 8-pol. DIN-Buchse können an Stelle der Canonbuchse ebenfalls als Geräteeingangspunkte benutzt werden. Der Anschluß des Schirms der Eingangsleitung sollte an der Quellenseite erfolgen.

Als Canonstecker wird die Type XLRm benötigt. (Der 8-pol. DIN-Stecker gehört zum Lieferumfang.)

Gehäuseerdung

Das Gerätegehäuse ist sowohl mit dem Schutzkontakt der AC-Netzeingangsbuchse als auch dem Punkt 1 der Canonbuchse verbunden. Falls erforderlich, erfolgt demzufolge bei Gleichspannungsversorgung die Gehäuseerdung über die Canonbuchse.

Interne Funktionsumschaltung

Das RTW Peakmeter 1207 verfügt auf seiner Frontseite neben dem AC-Netzschalter über drei Tastenschalter mit Rückmeldeleuchtdioden. Die Tasten haben folgende Funktionen:

- a) Die "20 dB"-Taste ermöglicht eine Empfindlichkeitssteigerung des Eingangsverstärkers von exakt 20 dB.
- b) Über die "Memory"-Taste kann der gespeicherte Maximalwert zur Anzeige gebracht werden. Ein gleichzeitiges Aufleuchten des "20 dB"-Indikators sagt aus, daß der angezeigte Wert in "20 dB"-Funktion gespeichert wurde.
- c) Mit dem "Memory-Reset"-Taster wird der Speicher auf Null gesetzt. Damit ist der Peak-Memory-Speicher wieder bereit, neue Spitzenwerte zu speichern.

Externe Funktionsumschaltung

An die Punkte 6, 7 und 8 der DIN-Buchse können externe Funktionsumschalter angeschlossen werden. Diese Anschlüsse sind mit ON-OFF-Tastern oder -Schaltern gegen Punkt 2 der Din-Buchse zu schalten. Gleiche Stromversorgungsart vorausgesetzt, können gleichartige Schalteingänge mehrerer RTW Peakmeter 1207 durch Sammelleitungen verbunden werden, so daß nur jeweils ein externer Schalter pro Funktion für alle Instrumente erforderlich ist. Außerdem können nach der Zusammenschaltung von jedem Einzelgerät aus die restlichen gleichzeitig geschaltet werden.

Skalenwechsel

Das RTW Peakmeter 1207 wird mit horizontaler Skala geliefert. Eine vertikale Skala ist beigelegt. Ein ggf. notwendiger Skalenwechsel ist wie folgt vorzunehmen:

- a) Die Skala wird an einer der vier Ecken z.B. mit einer Messerklinge gelöst und kann dann vorsichtig abgezogen werden. Kleberreste können wegen der geringen Schichtstärke verbleiben.
- b) Schutzfolie von neuer Skala entfernen.
- c) Neue Skala zunächst an einer der Längsseiten behutsam auflegen. Danach die Skala über die gesamte Fläche gleichmäßig andrücken.

Eine einfachere Art des Skalenwechsels besteht in der Möglichkeit, die vertikale Skala direkt auf die vorhandene horizontale aufzukleben.

Peak meters 1108 - 1227Description of construction and function

In the RTW peak meter series 1108 - 1207, Burroughs bar graph displays are used as the display elements. The complete electronic system, including the displays, is encased in a DIN housing with the dimensions 190 x 40 x 107 mm. Five individual printed boards, mounted on a basic board, carry the individual function groups:

the "analog" pcb,	the input amplifier, the filter circuitry and the full-wave rectifier;
the "ramp" pcb,	the ramp voltage generator and deformation
the "clock" pcb,	the pulse generator
the "memory" pcb,	the peak voltage memory
the "power" pcb,	the power supply and the display driver circuit

The advantages of the modular system used lie in the ease of servicing. In addition to the printed circuit boards, the display unit - consisting of the display, the front frame, the scale and the touch controls - is constructed as a complete plug-in module. The individual components and their functions are described in the following text.

Power supply

The power supply is fed to the "power" pcb via diodes and filter circuitry (T 7, T 8, C 3, C 4, L 1, L 2). It is then stabilized at 15 V (IC 501, T 507) and the middle voltage produced (IC 501, T 508, T 509). Taking this voltage as the reference potential, there is a positive supply voltage of + 9.5 V and a negative voltage of - 5.5 V. The maximum input supply voltage rating is 36 V. In the case of symmetrical power supply, the external middle voltage (0 Volt) can be connected to pin 26 of the main connector.

Input amplifier, filter circuitry, full-wave rectifier

The audio input signals are fed to the low-pass filters (T 101, T 102) via transformers TR 101 and TR 102 respectively. The frequency response roll-off above 20 kHz amounts to > 12 dB per octave. The operational amplifiers IC 101 and IC 102 function as buffer stages. The signal is fed to the full-wave rectifiers (IC 103 - IC 105, IC 104 - IC 106) via level potentiometers P3 and P4. The charging condensers C 129, C 130 are charged via resistors R 133, R 143 or R 134, R 144 and discharged via potentiometers P 5 or P 6. The fall-back time can be adjusted by means of this potentiometer. Frequency response characteristics as well as integration and fall-back times, correspond with the requirements according to DIN 45406 and IEC 268-10.

Ramp voltage generation and pulse-width modulation

The rectified audio signals are fed to the non-inverting inputs of comparators IC 403 and IC 404 via resistors R 417 and R 429 on the "ramp" pcb. The inverting inputs are supplied with a ramp voltage which is produced in the stages formed by IC 401 and IC 402. Three resistor-capacitor networks lead to a non-linear increase in this voltage and, thereby, in the comparators, to a non-linear modulation of the analog input voltage into width-modulated rectangular pulses. This non-linearity produces the required scale form in the display. IC 403 serves as a modulator between the instantaneous signals and the signals stored in the "memory" pcb. It is driven by the "memory" touch control or an externally connected switch.

Pulse generation

In addition to the modified input signals, different pulses are needed for driving the bar graph display. According to the type of display used, an impulse series of 100, 200 or 300 pulses, with subsequent reset pulse, is required. Each pulse corresponds to a certain segment on the bar graph. Additionally, the brightness control requires wider pulses to be produced at the appropriate places in the impulse series. Greater pulse width means a longer "on" time and, thereby, increased brightness for the driven segment. The reset pulse sets the counter ICs, as well as the display, back to the initial condition. According to the type of display, the frequency of the display cycles (time from the first clock pulse to the end of the reset pulse) is 70 Hz (300 display) and 80 Hz (100 and 200 displays). The pulses described above are produced on the "clock" pcb. IC 203 forms the master generator, the pulse width of which is changed by monoflops IC 202 (0 dB mark), 1/2 IC 201 (scale marks) and 1/2 IC 201 (reset pulse). The pulses which have to be lengthened are filtered out from the impulse series by a diode matrix.

Display driver and high voltage supply

In addition to the power supply, the "power" pcb also contains display driver stages. According to the type of display, a 3 phase, 5 phase or 6 phase signal is generated in IC 502 from the clock pulses. They control the display cathodes via driving transistors. The display anodes are also switched by width-modulated pulses via driving transistors. The anode pulses begin with the first clock pulses and, through their width, determine the number of impulses and, thereby, the segments which are activated during the cycle. Because the width of the anode impulse is derived from the size of the input voltage, the length of the bar graph also corresponds to the input voltage.

The high voltage of 220 V required to activate the bar graph is generated in the "power" pcb. A multi-vibrator (T 501 - T 506) generates a square wave voltage which is converted to over 230 V by means of voltage multiplication and stabilized down to the required value in the subsequent stabilization stage.

Caution: When servicing: a high voltage is present in certain components. Incorrect connections can lead to the immediate destruction of voltage sensitive CMOS components. A wire bridge in the + voltage feed, located by the electrolytic capacitor C 505 on the "power" pcb, enables the high voltage section to be disconnected while repairs are carried out.

Memory unit

The peak values are stored on the "memory" pcb. A master counter (IC 302) supplies a clock pulse to a slave counter in each analog channel. The slave counters only count when the number of activated segments in the current cycle exceeds that contained in the previous cycle. Consequently, the slave counter levels correspond to the maximum audio levels reached. The counter levels are converted by a pulse from IC 301, the width of which again corresponds to the number of clock pulses which have been registered. As mentioned above, this pulse and, thereby, the peak value stored can be displayed through a switching process. The reset connections of the slave counters can be reset by means of the built-in sensors or externally connected switches. Following release of the reset function, the memory unit is again clear.

The basic board carries the electronic touch controls, the power supply filter, the connections between the individual pcbs and the 32 pole connection block. In units 1108 and 1112, IC 1 ensures that, when the memory contents are called-up, indication is given as to whether this had been read-in when the + 20 dB key was operated. In this case, the 20 dB indicator also lights up when the memory is called-up.

Adjustments

Adjustments are only necessary if the "analog", "clock", or "ramp" prints have been changed.

Level adjustment: After applying a 1 kHz sine-wave voltage with a level of 1.55 V/+ 6 dB, both bar graphs must be set to 0 dB/100 % by means of potentiometers P3 and P 4

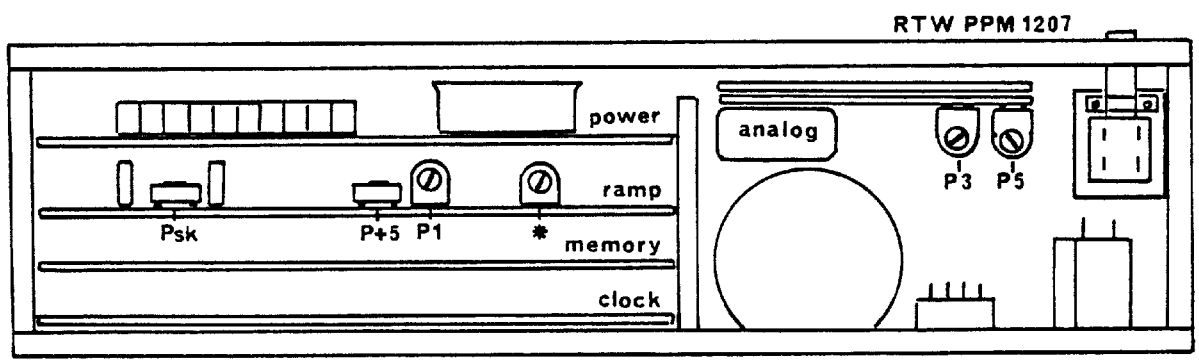
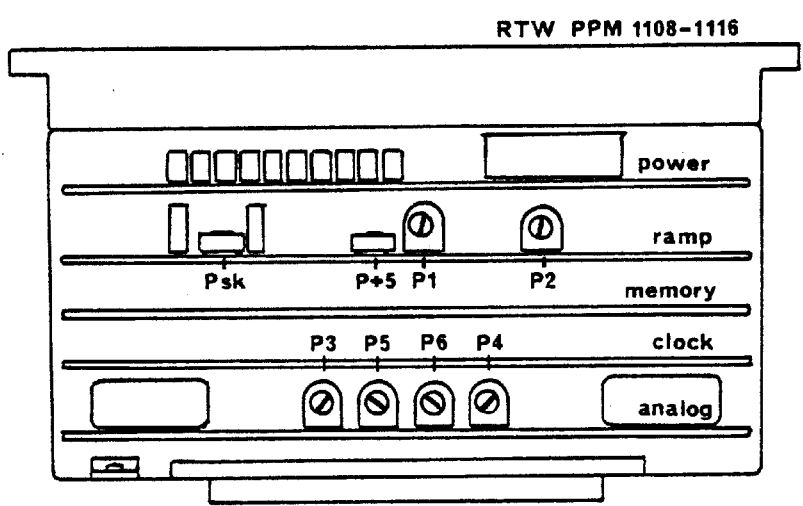
Zero point adjustment:

In the case of peak meter 1114, the first two, in the case of all other peak meters, the first three segments are made to illuminate by adjusting potentiometers P 1 and P 2 without signal and with closed input.

Fall-back time adjustment:

By means of potentiometers P 5 and P 6, fall-back time is adjusted so that the display falls to - 20 dB within 1.5 sec following interruption of a 1 kHz/0 dB signal.

Two further potentiometers on the "ramp" pcb permit setting of the + 5 dB mark (P + 5) and modification of the scale form in the case of lower input levels (PSK). Both potentiometer settings have been optimally set in the works and should not be altered.



* no funktion

Connection and operating instructions for
RTW peak meters 1108, 1112, 1114, 1116

The equipment is connected via a 32 pin connector according to DIN 41612/C. Row A of this connector is terminated as follows:

Pin 1 + 3	sym. input (a + b) channel 1 (= top/left)
7 + 9	sym. input (a + b) channel 2 (= bottom/right)
13	ext. 20 dB key +)
15	ext. memory reset key
17	ext. memory display key
19	common ground for ext. keys
22	housing
24	- 15 V
26	middle (0 V)
28	+ 15 V
30	- 24 V
32	+ 24 V

Power supply

The equipment is designed to accept 2 types of power supply which are connected to the peak meter at different terminals.

- a) the normal 24 V DC supply is connected via terminals 30 (neg. pole -) and 32 (pos. pole of the power unit)
- b) symmetrical DC supply is connected via terminals 24 (- 15 V), 26 (0 V) and 28 (+ 15 V).

Low frequency inputs

The low frequency inputs are laid out symmetrically and not grounded. Channel 1 is connected to terminals 1 and 3 and channel 2 to terminals 7 and 9. The screening of the input conductors should only be connected to the source side.

Housing ground

Terminal 22 of the connection strip is connected to the housing. The connection, for example, to the audio-mixer central ground or the audio mixer housing can be made via this terminal.

Internal function switching

Peak meters 1108 and 1112 are equipped with 3 touch controls (sensors) on the front. Lightly touching the sensor surface switches the following functions:

- +) only in 1108 and 1112

- a) The "20 dB" sensor enables the sensitivity of the input amplifier to be increased by exactly 20 dB. This mode of operation is indicated by a light segment in the case of 1108 and a light diode in the case of 1112. +)
- b) The peak value stored in the memory can be displayed via the "memory" sensor. Simultaneous illumination of the 20 dB indicator shows that the peak value displayed was stored in "20 dB" operation.
- c) With the "memory reset" sensor, the memory is reset to zero and, thereby, it is ready to store new peak values.

External function switching

External function switches can be connected to points 13,+), 15 and 17. These connections are switched with ON-OFF keys against terminal 19. The circuit inputs of several RTW peak meters can be connected by bus-lines so that only one switch per function is necessary for all instruments.

Changing the scale

RTW peak meters 1108 to 1116 are supplied with horizontal scales. A vertical scale is included with each unit. If it is necessary to change the scale, the procedure is as follows:

- a) Remove the slide-in unit fixing screws.
- b) A corner of the scale should be carefully freed from the aluminium sub-scale at the top end of the scale (+ 5 dB).
- c) It is recommended that the scale be slowly rolled, for example, on a screw driver. If this method is used, loosening or deformation of the aluminium sub-scale will be avoided. Particular care should be taken in the red filter and sensor areas. Due to the fineness of the adhesive film, any remaining patches need not be removed.
- d) Remove the protective foil from the new scale.
- e) Lay the new scale on one of the long sides and then press down evenly over the whole surface of the scale.
- f) Screw-in the fastening screws.

A simpler method of changing the scale can be achieved by sticking the vertical scale directly over the horizontal scale.

+) only in 1108 and 1112

Connection and operating instructions for RTW peak meter 12o7

The RTW peak meter 12o7 is equipped with 3 different connectors, which are terminated as follows:

Canon XLR	2 + 3	sym. input (a + b) not grounded
	1	housing
needed connector		Canon XLRm
DIN connector	1 + 3	sym. input (a + b) not grounded
	6	ext. 2o dB key
	7	ext. memory display key
	8	ext. memory reset key
	4	+ 24 V/DC -2oo mA
	2	- 24 V/DC -2oo mA
	4	+ 26 - 34 V/DC -2oo mA
	5	- 26 - 34 V/DC -2oo mA

Power supply

The equipment is designed to accept 3 types of power supply.

- a) 22o V (11o V option) AC supply is conneted via the added line cord (european standard). Only in this supply mode the power switch on the front is working.
- b) 24 V DC supply is connected via terminals 4 (pos. pole) and 5 (neg. pole) of the DIN connector.
- c) symmetrical DC supply is connected via terminals 4 (for example + 15 volts) and 5 (for example - 15 volts) of the DIN connector. A connection of the "0 Volt" line is not necessary.

Low frequency input

The equipment is designed to accept alternativly 2 different input lines. Both inputs are laid out symmetrically and not grounded.

- a) The Canon connector is norm wired.
Terminal 1 is connected to the housing.
- b) The terminals 1 and 3 of the DIN connector also can be taken as input instead of the Canon connector. The screening of the input conductor should only be connected to the source side.

The necessary cannon connector is of XLRm type. A 8 pin DIN connector is included with each unit.

Housing ground

The housing is connected to the terminal 1 of the Canon connector and to the line connector. If necessary, in DC power supply mode the case grounding can be made via the canon connector.

Internal funktion switching

The RTW peak meter 1207 is equipped with 3 keys and 3 light emitting diodes an the front. The functions are as follows:

- a) The "20 dB"-key enables the sensitivity of the peak meter to be increased by exactly 20 dB.
- b) The peak value stored in the memory can be displayed via the "memory"-key. Simultaneous illumination of the 20 dB LED shows that the peak value displayed was stored in "20 dB" operation.
- c) With the "memory reset" sensor, the memory is reset to zero and, thereby, it is ready to store new peak values.

External functions switching

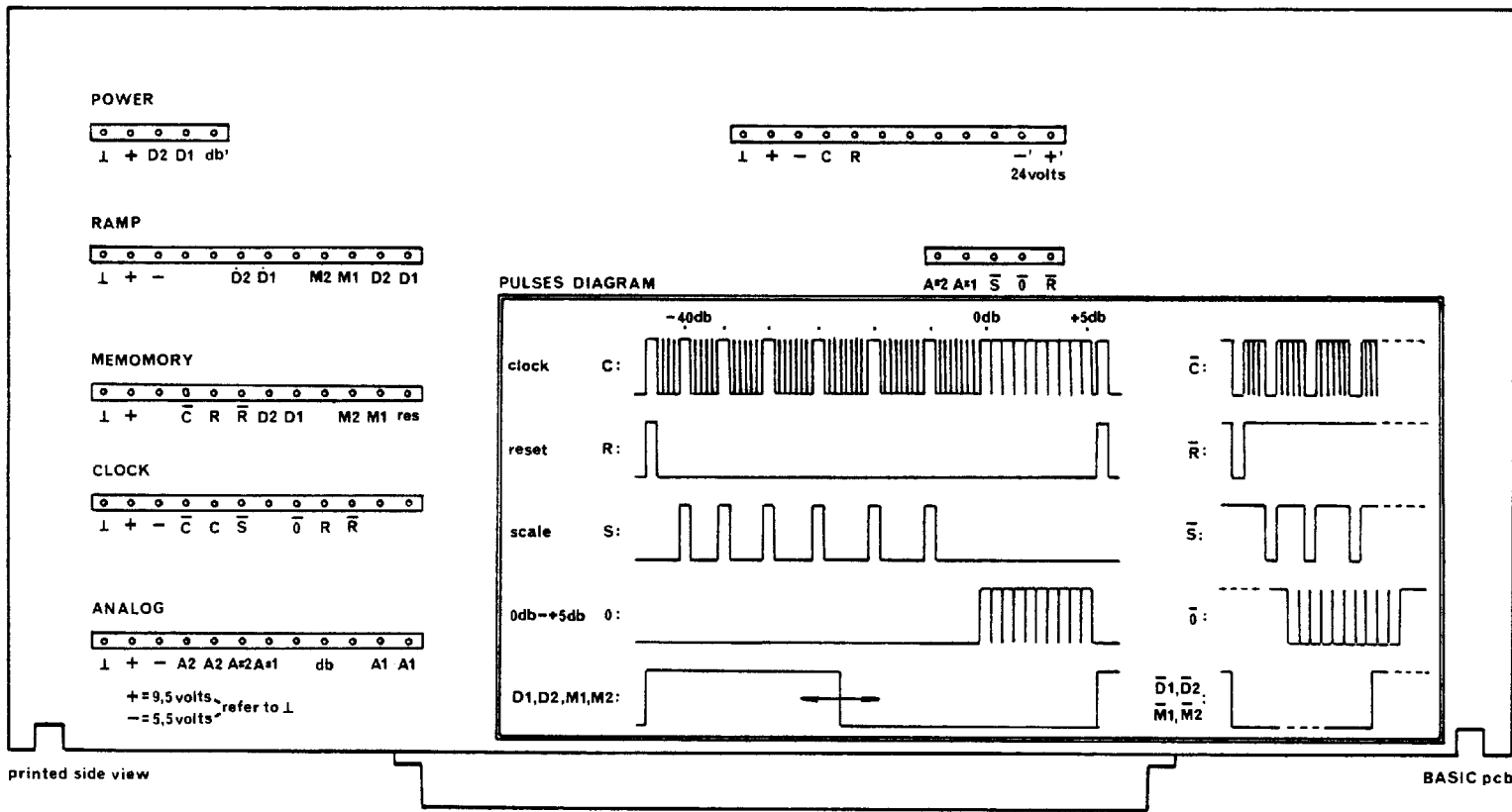
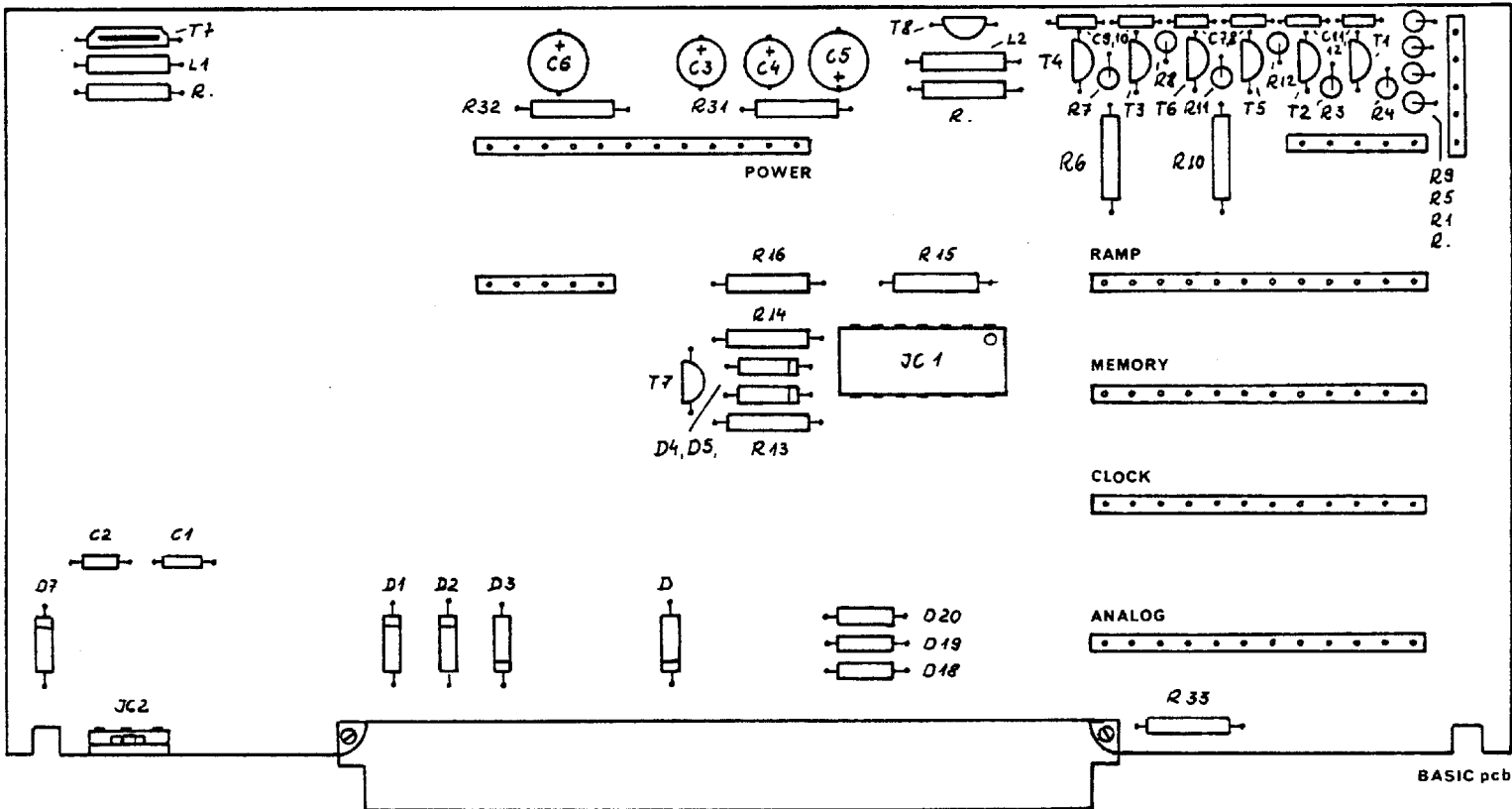
External function switches can be conneted to the terminals 6, 7 and 8 of the DIN connector. These connections are switched with ON-OFF keys against terminal 2. If the same type of power supply is used, the circuit inputs of several RTW peak meters can be connected by bus-lines so that only one ext. switch per funktion is necessary for all instruments. By using one of the built in keys it is also possible, to change the funktions of all instruments.

Changing the scale

The RTW peak meter 1207 is supplied with horizontal scale. A vertical scale is included with each unit. If it is necessary to change the scale, the procedure is as follows:

- a) One corner of the scale should be carefully freed from the aluminium sub-scale at first. Then remove the whole scale. Due to the fineness of the adhesive film, any remaining patches need not be removed.
- b) Remove the protective foil from the new scale.
- c) Lay the new scale on one of the long sides and then press down evenly over the whole surface of the scale.

A simpler method of changing the scale can be achieved by sticking the vertical scale directly over the horizontal scale.

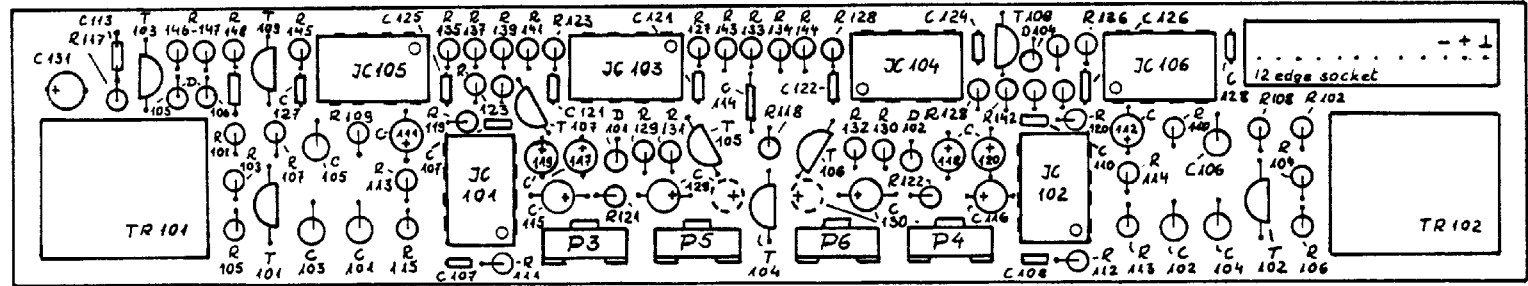
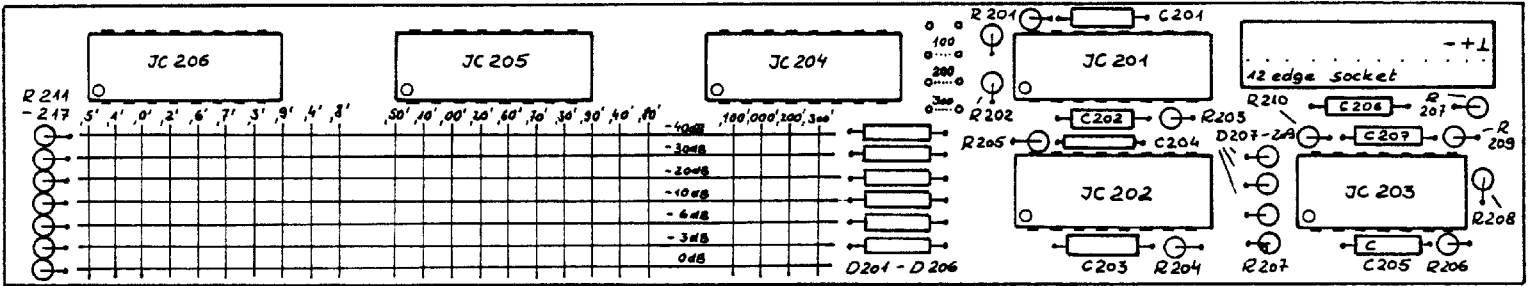
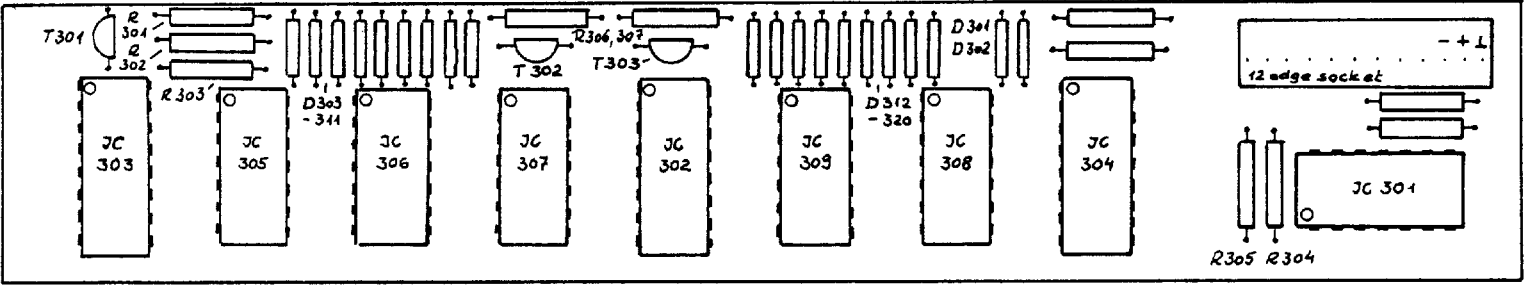
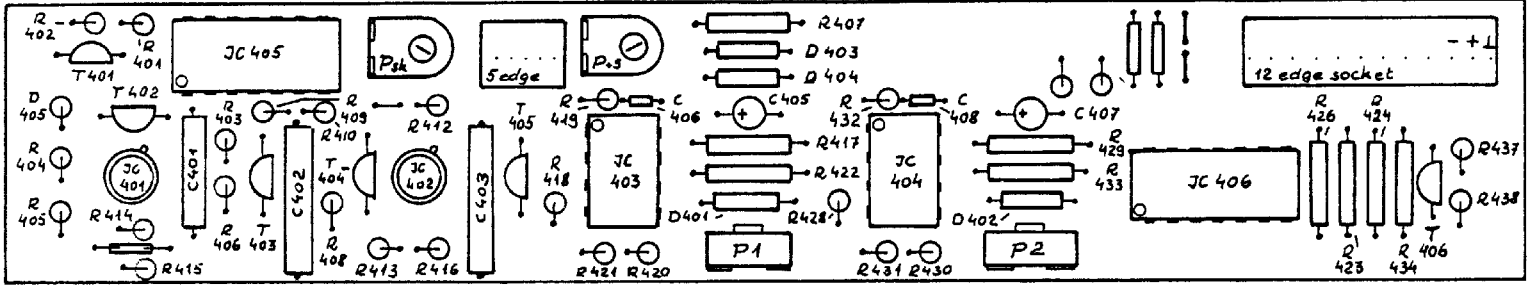
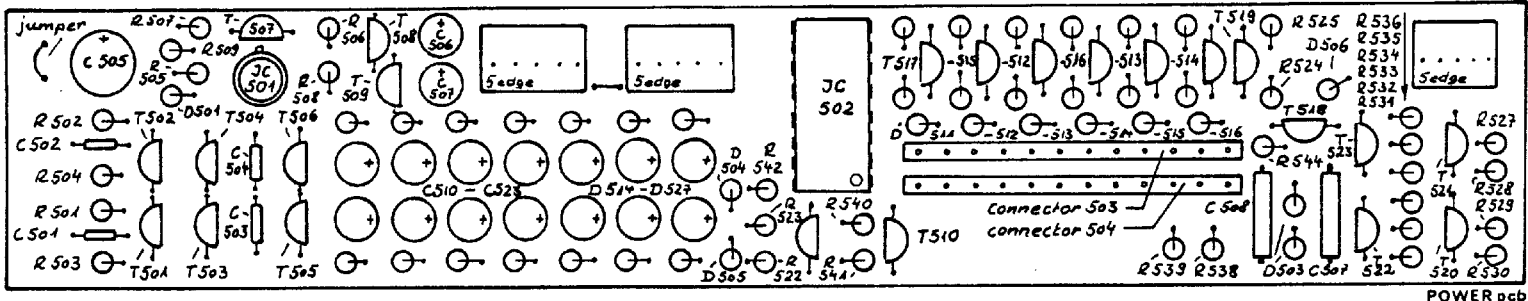


printed side view

BASIC pcb

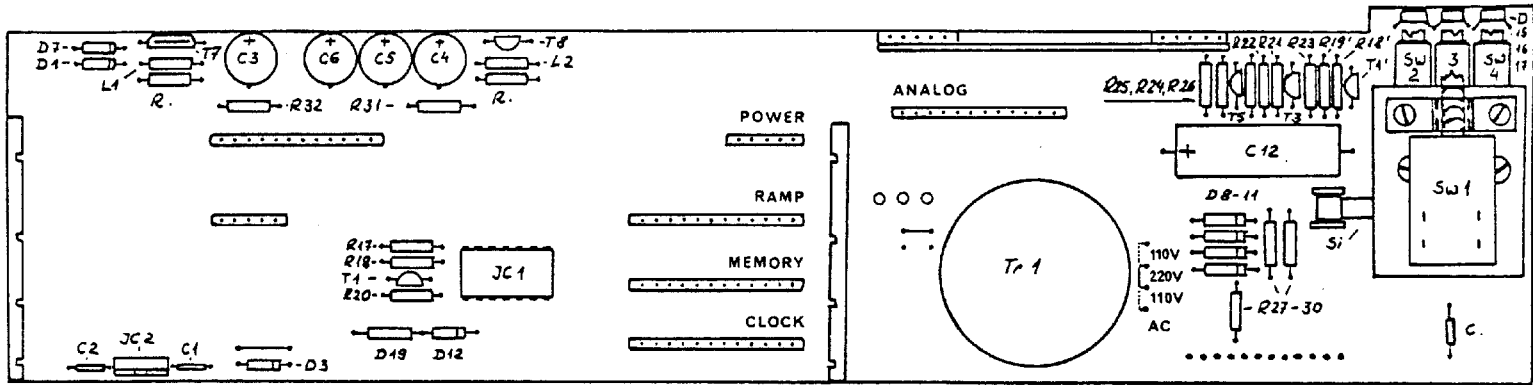
RTW PEAKMETER

COMPONENTS LAY-OUT 1108-1116

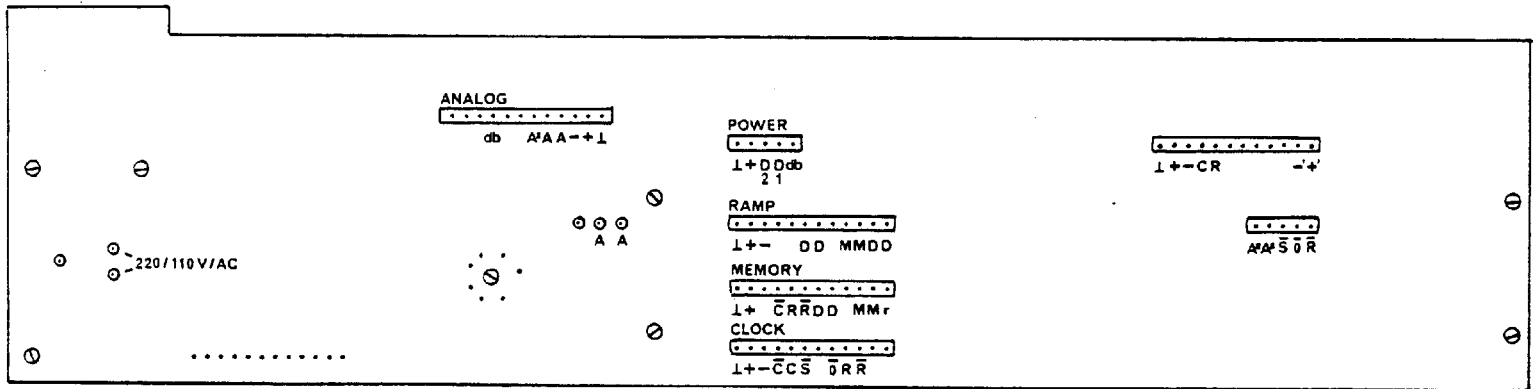


RTW PEAKMETER

COMPONENTS LAY-OUT 1108-1116,
1207-1227

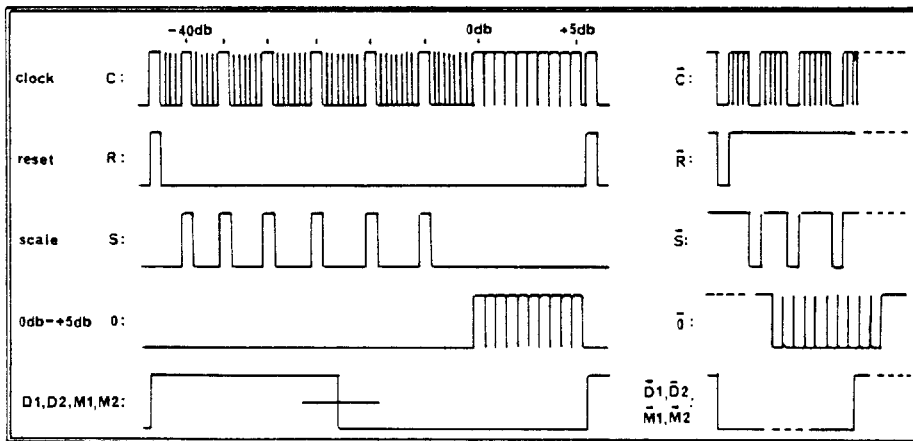


BASIC pcb 1207



printed side view

BASIC pcb 1207



PULSES DIAGRAM

RTW PEAKMETER
COMPONENTS LAY-OUT 1207

description	ref.no.	1108		1112		1116		1114/1114A		1207		notice
		value	ident	value	ident	value	ident	value	ident	value	ident	
assy			1324		1324		1324		1324		1324	
resistor	R 34	68o	17o12	68o	17o12	68o	17o12	68o	17o12	68o	17o12	
	R 15,16 33,35	1 k	17o13	1 k	17o13	1 k	17o13	1 k	17o13			
	R 2o,23 26-3o									1 k	17o13	
	R 13	1o k	17o22	1o k	17o22	1o k	17o22	1o k	17o22			
	R 18,21 24									1o k	17o22	
	R 14,31 32,34	22 k	17o24	22 k	17o24	22 k	17o24	22 k	17o24			
	R 19,22 25,34									22 k	17o24	
	R 1,2,5 6,9, 1o	1oo k	17o3o	1oo k	17o3o	1oo k	17o3o	1oo k	17o3o			
	R 31,32									1oo k	17o3o	
	R 3,7, 11	27o k	17o27	27o k	17o27	27o k	17o27	27o k	17o27			
	R 4,8, 12	47o k	17o56	47o k	17o56	47o k	17o56	47o k	17o56			
capacitor	C 8	3,3 n	17356	3,3 n	17356	3,3 n	17356	3,3 n	17356			
	C 1,2,7, 9-12	22 n	17352	22 n	17352	22 n	17352	22 n	17352			
	C 1,2									22 n	17352	
	C 5,6	47 u	173o4	47 u	173o4	47 u	173o4	47 u	173o4	47 u	173o4	
	C 3,4	1oo u	173o6	1oo u	173o6	1oo u	173o6	1oo u	173o6	1oo u	173o6	
	C 12									47o u	173o7	
diode	D 4,5 18-21	4148	17492	4148	17492	4148	17492	4148	17492			
	D 12,13 14									4148	17492	
	D 1,2,3, 7	BAY19	17497	BAY19	17497	BAY19	17497	BAY19	17497			
	D 1,2,3, 7									BAY19	17497	
	D 8-11									4oo1	17498	
	D 6 (only 1112)	LED	17495	LED	17495	LED	17495	LED	17495			
	D 15-17									LED	17495	
transistor	T 2,4,6	BC239	1745o	BC239	1745o	BC239	1745o	BC239	1745o			
	T 1,3,5 9	BC3o9	17452	BC3o9	17452	BC3o9	17452	BC3o9	17452			
	T 1,3,5									BC3o9	17452	
	T 8	BC337	17462	BC337	17462	BC337	17462	BC337	17462	BC337	17462	
	T 7	MPSU 95	17468	MPSU 95	17468	MPSU 95	17468	MPSU 95	17468	MPSU 95	17468	
ic	IC 1	74Coo	175o2	74Coo	175o2	74Coo	175o2	74Coo	175o2	74Coo	175o2	
	IC 2	7824	17516	7824	17516	7824	17516	7824	17516	7824	17516	
inductor	L 1,2	1oo u	17699	1oo u	17699	1oo u	17699	1oo u	17699	1oo u	17699	
switch	SW 1										1768o	power switch
	SW 2,3 4										17712	mode switch
transformer	TR 1										17738	

description	ref.no.	1108		1112		1116		1114/1115		1207		notice
		value	ident	value	ident	value	ident	value	ident	value	ident	
assy			1325		1325		1325		1325		1336	
resistor	R 133,134 143,144	30,7	17044	30,7	17044	30,7	17044	30,7	17044	30,7	17044	metall
	R 145	1 k	17013	1 k	17044	1 k	17044	1 k	17044	1 k	17044	
	R 111,112 127,128 135,136	1,5 k	17014	1,5 k	17014	1,5 k	17014	1,5 k	17014	1,5 k	17014	
	R 117,118	2,2 k	17052	2,2 k	17052	2,2 k	17052	2,2 k	17052	2,2 k	17052	metall
	R 107,108 121,122	4,7 k	17019	4,7 k	17019	4,7 k	17019	4,7 k	17019	4,7 k	17019	
	R 101,102 148	10 k	17022	10 k	17022	10 k	17022	10 k	17022	10 k	17022	
	R 109,110	15 k	17040	15 k	17040	15 k	17040	15 k	17040	10 k	17040	
	R 103,104	18 k	17065	18 k	17065	18 k	17065	18 k	17065	18 k	17065	
	R 105,106	22 k	17053	22 k	17053	22 k	17053	22 k	17053	22 k	17053	metall
	R 146,147	33 k	17025	33 k	17025	33 k	17025	33 k	17025	33 k	17025	
	R 123,124 125,126 129,130 131,132 137,138 140,141 142	47 k	17047	47 k	17047	47 k	17047	47 k	17047	47 k	17047	metall
	R 115,116	220 k	17054	220 k	17054	220 k	17054	220 k	17054	220 k	17054	metall
	R 119,120	1 M	17035	1 M	17035	1 M	17035	1 M	17035	1 M	17035	
potentiometer	P3,P4 P5,P6	10 k 100 k	17115 17122	10 k 100 k	17115 17122	10 k 100 k	17115 17122	10 k 100 k	17115 17122	10 k 100 k	17115 17122	
capacitor	C 123,124 127,128	12 p	17359	12 p	17359	12 p	17359	12 p	17359	12 p	17359	
	C 109,110	47 p	17354	47 p	17354	47 p	17354	47 p	17354	47 p	17354	
	C 113,114	100 p	17355	100 p	17355	100 p	17355	100 p	17355	100 p	17355	
	C 103,104	120 p	17395	120 p	17395	120 p	17395	120 p	17395	120 p	17395	styro
	C 121,122 125,126	220 p	17360	220 p	17360	220 p	17360	220 p	17360	220 p	17360	
	C 105,106	470 p	17390	470 p	17390	470 p	17390	470 p	17390	470 p	17390	
	C 101,102	680 p	17397	680 p	17397	680 p	17397	680 p	17397	680 p	17397	styro
	C 107,108	820 p	17353	820 p	17353	820 p	17353	820 p	17353	820 p	17353	
	C 115,116 117,118 119,120	3,3 u	17300	3,3 u	17300	3,3 u	17300	3,3 u	17300	3,3 u	17300	tant
	C 111,112	6,8 u	17301	6,8 u	17301	6,8 u	17301	6,8 u	17301	6,8 u	17301	tant
	C 131	10 u	17316	10 u	17316	10 u	17316	10 u	17316	10 u	17316	elektr
	C 129,130	33 u	17312	33 u	17312	33 u	17312	33 u	17312	33 u	17312	tant
diode	D 101,102 103,104 105,106	4148	17492	4148	17492	4148	17492	4148	17492	4148	17492	
transistor	T 101-108 T 109	BC239 BC309	17450 17452	BC239 BC309	17450 17452	BC239 BC309	17450 17452	BC239 BC309	17450 17452	BC239 BC309	17450 17452	
ic	IC 101, 106	LM709	17501	LM709	17501	LM709	17501	LM709	17501	LM709	17501	
ic socket			17757		17757		17757		17757		17757	6 edge
transformer	TR 101 102		17790		17790		17790		17790		17790	NTL

description	ref.no.	1108		1112		1116		1114		1207		notice
		value	ident	value	ident	value	ident	value	ident	value	ident	
assy			1331		1332		1326		1332			
resistor	R 2o9	4,7 k	17o19	4,7 k	17o19	4,7 k	17o19	4,7 k	17o19	4,7 k	17o19	
	R 2o8	1o k	17o22	1o k	17o22	1o k	17o22	1o k	17o22	1o k	17o22	
	R 2o6,21o	15 k	17o46	15 k	17o46					15 k	17o46	metall
	R 211, 217	22 k	17o24	22 k	17o24			22 k	17o24	22 k	17o24	
	R 2o6,21o							27 k	17o49			metall
	R 2o1,2o4	82 k	17o48	82 k	17o48					82 k	17o48	metall
	R 2o7	1oo k	17o3o	1oo k	17o3o	1oo k	17o3o	1oo k	17o3o	1oo k	17o3o	
	R 2o1	22o k	17o54	22o k	17o54	22o k	17o54	22o k	17o54	22o k	17o54	metall
	R 2o1,2o4					22o k	17o54					metall
	R 2o5	47o k	17o56	47o k	17o56	47o k	17o56	47o k	17o56	47o k	17o56	
R 2o2	1 M	17o35	1 M	17o35	1 M	17o35	1 M	17o35	1 M	17o35		
capacitor	C 2o6	47o p	1739o	47o p	1739o	47o p	1739o	47o p	1739o	47o p	1739o	styro
	C 2o3,2o5 2o7	1 n	17398									styro
	C 2o1,2o3					1 n	17398					styro
	C 2o2	1,2 n	17399	1,2 n	17399	1,2 n	17399	1,2 n	17399	1,2 n	17399	styro
	C 2o5,2o7			1,2 n	17399					1,2 n	17399	styro
	C 2o1	1,5 n	17394									styro
	C 2o1,2o3			1,5 n	17394					1,5 n	17394	styro
	C 2o4	22 n	174o2	22 n	174o2	22 n	174o2	22 n	174o2	22 n	174o2	styro
diode		4148	17492	4148	17492	4148	17492	4148	17492	4148	17492	
ic	IC 2o1- 2o3	74C221	175o7	74C221	175o7	74C221	175o7	74C221	175o7	74C221	175o7	
	IC 2o4- 2o6	4o17	1752o	4o17	1752o	4o17	1752o	4o17	1752o	4o17	1752o	
ic socket		17695		17695		17695		17695		17695		

description	ref.no.	1114A		notice
		value	ident	
assy			1358	
resistor	R 2o9	4,7 k	17o19	
	R 2o8	1o k	17o22	
	R 2o6,21o	33 k	17060	metall
	R 211, 217	22 k	17o24	
	R 2o6,21o			metall
	R 2o3,2o4	82 k	17o48	metall
	R 2o7	1oo k	17o3o	
	R 2o1	267 k	17069	metall
	R 2o5	47o k	17o56	
	R 2o2	1 M	17o35	
capacitor	C 2o6	47o p	1739o	keram.
	C 2o2	1,5 n	17394	keram.
	C 2o5,2o7	680 p	17397	keram.
	C 2o1,2o3	680 p	17397	keram.
	C 2o4	22 n	174o2	
	C 2o3	1,5 n	17394	keram.
diode		4148	17492	
ic	IC 2o1- 2o3	74C221	175o7	
	IC 2o4- 2o6	4o17	1752o	
ic socket			17695	

description	ref.no.	1108		1112	1116	1114/1114A		1207		notice
		value	ident	value	ident	value	ident	value	ident	
assy			1327		1327		1327		1327	
resistor	R 302,303 307,308 309,310 311	22 k	17024	22 k	17024	22 k	17024	22 k	17024	
	R 301,304 305	100 k	17030	100 k	17030	100 k	17030	100 k	17030	
capacitor	C 301,302									
diode	D 301 - D 320	4148	17492	4148	17492	4148	17492	4148	17492	
transistor	T 301 T 302,303	BC309 BC239	17452 17450	BC309 BC239	17452 17450	BC309 BC239	17452 17450	BC309 BC239	17452 17450	
IC	IC 301 IC 302- 304 IC 305- 309	74C00 4040	17502 17523	74C00 4040	17502 17523	74C00 4040	17502 17523	74C00 4040	17502 17523	
		4030	17522	4030	17522	4030	17522	4030	17522	

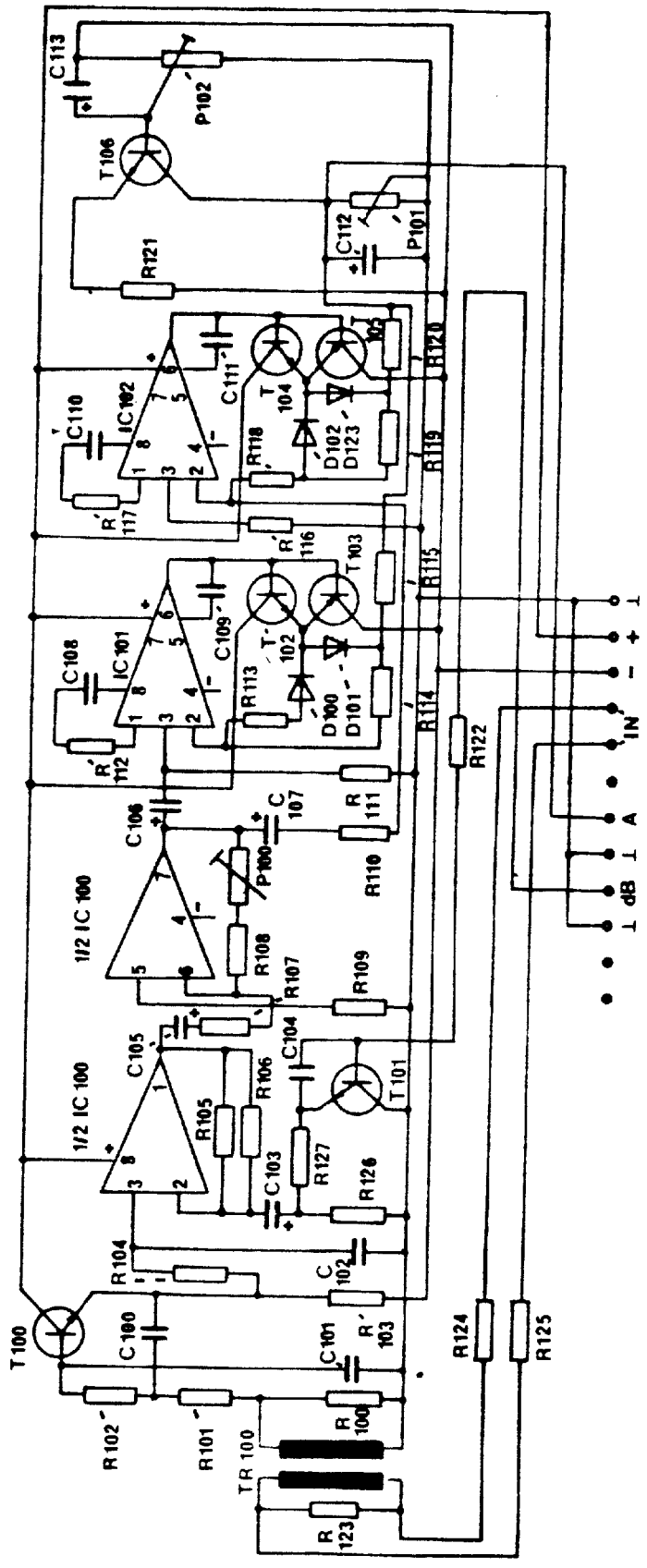
description	ref.no.	1108		1112	1116	1114/1114A		1207		notice
		value	ident	value	ident	value	ident	value	ident	
assy			1328		1328		1328		1328	
resistor	R 419,432	1,5 k	17014	1,5 k	17014	1,5 k	17014	1,5 k	17014	metall
	R 413	2,2 k	17052	2,2 k	17052	2,2 k	17052	2,2 k	17052	
	R 403,421 431	4,7 k	17019	4,7 k	17019	4,7 k	17019	4,7 k	17019	
	R 416	10 k	17059	10 k	17059	10 k	17059	10 k	17059	metall
	R 405,417 418,420 422,428 429,430 433,437	10 k	17022	10 k	17022	10 k	17022	10 k	17022	
	R 406,408 411	15 k	17046	15 k	17046	15 k	17046	15 k	17046	metall
	R 410	22 k	17053	22 k	17053	22 k	17053	22 k	17053	metall
	R 401,402 438	22 k	17024	22 k	17024	22 k	17024	22 k	17024	
	R 412	47 k	17047	47 k	17047	47 k	17047	47 k	17047	metall
	R 409	82 k	17048	82 k	17048	82 k	17048	82 k	17048	metall
	R 407,423 424,425 426	100 k	17030	100 k	17030	100 k	17030	100 k	17030	
	R 404	120 k	17031	120 k	17031	120 k	17031	120 k	17031	
	R 415	1 M	17055	1 M	17055	1 M	17055	1 M	17055	metall
	R 414	2,2 M	17036	2,2 M	17036	2,2 M	17036	2,2 M	17036	
	potentiometer	P 1, P 2	100	17123	100	17123	100	17123	100	17123
Psk		1 k	17114	1 k	17114	1 k	17114	1 k	17114	
P - 5		470 k	17125	470 k	17125	470 k	17125	470 k	17125	
capacitor	C 406,408	100 p	17355	100 p	17355	100 p	17355	100 p	17355	
	C 404	3,3 n	17356	3,3 n	17356	3,3 n	17356	3,3 n	17356	low drift
	C 402,403	0,15u	17400	0,15u	17400	0,15u	17400	0,15u	17400	
	C 401	0,15u	17409	0,15u	17409	0,15u	17409	0,15u	17409	
	C 405,407	0,68u	17313	0,68u	17313	0,68u	17313	0,68u	17313	tant
diode	D 401-407	4148	17492	4148	17492	4148	17492	4148	17492	
	D 405	ZPD 5,6	17494	ZPD 5,6	17494	ZPD 5,6	17494	ZPD 5,6	17494	
transistor	T 401	BC327	17461	BC327	17461	BC327	17461	BC327	17461	
	T 402	BC309	17452	BC309	17452	BC309	17452	BC309	17452	
	T 403-405	BC337	17462	BC337	17462	BC337	17462	BC337	17462	
	T 406	BC309	17452	BC309	17452	BC309	17452	BC309	17452	
ic	IC 401, 402	LM258	17520	LM258	17520	LM258	17520	LM258	17520	low drift
	IC 403, 404	LM709	17501	LM709	17501	LM709	17501	LM709	17501	
	IC 405, 406	4016	17521	4016	17521	4016	17521	4016	17521	
ic socket			17757		17757		17757		17757	

description	ref.no.	1108		1112	1116	1114/1114A		1207		notice
		value	ident	value	ident	value	ident	value	ident	
transistor	T 510	BC239	17450	BC239	17450	BC239	17450	BC239	17450	
	T 501,502	BC327	17461	BC327	17461	BC327	17461	BC327	17461	
	509									
	T 503-508	BC337	17462	BC337	17462	BC337	17462	BC337	17462	
	T 511-521	MPSA42	17455							
	T 511,			MPSA42	17455			MPSA42	17455	
	513-518									
	520,521									
	T 511,					MPSA42	17455			
	515-517									
520,521										
T 522,523	MPSA42	17456	MPSA42	17456	MPSA42	17456	MPSA42	17456		
ic	IC 501	LM358	17524	LM358	17524	LM358	17524	LM358	17524	
	IC 502	4017	17520	4017	17520	4017	17520	4017	17520	

DISPLAY ASSEMBLY

description	1108	1112	1114	1114A	1116	1207	notice
	ident	ident	ident	ident	ident	ident	
assy	1380	1381	1382	1382A	1383	1384	
scale hori.	16602	16604	16606	16605Axx	16608	16600	
scale verti.	16603	16605	16607	16607Axx	16609	16610	
screen plate	16439	16432	16432	16432	16432		
bar Graph	17555	17560	17552	17562	17560	17556	
chassis	16422	16431	16421	16501	16438		
sensor plate	17638	17638	17638	14409xx	17638		
locking device	17888	17888		17888			

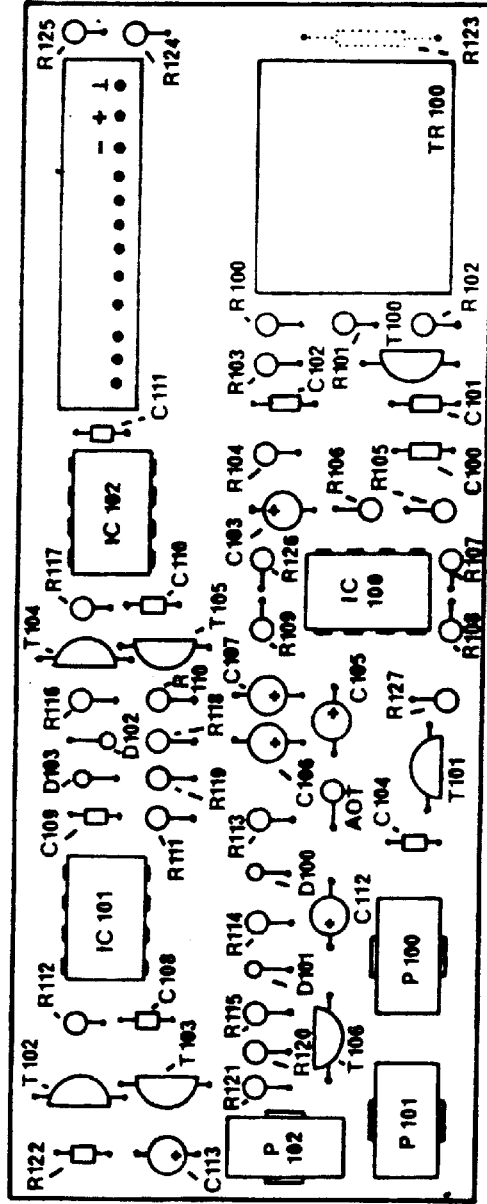
description	ref.no	value	ident	notice	description	ref.no	value	ident	notice
assy			1336		potentiometer	P 100	10 K	17115	
resistor	R 100	10 K	17022			P 101	100 K	17122	
	R 101	18 K	17065			P 102	100 K	17122	
	R 102	22 K	17024		capacitor	C 100	470pF	17390	R0Z
	R 103	4,7 K	17019			C 101	120pF	17395	R0Z
	R 104	12 K (10 K)	17038			C 102	680pF	17397	R0Z
	R 105	220 K	17054	metall		C 103	33 uF	17312	tant
R 106	22 K	17053	metall		C 104	100pF	17355		
R 107	4,7 K	17019			C 105	10 uF	17318		
R 108	2,2 K	17016			C 106	3,3uF	17317		
R 109	10 K	17022			C 107	3,3uF	17317		
R 110	47 K	17047	metall		C 108	220pF	17360		
R 111	47 K	17047	metall		C 109	12 pF	17359		
R 112	1,5 K	17014			C 110	220pF	17360		
R 113	47 K	17047	metall		C 111	12 pF	17359		
R 114	47 K	17047	metall		C 112	3,3uF	17317		
R 115	27 E	17068	metall		diode	D 100	1N4148	17492	
R 116	47 K	17047	metall			D 101	1N4148	17492	
R 117	1,5 K	17014				D 102	1N4148	17492	
						D 103	1N4148	17492	
R 118	47 K	17047	metall		transistor	T 100	BC239	17450	
R 119	47 K	17047	metall			T 101	BC239	17450	
R 120	27 E	17068	metall			T 102	BC239	17450	
						T 103	BC309	17452	
R 121	2,2 M	17036				T 104	BC239	17450	
R 122	33 K	17025				T 105	BC309	17452	
R 123	-	-	A0T		T 106	BC239	17450		
R 124	4,7 K	17019			ic	IC100	TL082	17530	
R 125	4,7 K	17019				IC101	LM709	17501	
R 126	1 M	17035				IC102	LM709	17501	
R 127	2,2 K	17052	metall		ic-socket		17757		
					transformer	TR100	17790	NTL	



RTW PEAKMETER

ANALOG pcb 1207 components lay-out

SER. NR. 1029-

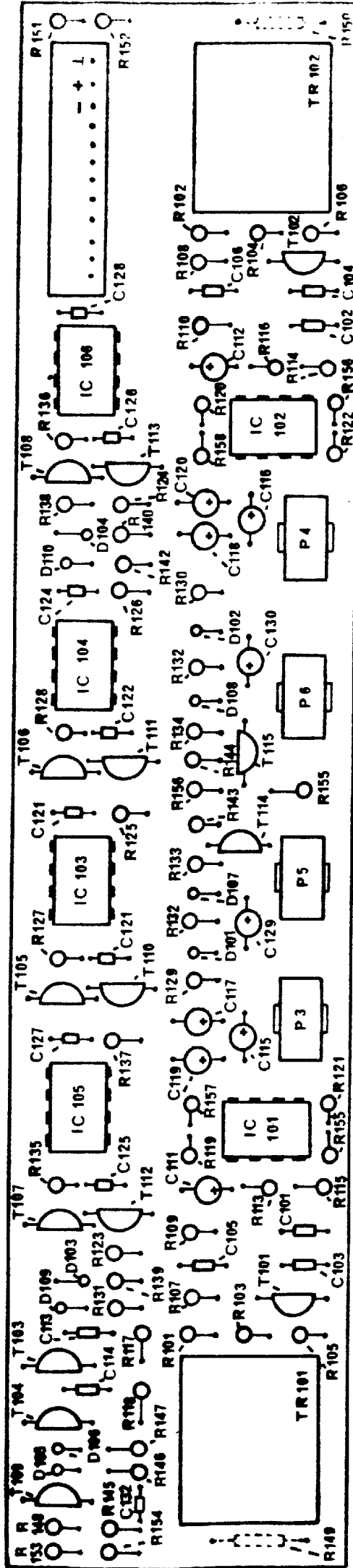


RTW PEAKMETER

ANALOG pcb 1207 components lay-out

SER. NR. 1029 -

description	ref.no	value	ident	notice	description	ref.no	value	ident	notice
assy			1325		poten-	P3,P4	10 K		17115
					tiometer	F5,P6	100K		17122
resistor	R101,R102	10 K	17022						
	R103,R104	18 K	17065						
	R105,R106	22 K	17024		capacitor	C101,C102	470p	17390	ROZ
	R107,R108	4,7K	17019			C103,C104	120p	17395	ROZ
	R109,R110	12 K	17038			C105,C106	680p	17397	ROZ
	R111,R112	-	-			C111,C112	33 uF	17312	tant
	R113,R114	220K	17054	metall		C113,C114	100pF	17355	
	R115,R116	22 K	17053	metall		C115,C116	10 uF	17318	
	R117,R118	2,2K	17052	metall		C117,C118	3,3uF	17317	
	R119,R120	1 M	17035			C119,C120	3,3uF	17317	
	R121,R122	2,2K	17016			C121,C122	220pF	17360	
	R123,R124	47 K	17047	metall		C123,C124	12 pF	17359	
	R125,R126	47 K	17047	metall		C125,C126	220pF	17360	
	R127,R128	1,5K	17014			C127,C128	12 pF	17359	
	R129,R130	47 K	17047	metall		C129,C130	33 uF	17312	tant
	R131,R132	47 K	17047	metall		C131	-	-	
	R133,R134	27 E	17068	metall		C132	22 nF	17352	
	R135,R136	1,5K	17014	"	diode	D101,D102	1N4148	17492	
	R137,R138	47 K	17047	metall		D103,D104	1N4148	17492	
	R139,R140	47 K	17047	metall		D105,D106	1N4148	17492	
	R141,R142	47 K	17047	metall		D107,D108	1N4148	17492	
	R143,144	27 E	17068	metall		D109,D110	1N4148	17492	
	R145	4,7K	17019		transistor	T101,T102	BC239	17450	
	R146	33 K	17025			T103,T104	BC239	17450	
	R147	33 K	17025			T105,T106	BC239	17450	
	R148	10 K	17022			T107,T108	BC239	17450	
	R149,R150	-	-	AOT		T109	BC309	17452	
	R151,R152	4,7K	17019			T110,T111	BC309	17452	
	R153,R154	4,7K	17019			T112,T113	BC309	17452	
	R155,R156	-	-	AOT	ic	IC101,IC102	TL082	17530	
	R157,R158	10 K	17022			IC103,IC104	LM709	17501	
						IC105,IC106	LM709	17501	
					trans-	TR101,TR102	-	17790	NTL
					former				



note

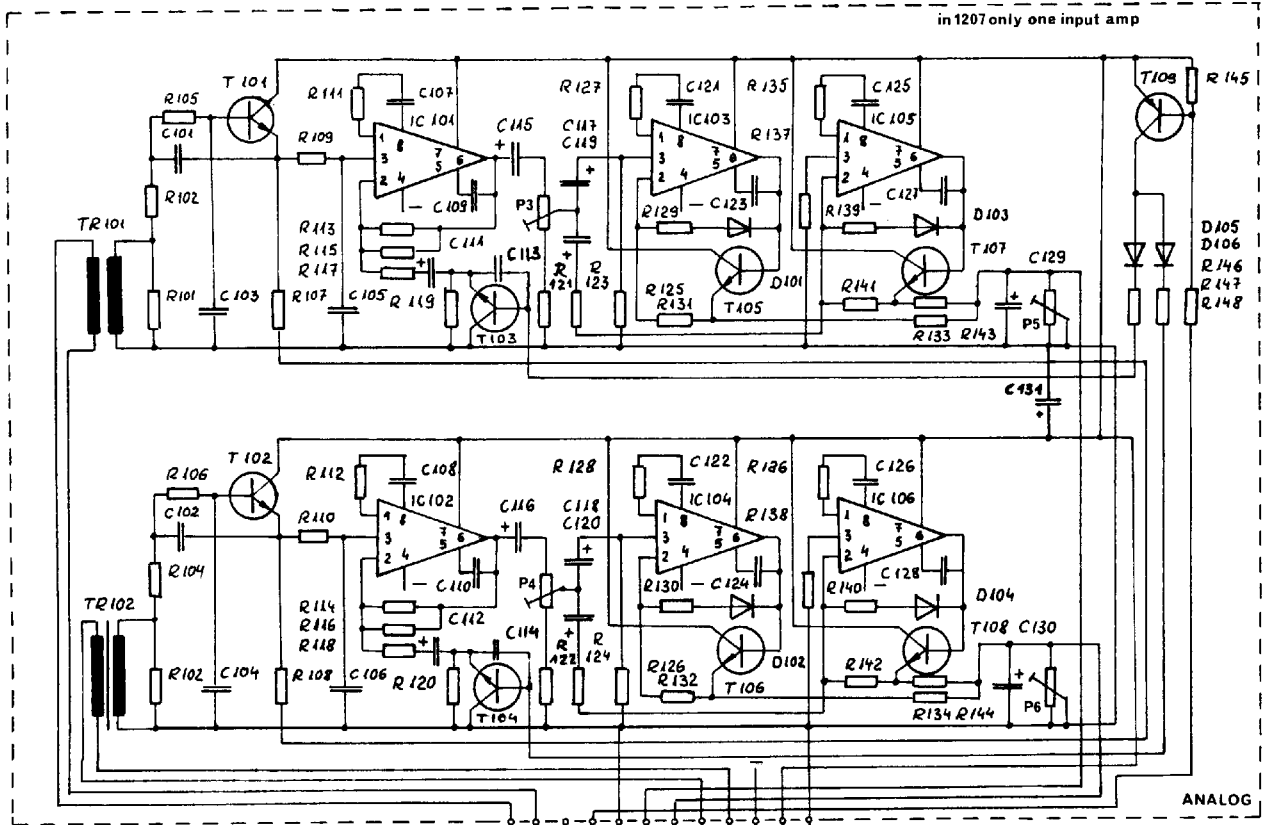
- 1108 - 1114 ...
- 1112 - 1038 ...
- 1114 - 1180 ...
- 1116 - 1042 ...
- 1227 - 1001 ...

RTW PEAKMETER

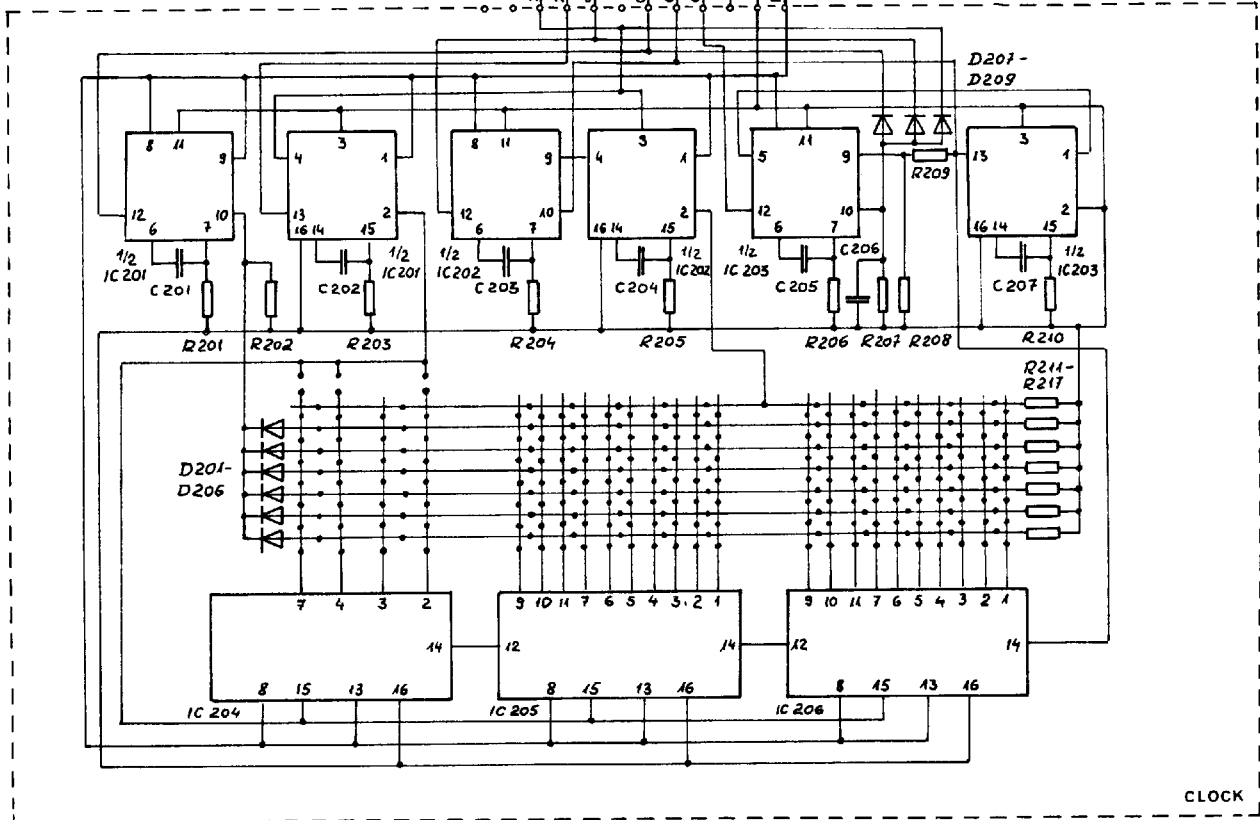
ANALOG pcb 1108-1116,1227 components lay-out

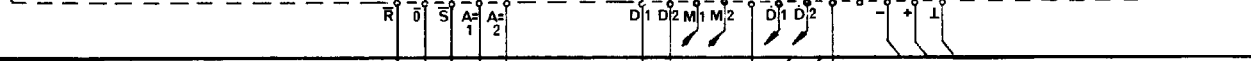
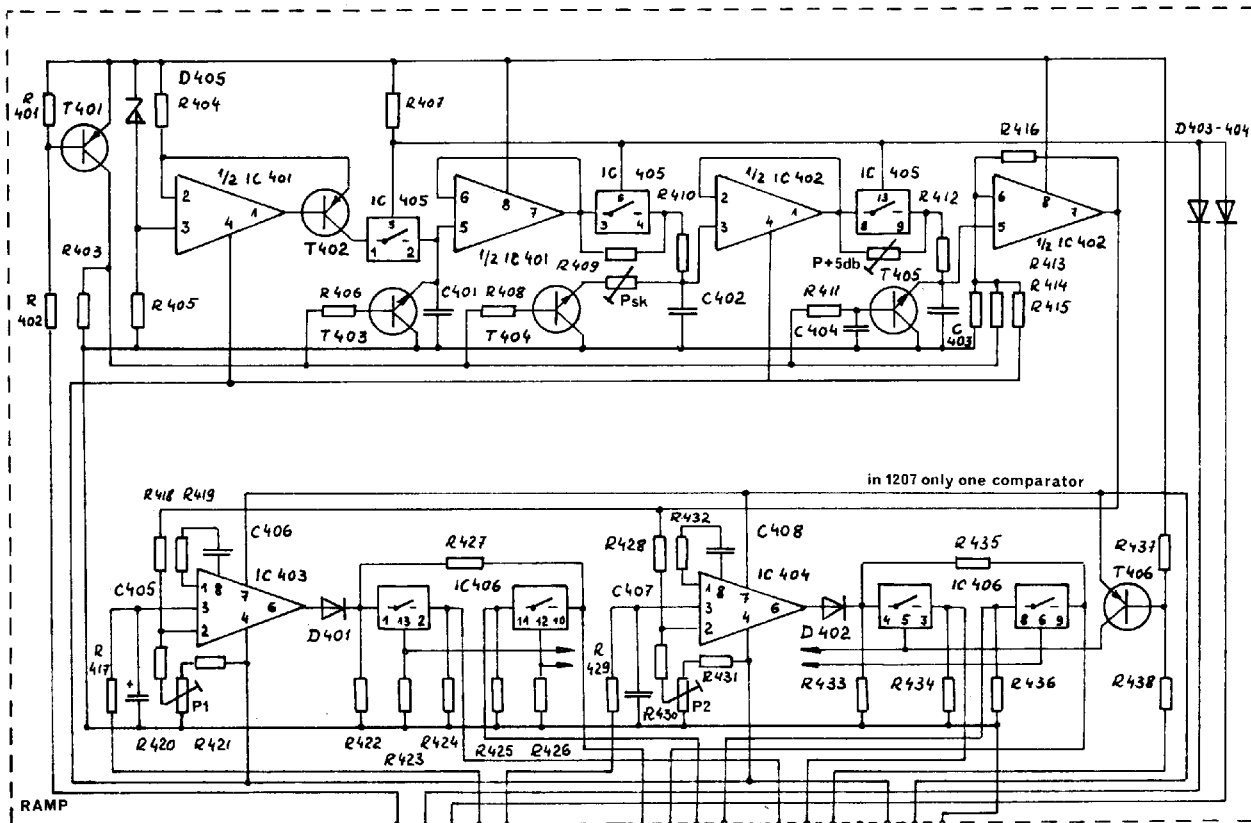
SER. NR.

11.01

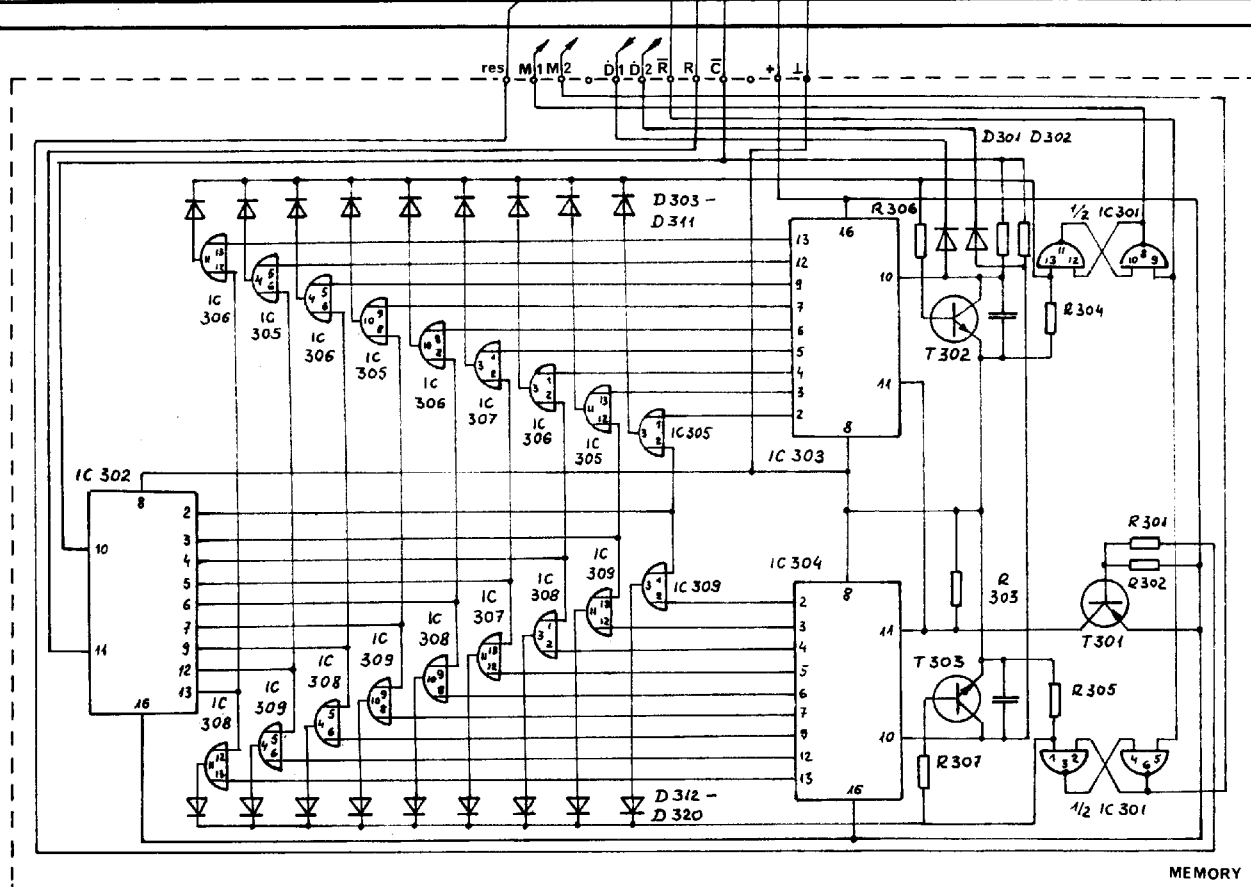


SUPPLY VOLTA
 INPUT DEPENDI
 DIGITAL SIGNAL
 SWITCH LINES
 ANALOG INPUT:



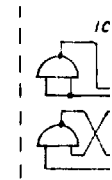
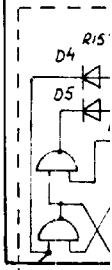
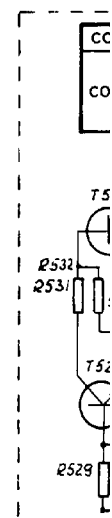


SUPPLY VOLTAGES
 INPUT DEPENDING SIGNALS
 DIGITAL SIGNALS
 SWITCH LINES
 ANALOG INPUTS

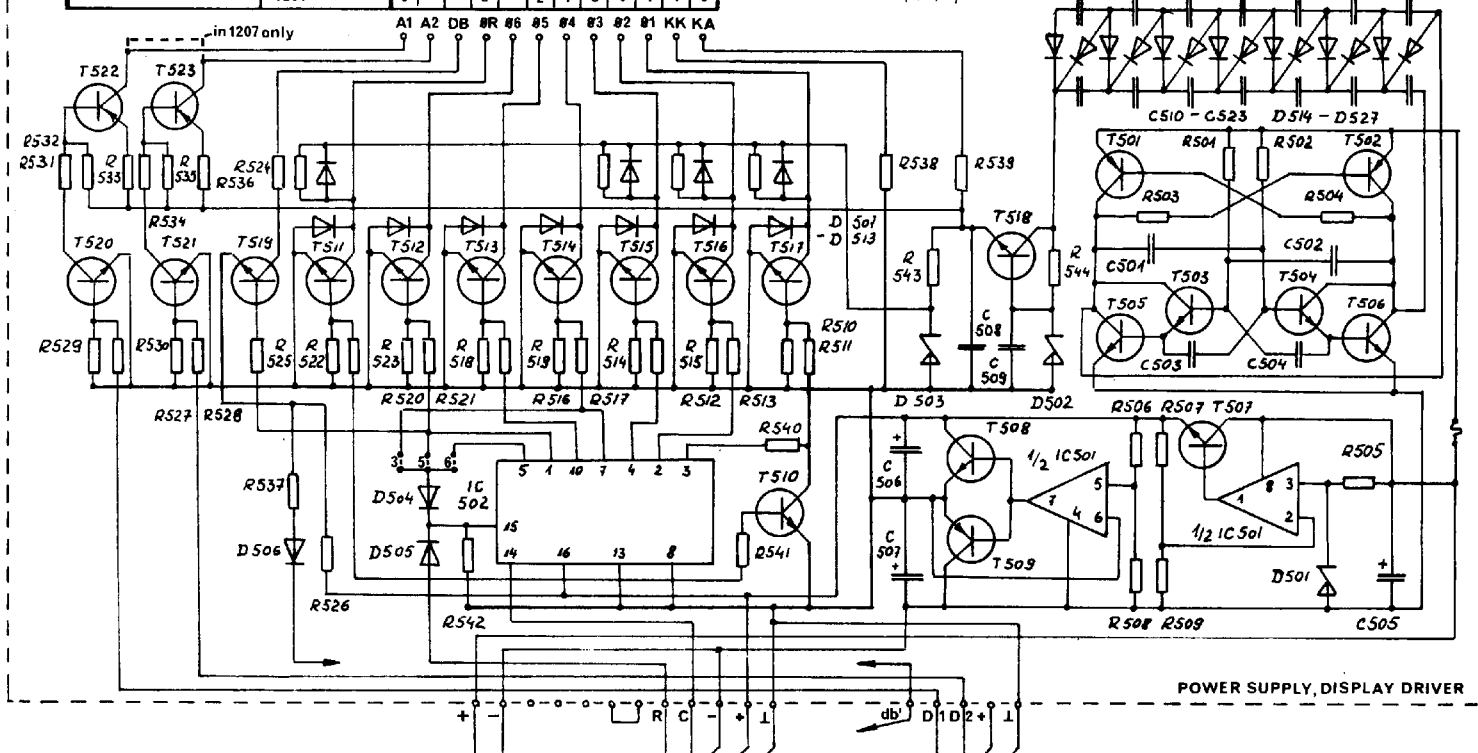


MEMORY

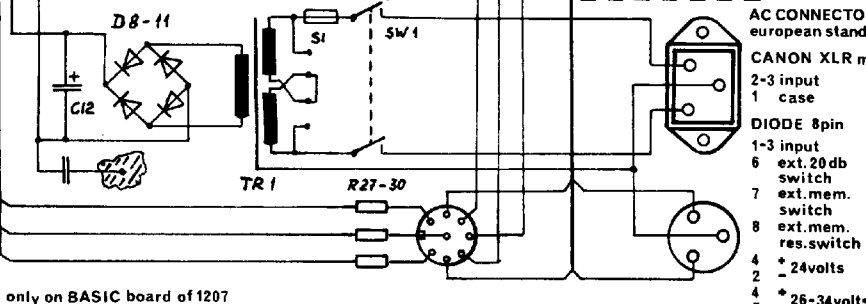
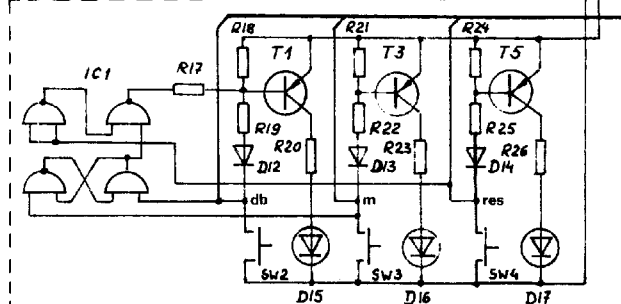
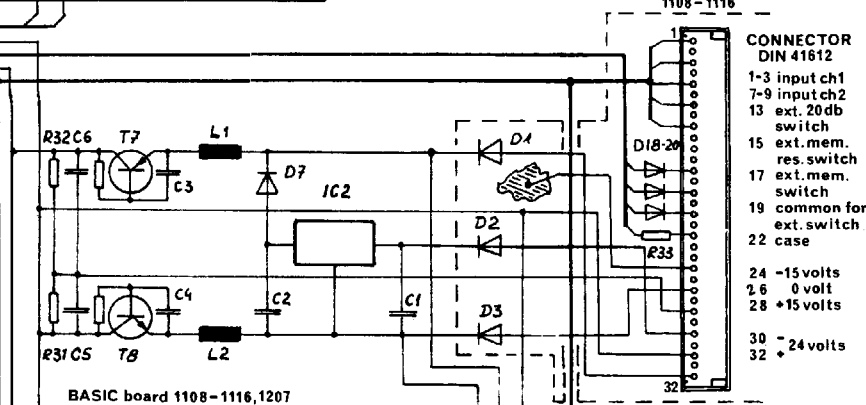
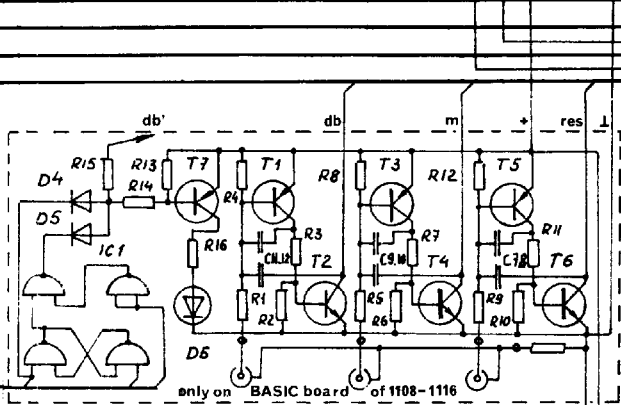
note
 A1, A2
 A=1, A=2
 C
 D1, D2
 M1, M2
 R
 R
 S
 S
 o
 m
 res
 db
 +
 -
 1



CONNECTOR 503	1108	9	4	8	5	3	11	12	2	10	1	6	7
	1112,1116	1	10	-	4	-	9	7	8	2	3	6	5
CONNECTOR 504	1114	1	8	-	4	-	-	3	7	2	6	5	
	1207	9	-	-	3	-	2	7	8	6	1	4	5



SIGNALS



- note
- A1,A2 - analog input ch1,ch2
 - A#1,A#2 - rectified analog signal ch1,ch2
 - C - clock
 - D1,D2 - digital signal ch1,ch2
 - M1,M2 - memory signal ch1,ch2
 - R - reset impuls
 - R# - neg reset impuls
 - S - scale impuls
 - S# - neg scale impuls
 - 0 - 0db impuls
 - 0# - neg 0db impuls
 - m - memory switch line
 - res - memory reset switch line
 - db - 20db switch line
 - + - +9,5 volts refer to ground
 - - -5,5 volts refer to ground
 - ⊥ - ground
- | assy number | 1108 | 1112 | 1114 | 1116 | 1207 |
|-------------|------|------|------|------|------|
| ANALOG - | 1325 | 1325 | 1325 | 1325 | 1336 |
| RAMP - | 1328 | 1328 | 1328 | 1328 | 1328 |
| POWER - | 1335 | 1334 | 1329 | 1334 | 1333 |
| CLOCK - | 1331 | 1332 | 1326 | 1332 | 1332 |
| BASIC - | 1324 | 1324 | 1324 | 1324 | 1323 |
- | order number | 17555 | 17560 | 17552 | 17580 | 17556 |
|--------------|-------|-------|-------|-------|-------|
| DISPLAY - | 17555 | 17560 | 17552 | 17580 | 17556 |

RTW PEAKMETER

MODEL: 1108,1112,1114,1116,1207,1227,
SER.NR.: